

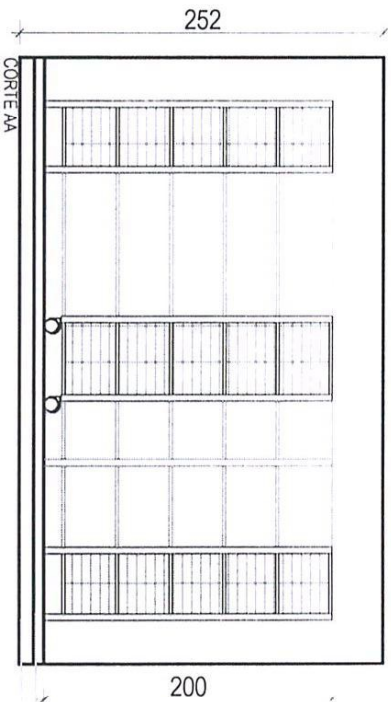
ALMOXARIFADO - CÂMARA FRIA

BLOCO 22

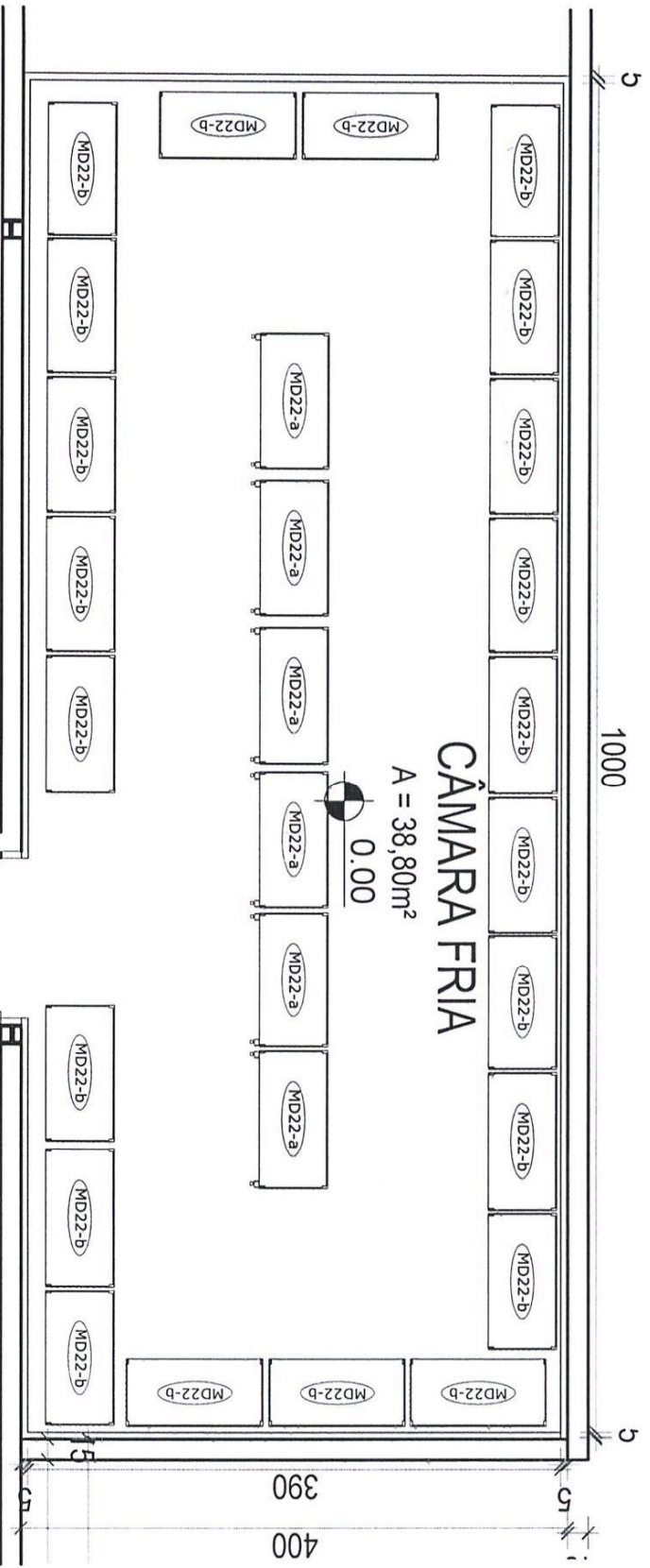
PLANTA

LISTA DE MOBILIÁRIO

COD. PROJETO	DESCRIÇÃO	QUANTIDADE	COD. NO CAD. GERAL
MD22-a	ARMÁRIO CÂMARA FRIA	6	MD22-a
MD22-b	ARMÁRIO CÂMARA FRIA	22	MD22-b



CONCRETO E TINTA EPOXI
ISOLAMENTO DO PISO



Obs.: posicionar luminárias nos corredores

NOTAS

- Para qualquer consulta, favor consultar a arquitetura
- Todas as medidas são orientativas e deverão ser conferidas e obra pelo responsável pelo projeto
- Todos os serviços antes de iniciar a obra deverão ser aprovados pelo responsável pelo projeto
- Todas as instalações elétricas deverão ser executadas de acordo com o projeto elétrico



HOSPITAL DE CLÍNICAS DE UBERLÂNDIA
BIOENGENHARIA
ARQUITETURA HOSPITALAR

CRÉDITO: DR. ROBERTO S. GONÇALVES
PROF. DR. ROBERTO S. GONÇALVES

Arq. Leonor M. Lavolante

PRODUCED BY AN AUTODESK EDUCATIONAL PRODUCT

PLANTA
CORTE
QUADRO DE MOBILIÁRIO

ESCALA
1:50

01/01

CADERNO MOBILIÁRIO

MD22-a

ARMÁRIO VERTICAL
METÁLICO
COM RODÍZIO

MARCAS DE REFERÊNCIA:
ALFAMOB

OBSERVAÇÕES



UNIVERSIDADE FEDERAL DE UBERLÂNDIA
HOSPITAL DE CLÍNICAS DE UBERLÂNDIA
BIOENGENHARIA

RESPONSÁVEL TÉCNICO

ARQ. LEONOR MARIA TAVOLUCCI
CAU A51080-7

ENG. RODRIGO SANTOS GONÇALVES
CREA 105693D MG

REVISÃO

00

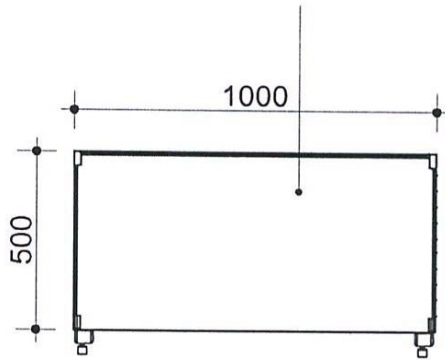
DATA

2014

PÁGINA

01/02

Chapas das prateleiras em aço inoxidável AISI430 #16 enrijecidas nas arestas por dobramento da própria chapa. Ver detalhe.



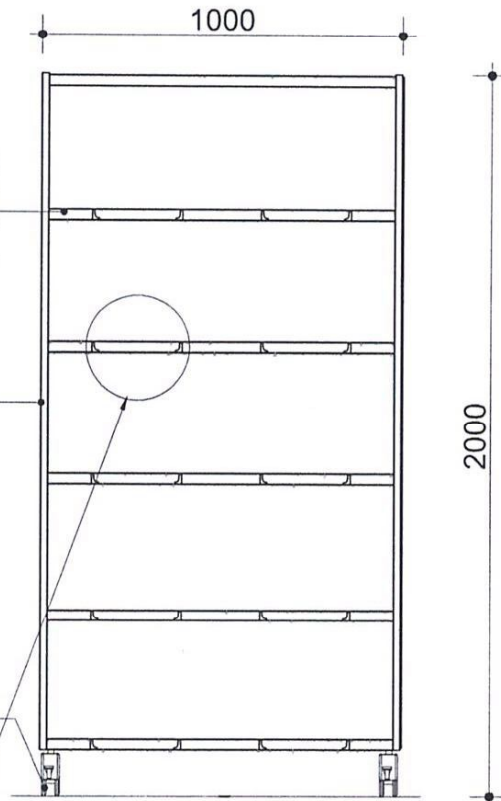
VISTA SUPERIOR

ESCALA: 1:20

Chapas das prateleiras em aço inoxidável AISI 430 #16 enrijecidas nas arestas por dobramento da própria chapa, formando uma borda de 30X25 (ver detalhe).

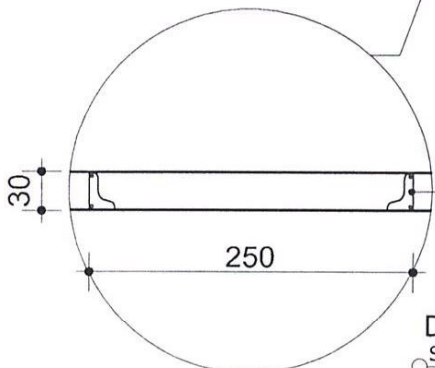
Estrutura das colunas em tubo retangular de aço inoxidável AISI 430 50 x 30, chapa #16.

04 (quatro) rodízios de aço inoxidável 2" de diâmetro, com haste de no mínimo 1/2", marca Schioppa ou Novex com capacidade de carga de 100kg cada.



VISTA FRONTAL

ESCALA: 1:20



DETALHE
SEM ESCALA

Suportes (25cm) em inox com rebite pop de alumínio para encaixe de placas de PVC indicativas (2mm).

SERVIÇOS

CADERNO MOBILIÁRIO

MD22-a

ARMÁRIO VERTICAL
METÁLICO
COM RODÍZIO

MARCAS DE REFERÊNCIA:
ALFAMOB

OBSERVAÇÕES



UNIVERSIDADE FEDERAL DE UBERLÂNDIA
HOSPITAL DE CLÍNICAS DE UBERLÂNDIA
BIOENGENHARIA

RESPONSÁVEL TÉCNICO

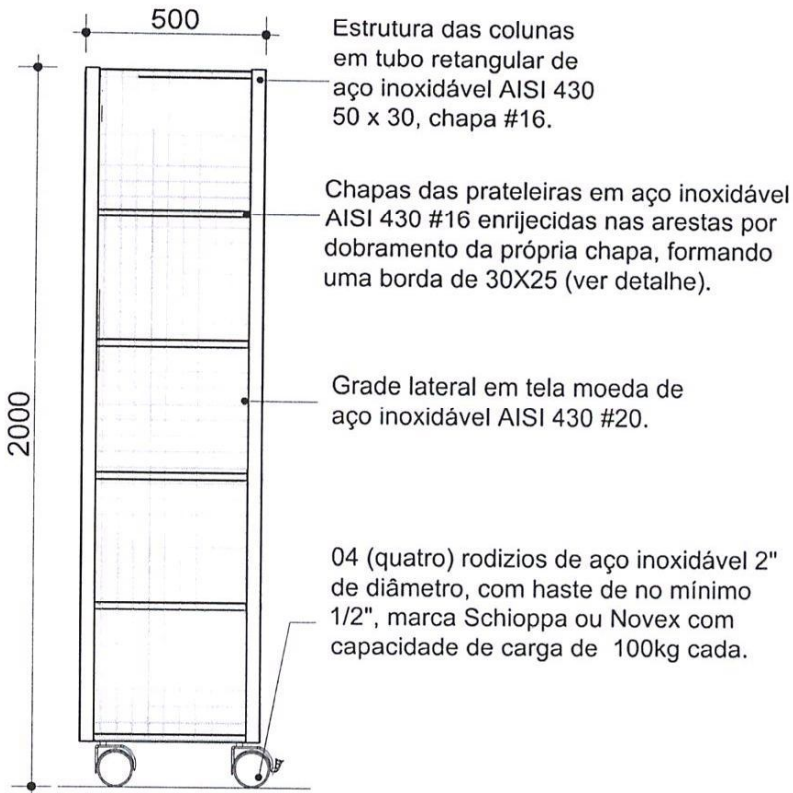
ARQ. LEONOR MARIA TAVOLUCCI
CAU A51080-7

ENG. RODRIGO SANTOS GONÇALVES
CREA 105693D MG

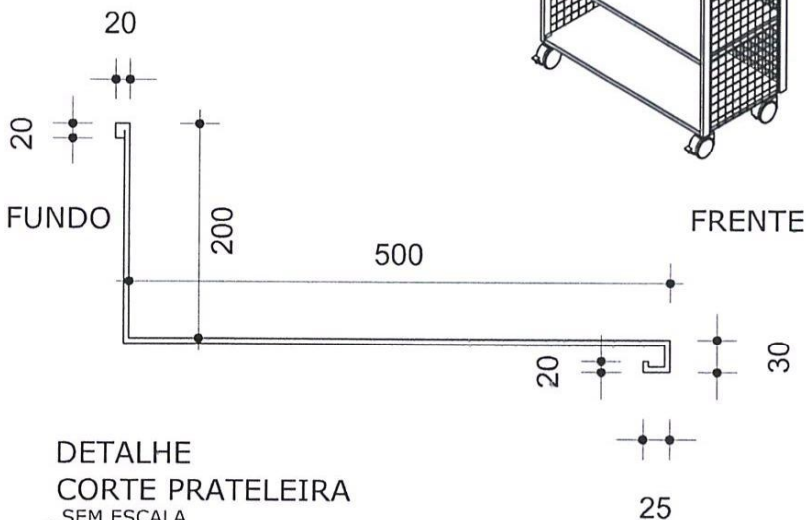
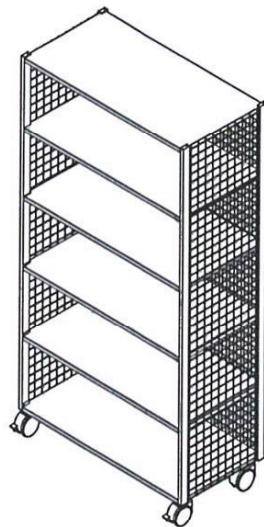
REVISÃO 00

DATA 2014

PÁGINA 02/02



CORTE
ESCALA: 1:20



DETALHE
CORTE PRATELEIRA
SEM ESCALA

SERVIÇOS

CADERNO MOBILIÁRIO

MD22-b

ARMÁRIO VERTICAL
METÁLICO
SEM RODÍZIO

MARCAS DE REFERÊNCIA:
ALFAMOB

OBSERVAÇÕES



UNIVERSIDADE FEDERAL DE UBERLÂNDIA
HOSPITAL DE CLÍNICAS DE UBERLÂNDIA
BIOENGENHARIA

RESPONSÁVEL TÉCNICO

ARQ. LEONOR MARIA TAVOLUCCI
CAU A51080-7

ENG. RODRIGO SANTOS GONÇALVES
CREA 105693D MG

REVISÃO

00

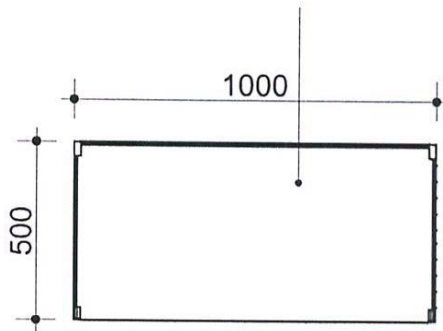
DATA

2014

PÁGINA

01/02

Chapas das prateleiras em aço inoxidável AISI430 #16 enrijecidas nas arestas por dobramento da própria chapa. Ver detalhe.

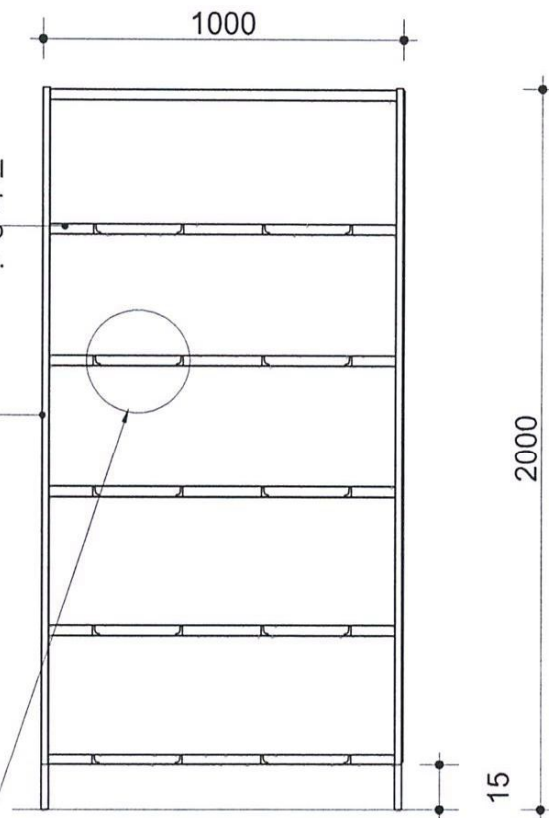


VISTA SUPERIOR

ESCALA: 1:20

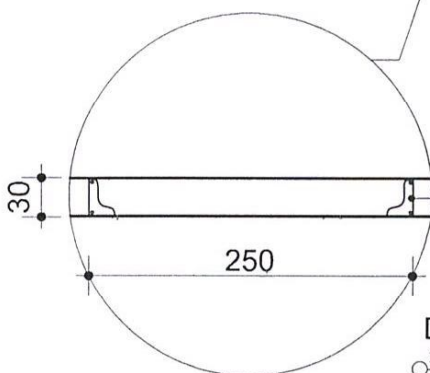
Chapas das prateleiras em aço inoxidável AISI 430 #16 enrijecidas nas arestas por dobramento da própria chapa, formando uma borda de 30X25 (ver detalhe).

Estrutura das colunas em tubo retangular de aço inoxidável AISI 430 50 x 30, chapa #16.



VISTA FRONTAL

ESCALA: 1:20



Suportes (25cm) em inox com rebite pop de alumínio para encaixe de placas de PVC indicativas (2mm).

DETALHE

SEM ESCALA

CADERNO MOBILIÁRIO

MD22-b

ARMÁRIO VERTICAL
METÁLICO
SEM RODÍZIO

MARCAS DE REFERÊNCIA:
ALFAMOB

OBSERVAÇÕES



UNIVERSIDADE FEDERAL DE UBERLÂNDIA
HOSPITAL DE CLÍNICAS DE UBERLÂNDIA
BIOENGENHARIA

RESPONSÁVEL TÉCNICO

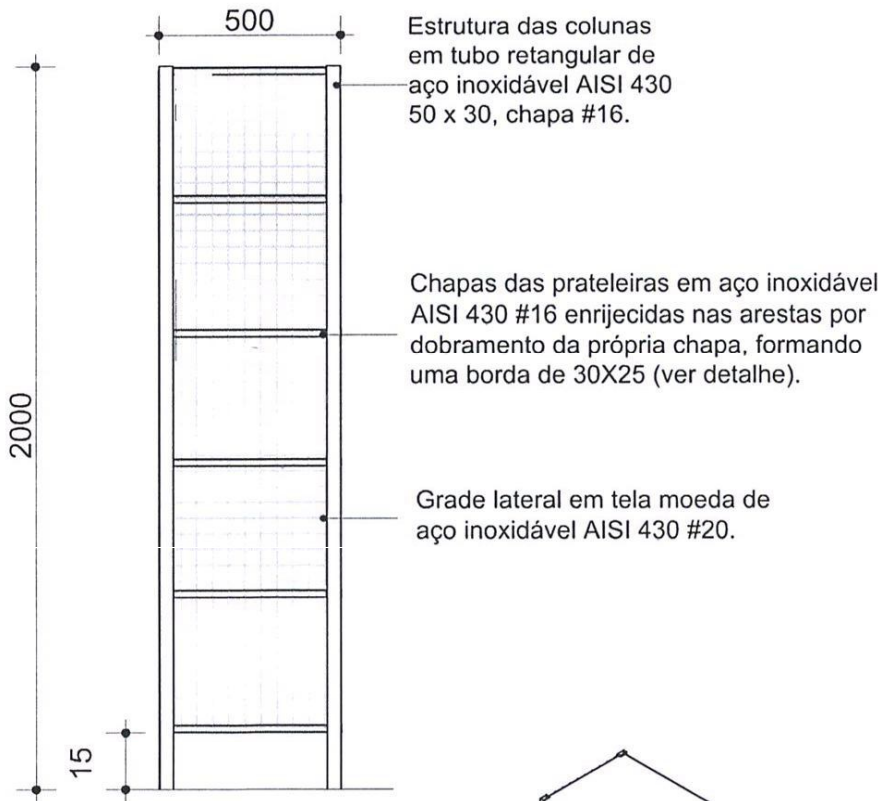
ARQ. LEONOR MARIA TAVOLUCCI
CAU A51080-7

ENG. RODRIGO SANTOS GONÇALVES
CREA 105693D MG

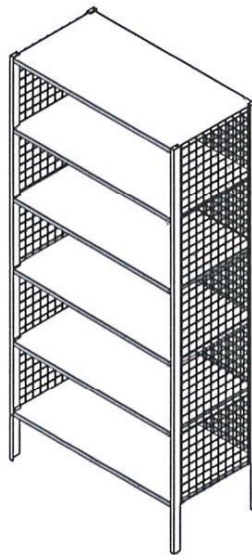
REVISÃO 00

DATA 2014

PÁGINA 02/02



CORTE
ESCALA: 1:20



FRENTE

