

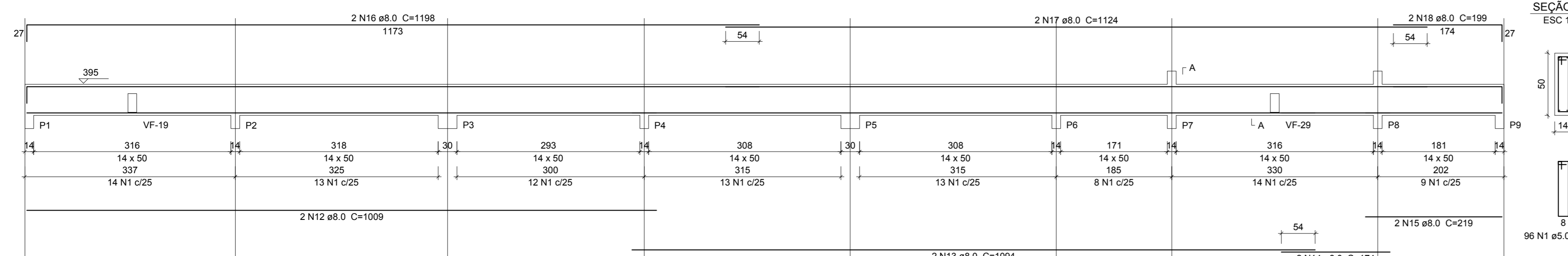
Relação do aço

ACO	N	DIAM	Q	UNID	C.TOTAL
CA50	1	5.0	229	116	20564
	2	5.0	419	76	31844
	3	5.0	2	239	478
	4	5.0	2	387	774
	5	5.0	2	300	600
	6	5.0	91	128	11648
	7	5.0	2	267	534
	8	5.0	2	245	490
	9	5.0	81	96	7776
	10	5.0	2	394	788
	11	6.3	239	138	32982
	12	6.3	2	1039	2078
	13	6.3	2	1094	2188
	14	8.0	2	174	348
	15	8.0	2	219	438
	16	8.0	2	1198	2396
	17	8.0	2	1124	2248
	18	8.0	2	199	398
	19	8.0	2	193	386
	20	8.0	2	368	736
	21	8.0	2	338	676
	22	8.0	2	133	266
	23	8.0	2	358	716
	24	8.0	2	133	266
	25	8.0	2	1079	2158
	26	8.0	2	444	888
	27	8.0	1	1198	2396
	28	8.0	2	205	410
	29	8.0	2	1198	2396
	30	8.0	2	395	790
	31	8.0	2	211	422
	32	8.0	2	240	480
	33	8.0	2	327	654
	34	8.0	2	1198	2396
	35	8.0	2	358	716
	36	8.0	2	341	682
	37	8.0	2	358	716
	38	8.0	2	271	542
	39	8.0	2	301	602
	40	8.0	2	571	1142
	41	8.0	2	142	284
	42	8.0	2	202	404
	43	8.0	2	325	650
	44	8.0	2	196	392
	45	8.0	4	333	1332
	46	8.0	6	684	4104
	47	8.0	1	270	270
	48	8.0	1	608	608
	49	8.0	2	909	1818
	50	8.0	2	819	1638
	51	8.0	2	141	282
	52	8.0	2	200	400
	53	8.0	1	220	220
	54	8.0	1	285	285
	55	8.0	4	518	2072
	56	8.0	4	235	940
	57	8.0	2	994	1988
	58	8.0	4	262	1048
	59	8.0	3	933	3699
	60	8.0	1	338	338
	61	8.0	3	852	3408
	62	8.0	2	1091	2182
	63	8.0	2	223	446
	64	8.0	2	253	506
	65	8.0	1	324	324
	66	8.0	4	757	3028
	67	8.0	2	1055	2110
	68	8.0	2	127	254
	69	10.0	4	314	1256
	70	10.0	2	485	970
	71	10.0	2	1198	2396
	72	10.0	2	1198	2396
	73	10.0	6	607	2428
	74	10.0	9	101	909
	75	10.0	3	315	945
	76	10.0	3	711	2133
	77	10.0	2	914	1828
	78	10.0	1	148	148
	79	10.0	2	193	386
	80	10.0	3	285	855
	81	10.0	1	325	325
	82	10.0	2	1148	2296
	83	10.0	2	176	352
	84	10.0	3	369	1107
	85	10.0	2	220	440
	86	10.0	4	CORR	2704
	87	10.0	4	CORR	2412
	88	10.0	1	123	123
	89	10.0	1	145	145
	90	10.0	2	297	594
	91	10.0	3	262	786
	92	10.0	1	273	273
	93	10.0	2	318	636
	94	12.5	3	365	1095
	95	12.5	1	405	405
	96	12.5	2	509	1018
	97	12.5	2	214	428
	98	12.5	1	145	145
	99	12.5	1	205	205
	100	12.5	2	746	1492
	101	12.5	1	184	184
	102	12.5	2	226	452
	103	12.5	2	691	1382
	104	12.5	2	305	610
	105	12.5	2	338	676
	106	12.5	2	290	580
	107	12.5	1	355	355
	108	12.5	2	845	1690

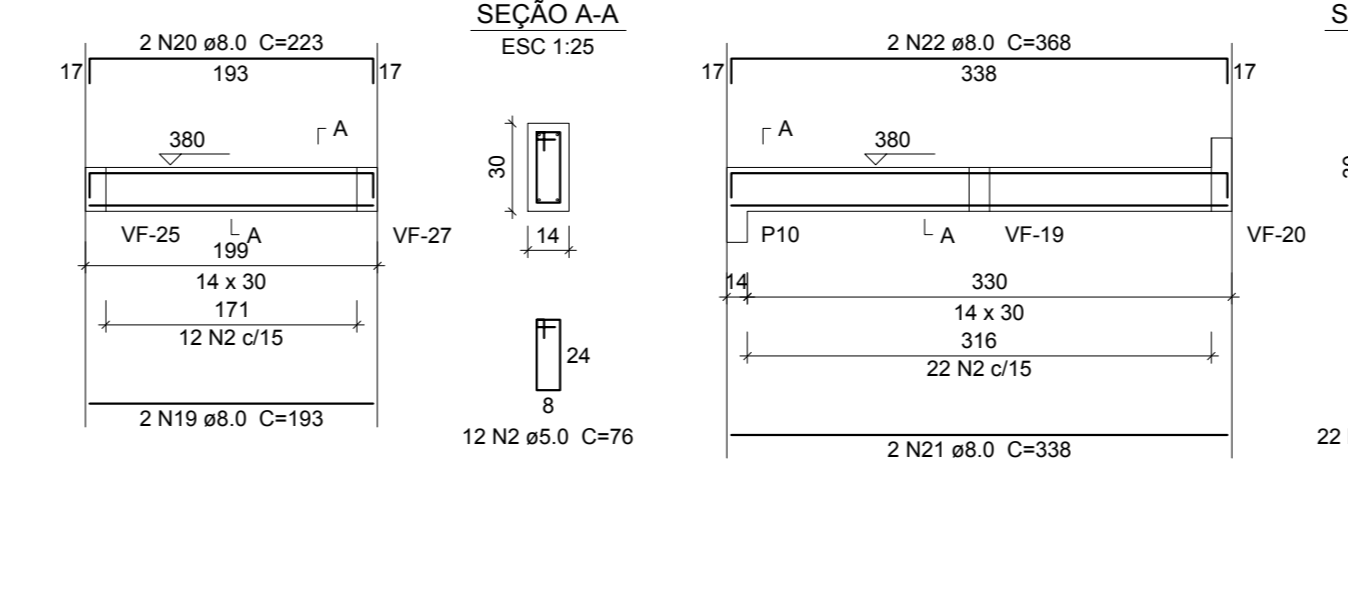
ACO	DIAM	C.TOTAL	PESO = 10 %
CA50	6.3	339.9	88.5
	8.0	598.4	250.7
	10.0	285.5	193.6
	12.5	108	114.4
CA60	5.0	820.8	139.2

PESO TOTAL: 656.5
 Vol. de concreto total (C-30) = 10.54 m³
 CA50: 656.5
 CA60: 139.2
 Área de forma total = 158.75 m²

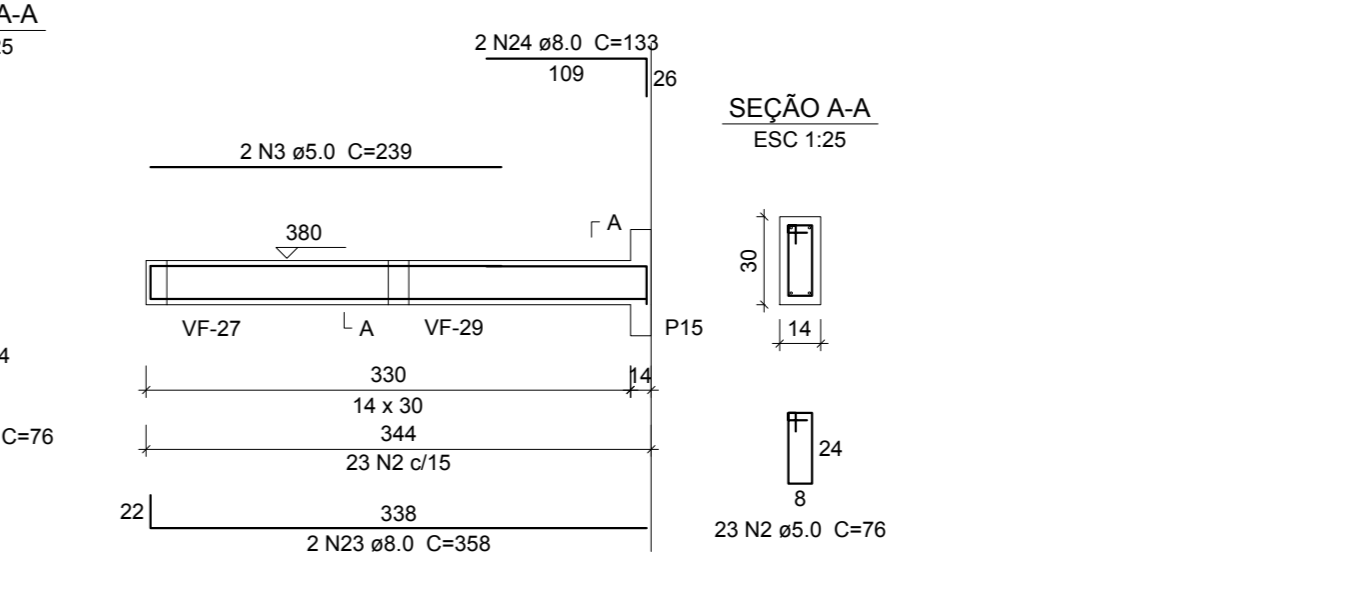
VF-1 ESC 1:50



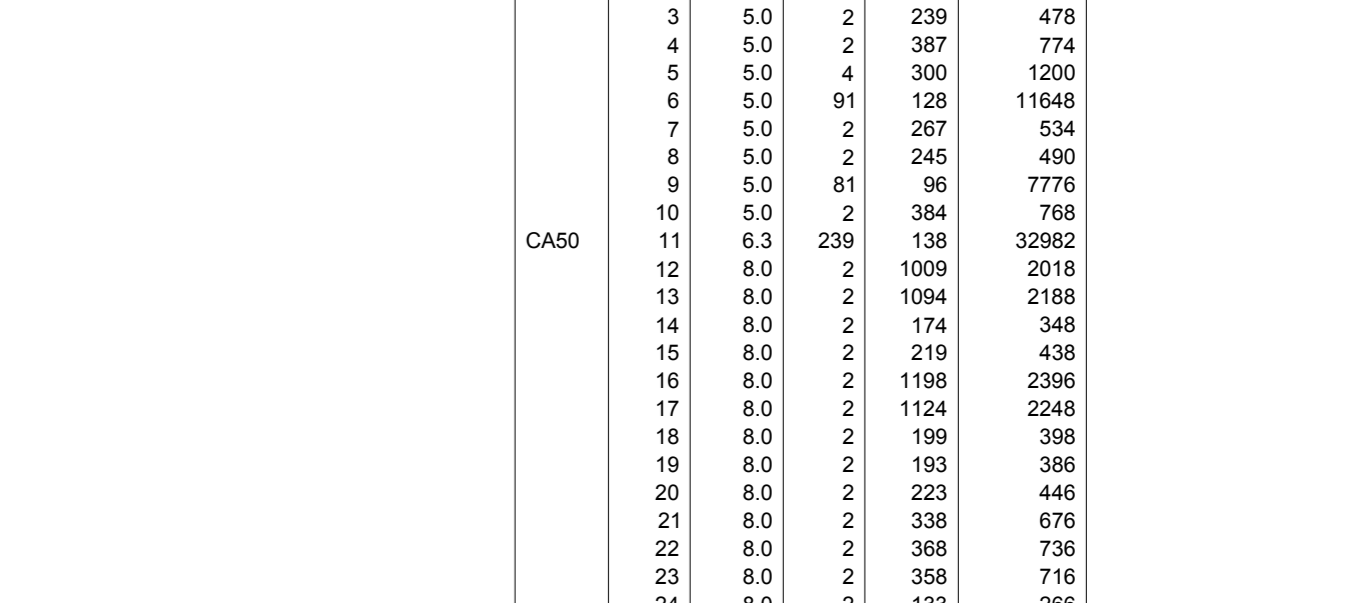
VF-2 ESC 1:50



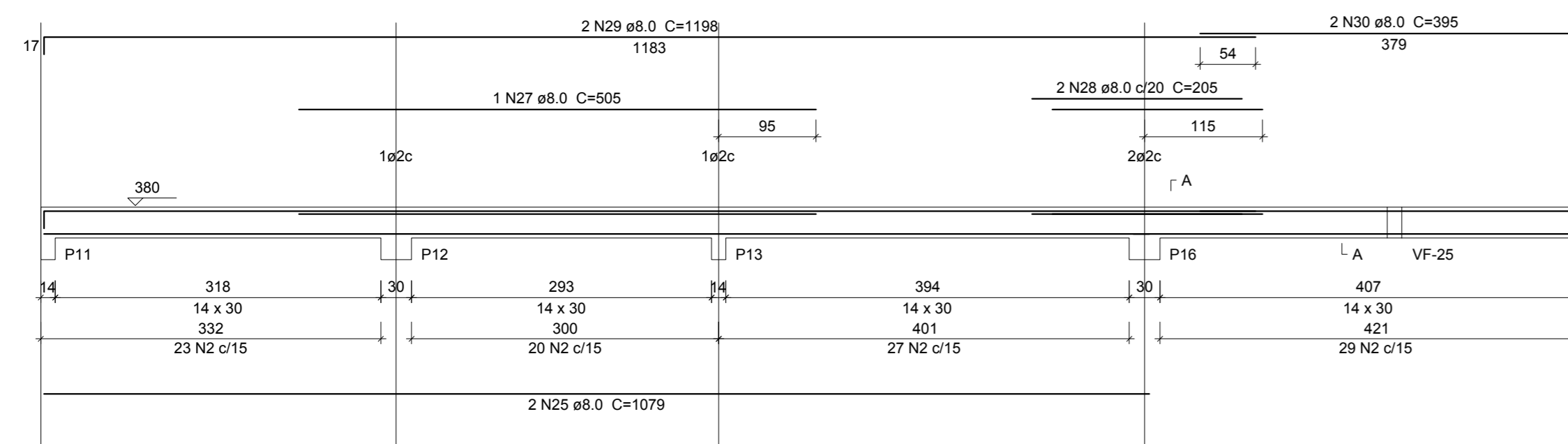
VF-3 ESC 1:50



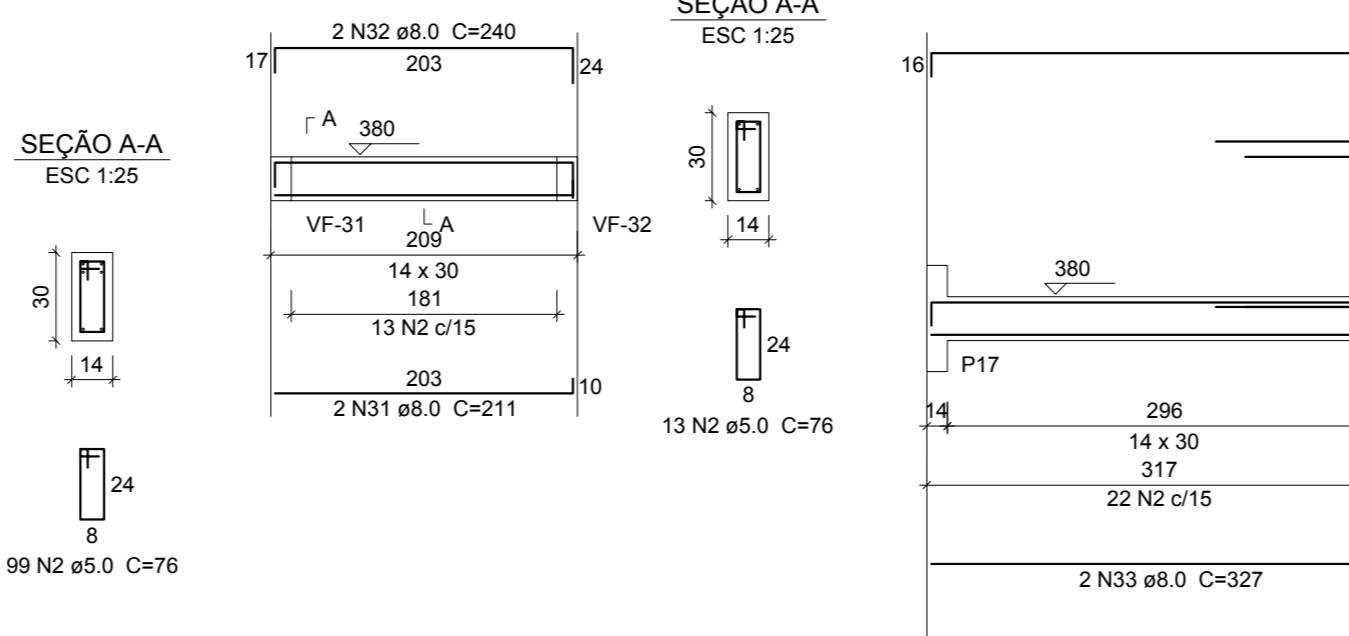
VF-4 ESC 1:50



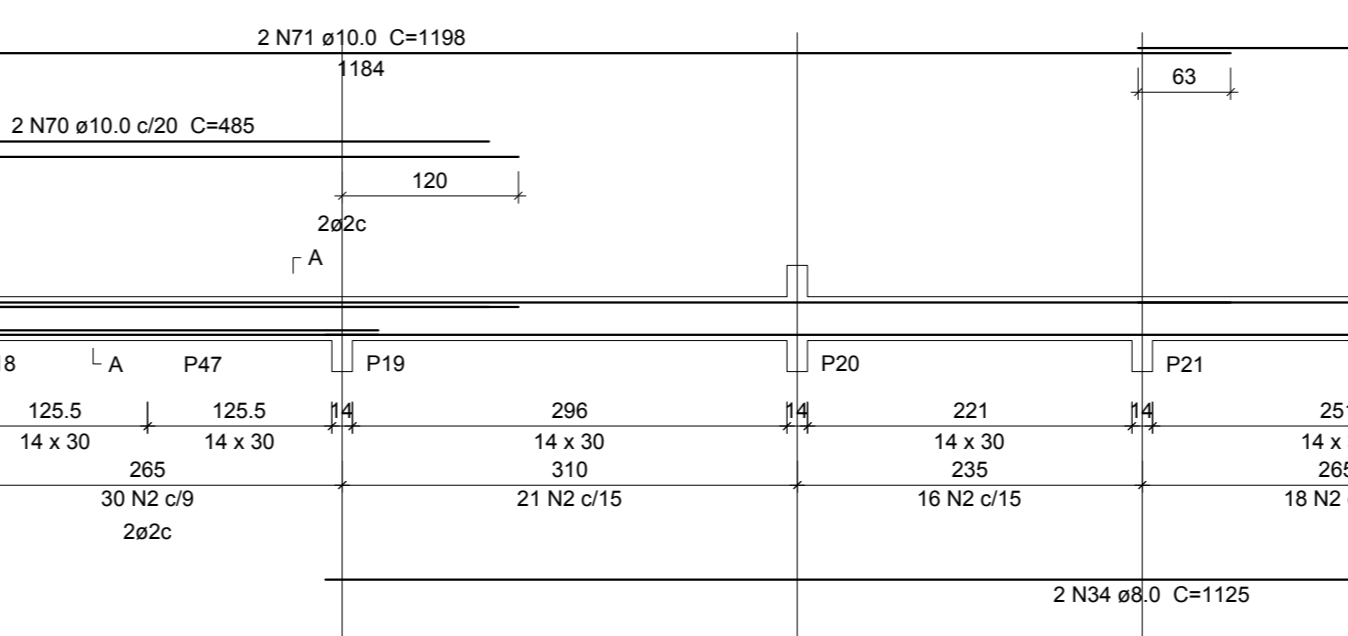
VF-5 ESC 1:50



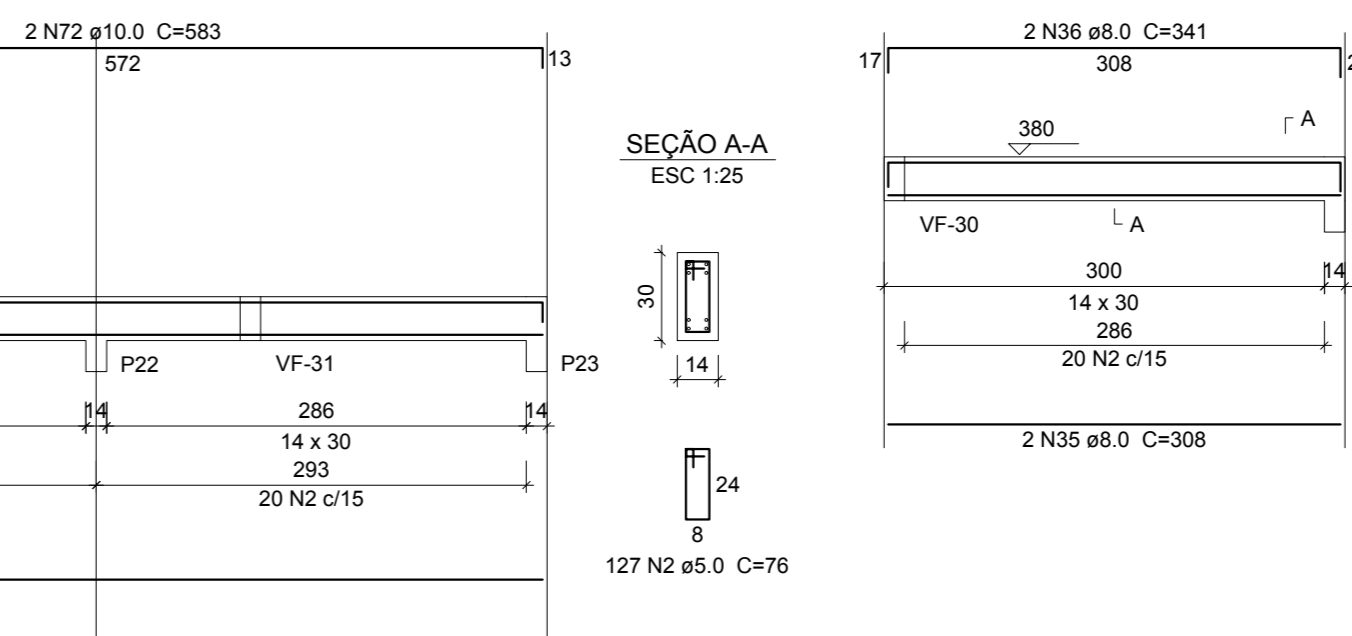
VF-6 ESC 1:50



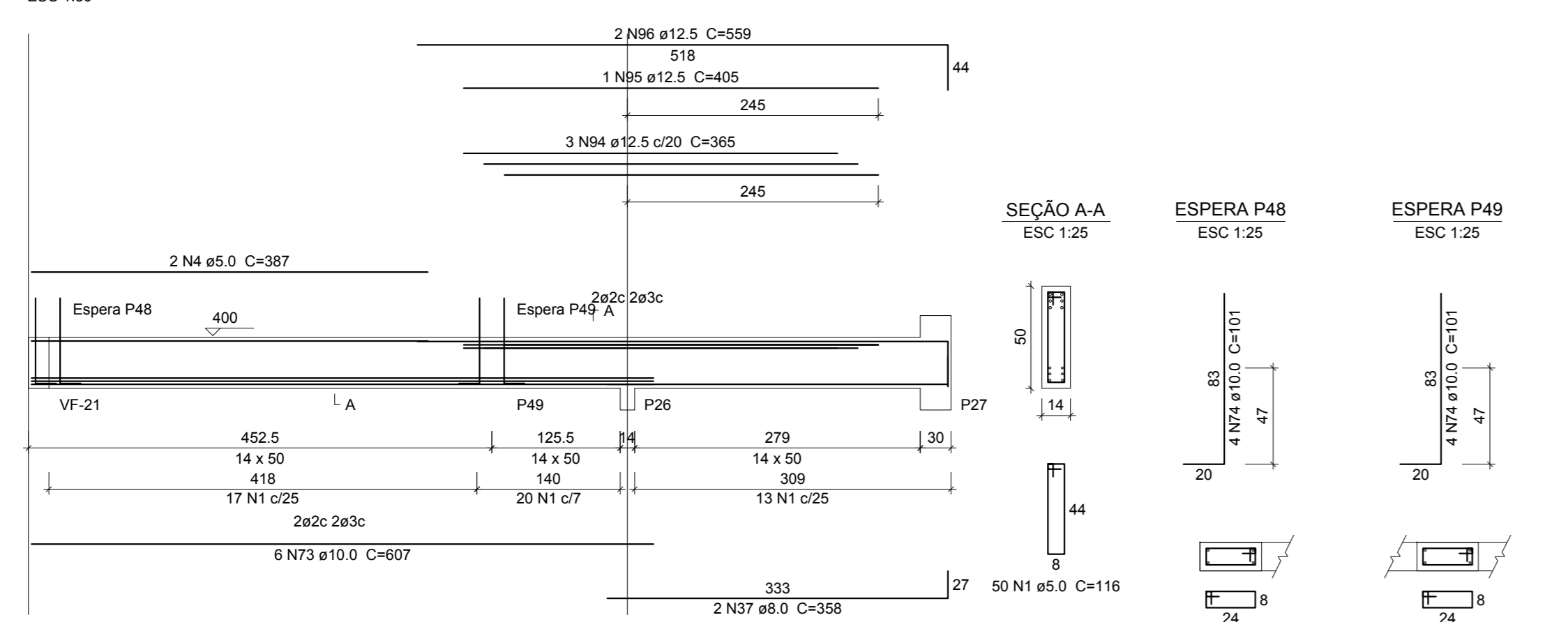
VF-7 ESC 1:50



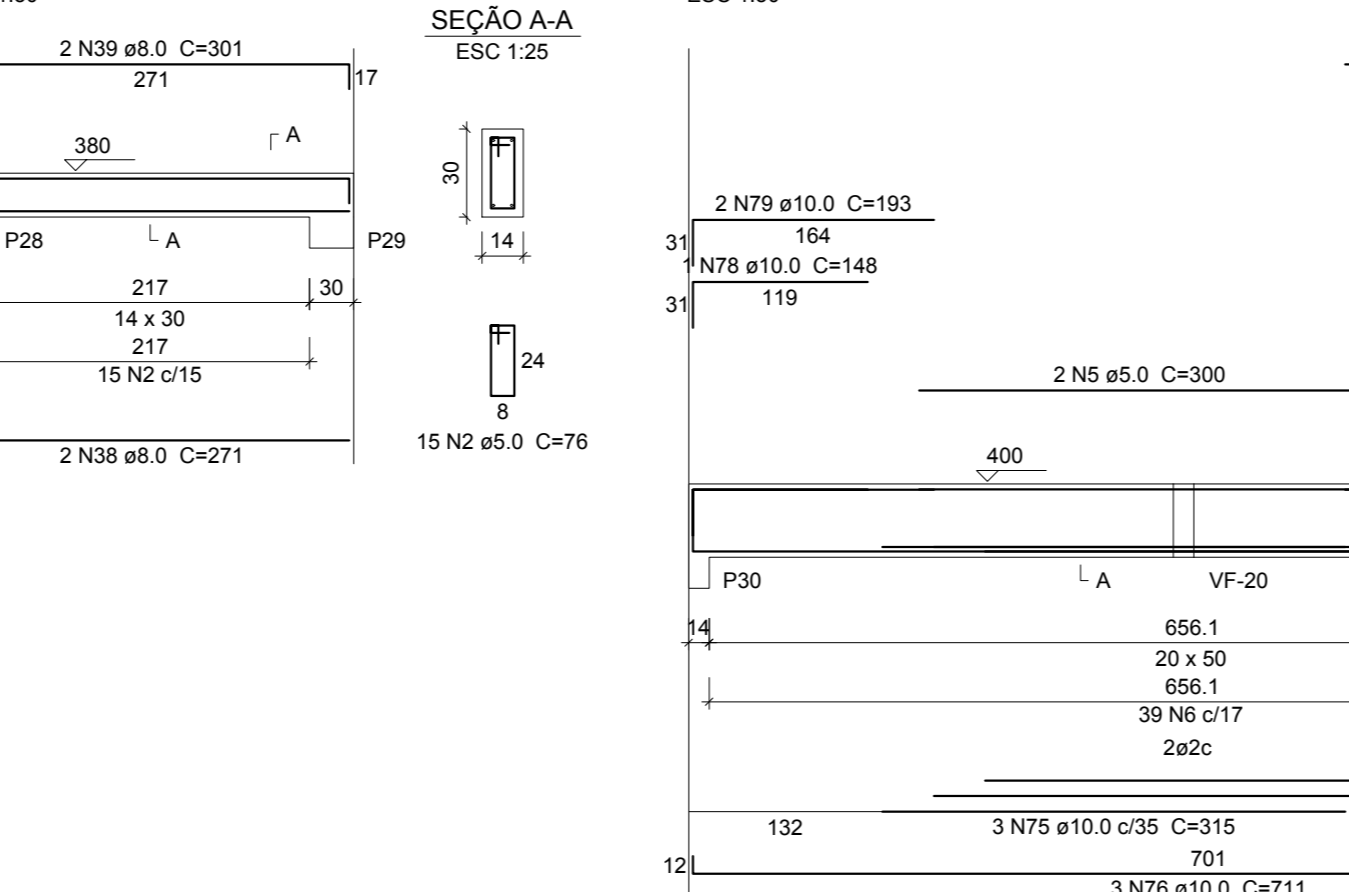
VF-8 ESC 1:50



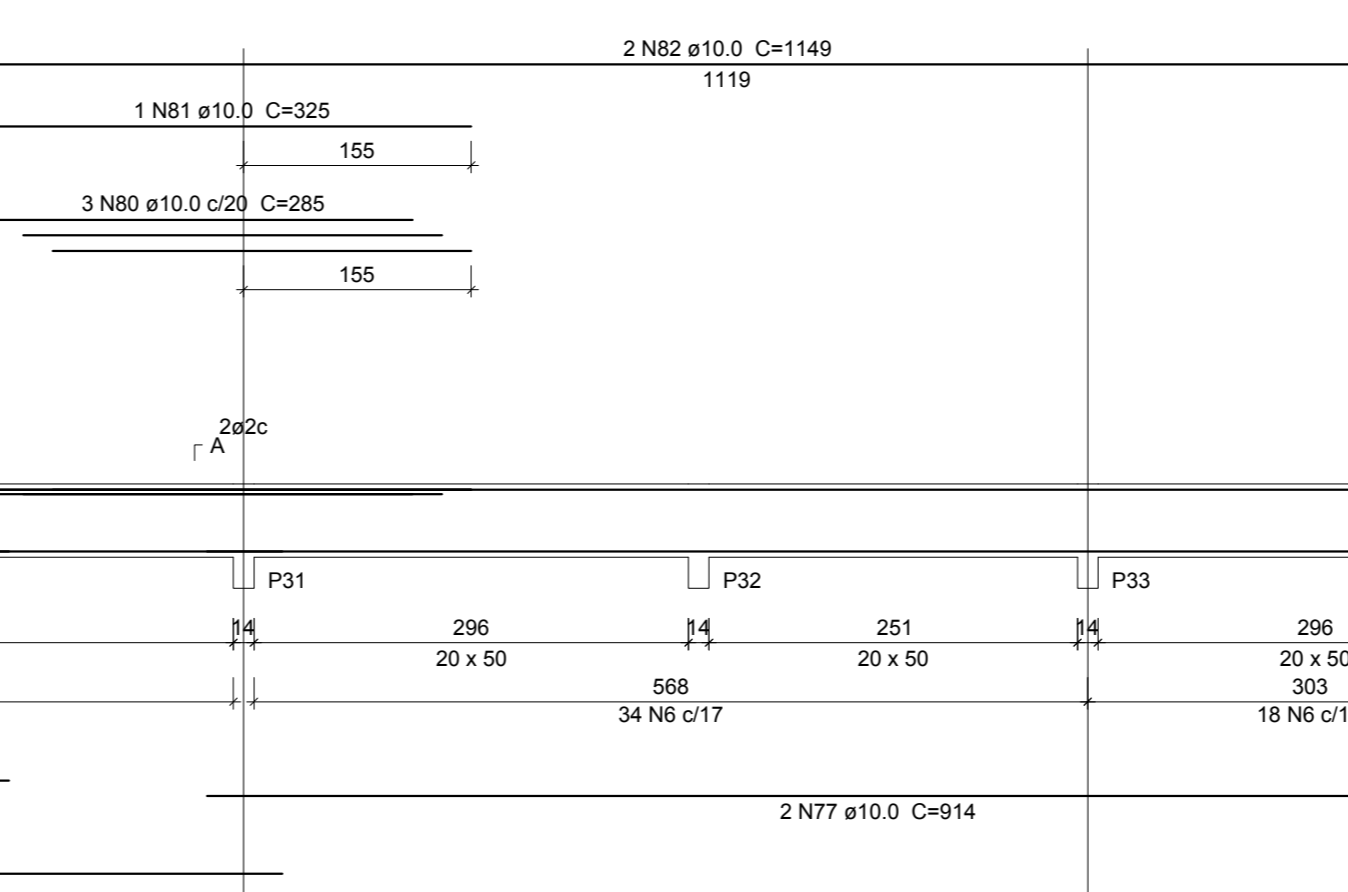
VF-9 ESC 1:50



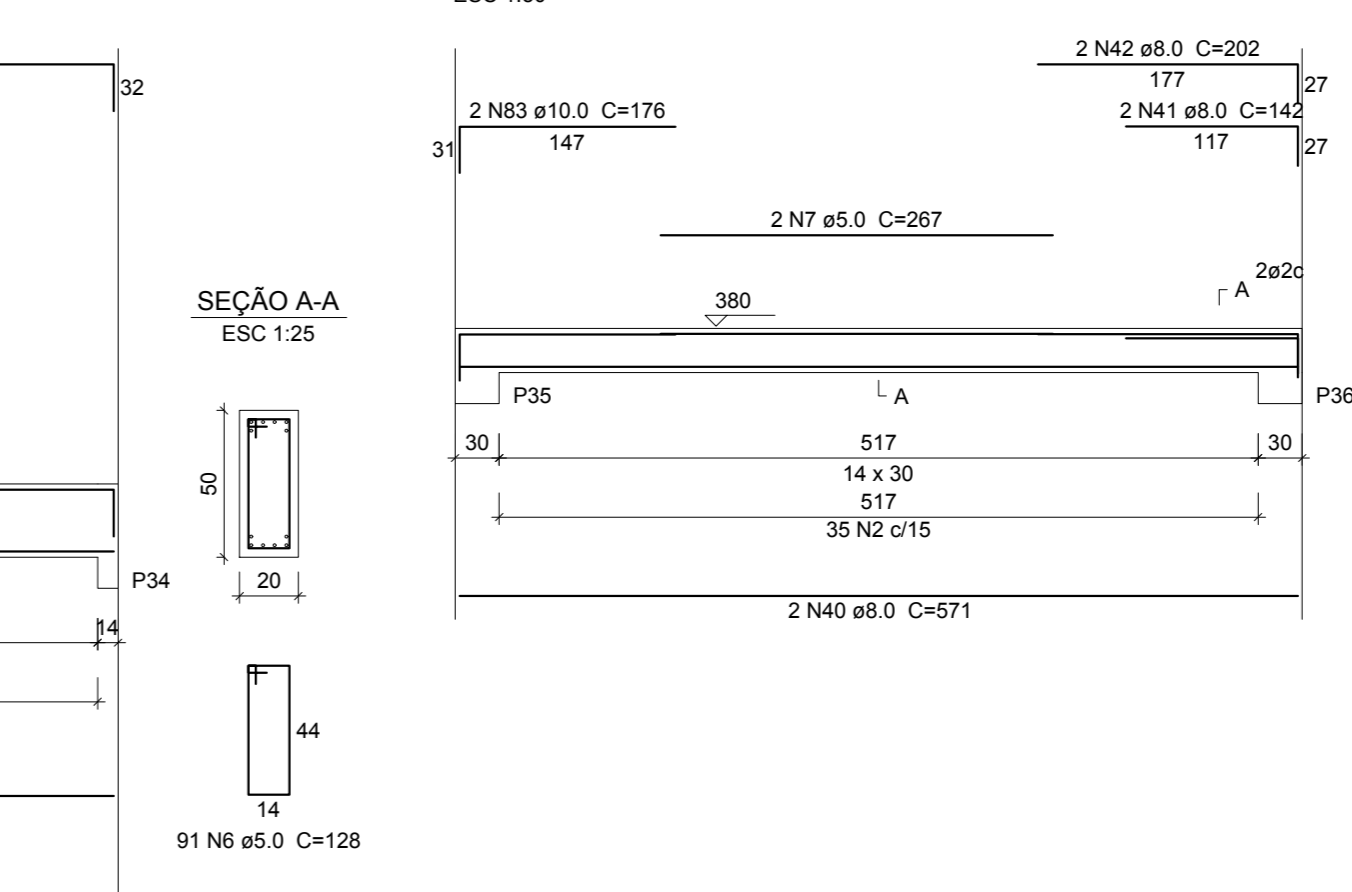
VF-10 ESC 1:50



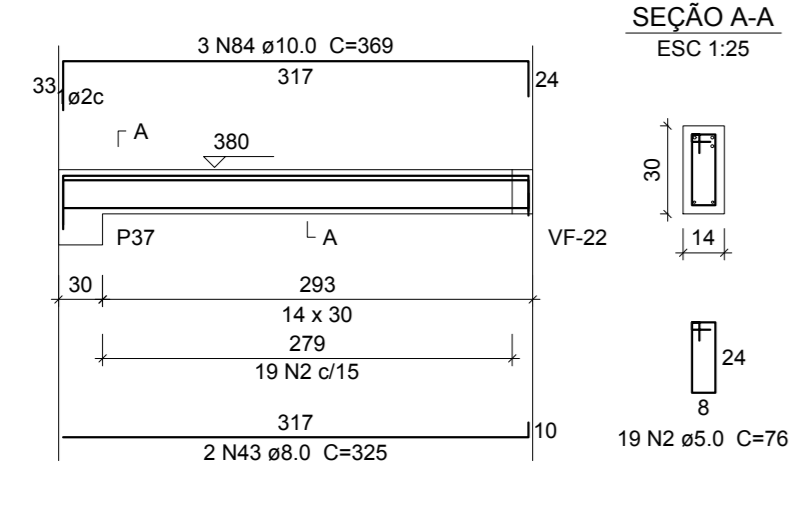
VF-11 ESC 1:50



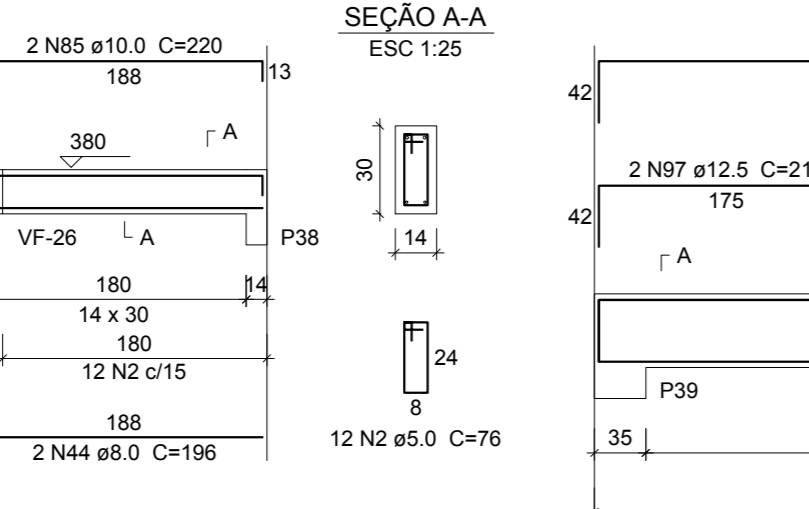
VF-12 ESC 1:50



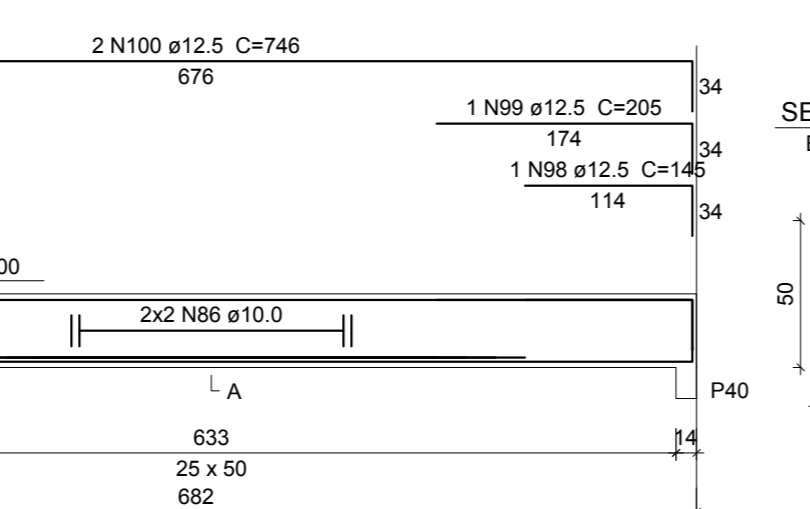
VF-13 ESC 1:50



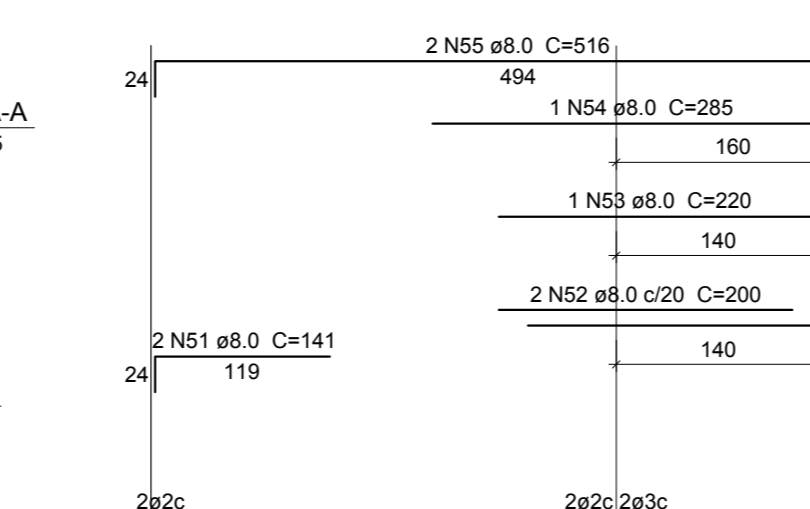
VF-14 ESC 1:50



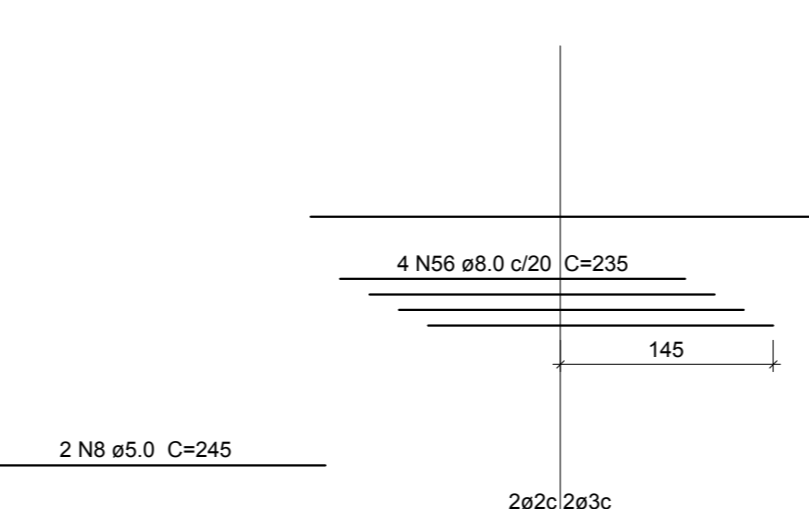
VF-15 ESC 1:50



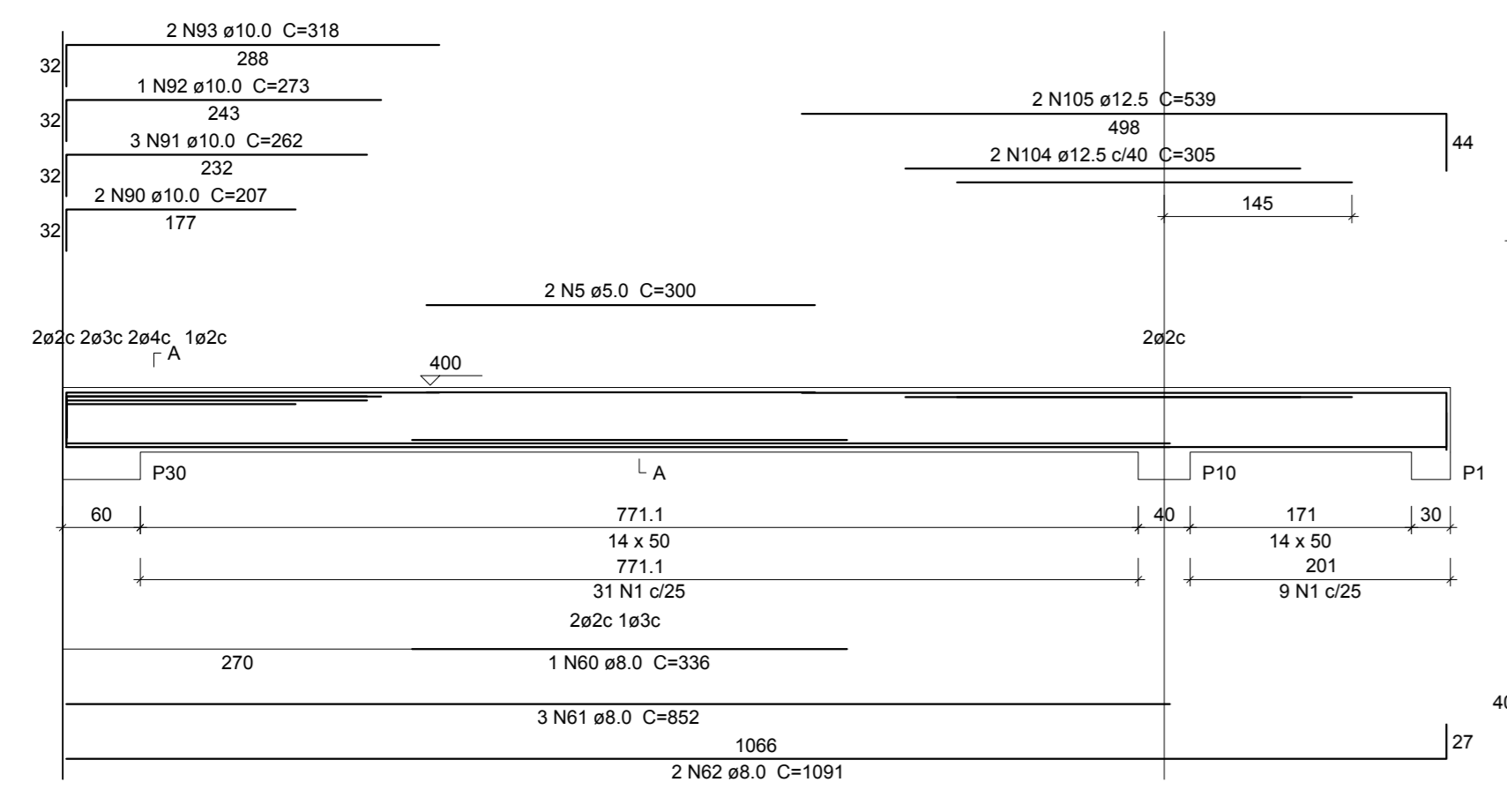
VF-16 ESC 1:50



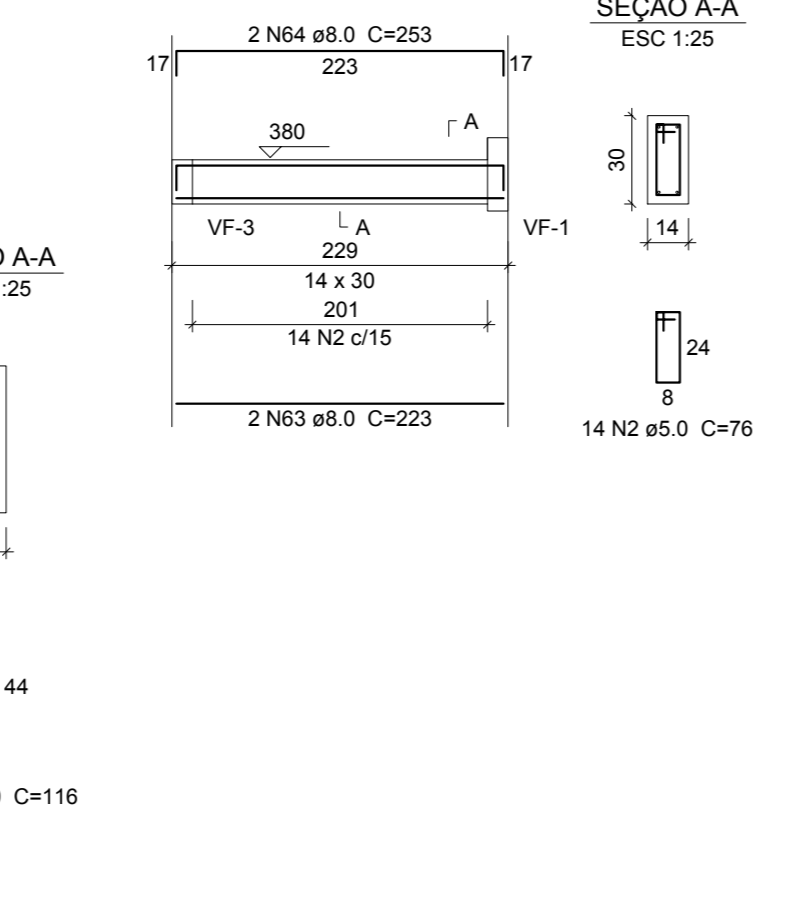
VF-17 ESC 1:50



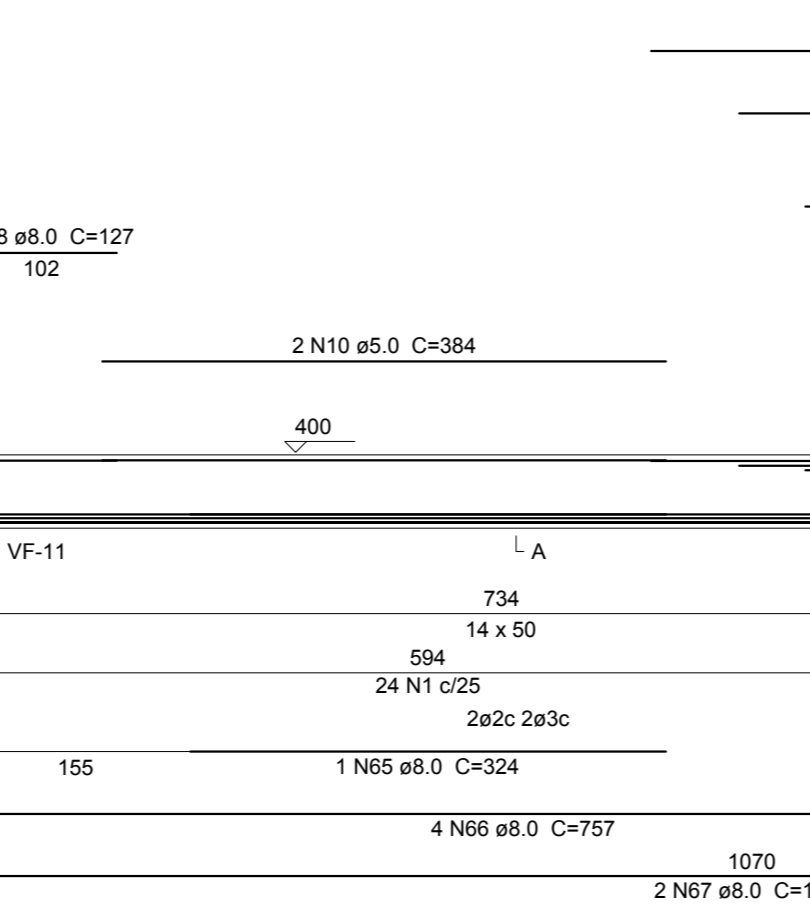
VF-18 ESC 1:50



VF-19 ESC 1:50



VF-20 ESC 1:50



PREFEITURA: _____

CREA: _____

U.F.U.
UNIVERSIDADE FEDERAL DE UBERLÂNDIA

TÍTULO: **MEDICINA NUCLEAR CAMPUS UMLARAMA CÁLCULO ESTRUTURAL**
Rua Pedro Quirino da Silva Q13 LTS 10 e 12 Uberlândia - MG

ÁREA TOTAL CONSTRUÍDA: 481,24 m²

ASSINATURAS: _____

PROPRIETÁRIO: UNIVERSIDADE FEDERAL DE UBERLÂNDIA
CNPJ: 25.648.387/0001-18

BFX ENGENHARIA
Fone: (034) 3224-3141
Cel: (034) 9658-1234

R. Mario Pinto Sobrinho, 312
B. Santa Mônica - Uberlândia - MG.
E-mail: leandro@bfx.eng.br

AUTOR PROJETO: LEANDRO DANIEL OLIVEIRA
CREA: 171.281-D
BFX ENGENHARIA LTDA

CONTEÚDO: ARMADURA VIGAS FORRO 02/02;

ESCALA: INDICADAS
DATA REVISÃO:
DESENHO: 05/09