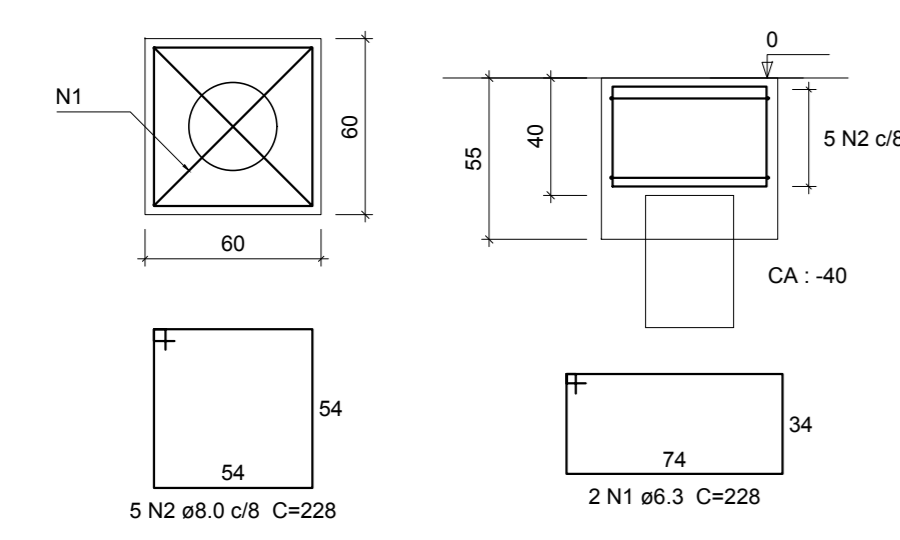


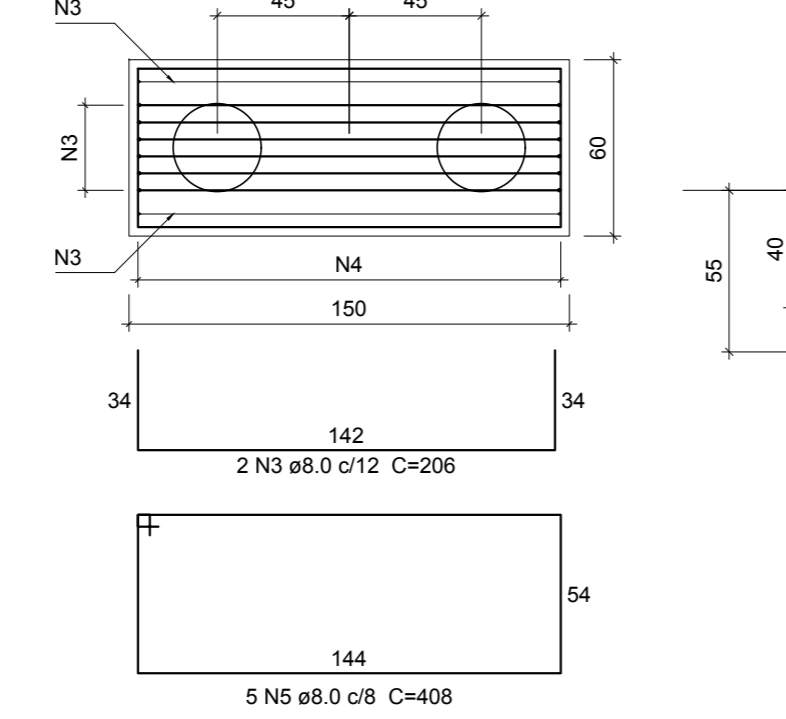
B1=B2=B3=B4=B5=B6=B8=B9=B12=B13=B21=B23
=B24=B25=B27=B28=B29=B33=B37=B38=B43
=B44=B45

1630
PLANTA
ESC 1:25



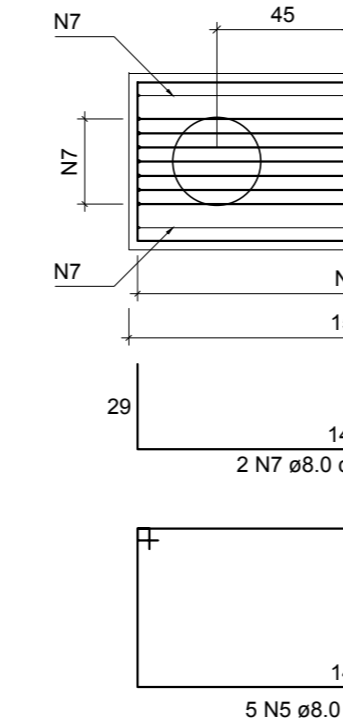
B7=B14=B15=B16=B17=B18=B19=B20=B22=B32
=B34=B35=B36=B39=B40=B41

2630
PLANTA
ESC 1:25



B10=B11=B26=B42

2630
PLANTA
ESC 1:25



B30

2630

PLANTA

ESC 1:25



Relação do aço

ACO	N	DIAM	Q	UNID	C.TOTAL
4B26	1	6.3	46	228	10488
16B41	2	8.0	115	228	26200
	3	8.0	128	256	32768
	4	8.0	112	184	20608
	5	8.0	155	408	63040
	6	8.0	84	156	13104
	7	8.0	36	196	7056
	8	8.0	28	174	4872
	9	8.0	2	186	372
	10	8.0	8	164	1312
	11	8.0	7	VAR	VAR
	12	8.0	8	VAR	VAR
	13	8.0	5	469	2345
	14	8.0	8	VAR	VAR
	15	8.0	7	VAR	VAR
	16	10.0	5	185	925
	17	10.0	12	293	2436

Resumo do aço

ACO	DIAM	C.TOTAL	PESO + 10 %
CA50	6.3	104.8	28.2
	8.0	1503.5	692.5
	10.0	33.7	22.8
PESO TOTAL			
CA50		703.6	

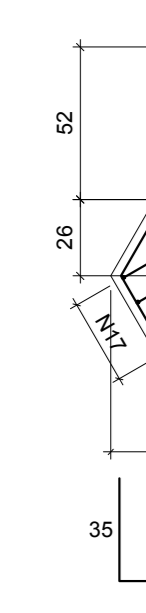
Vol. de concreto total (C-20) = 14.84 m³
Área de forma total = 93.45 m²

B31

3630

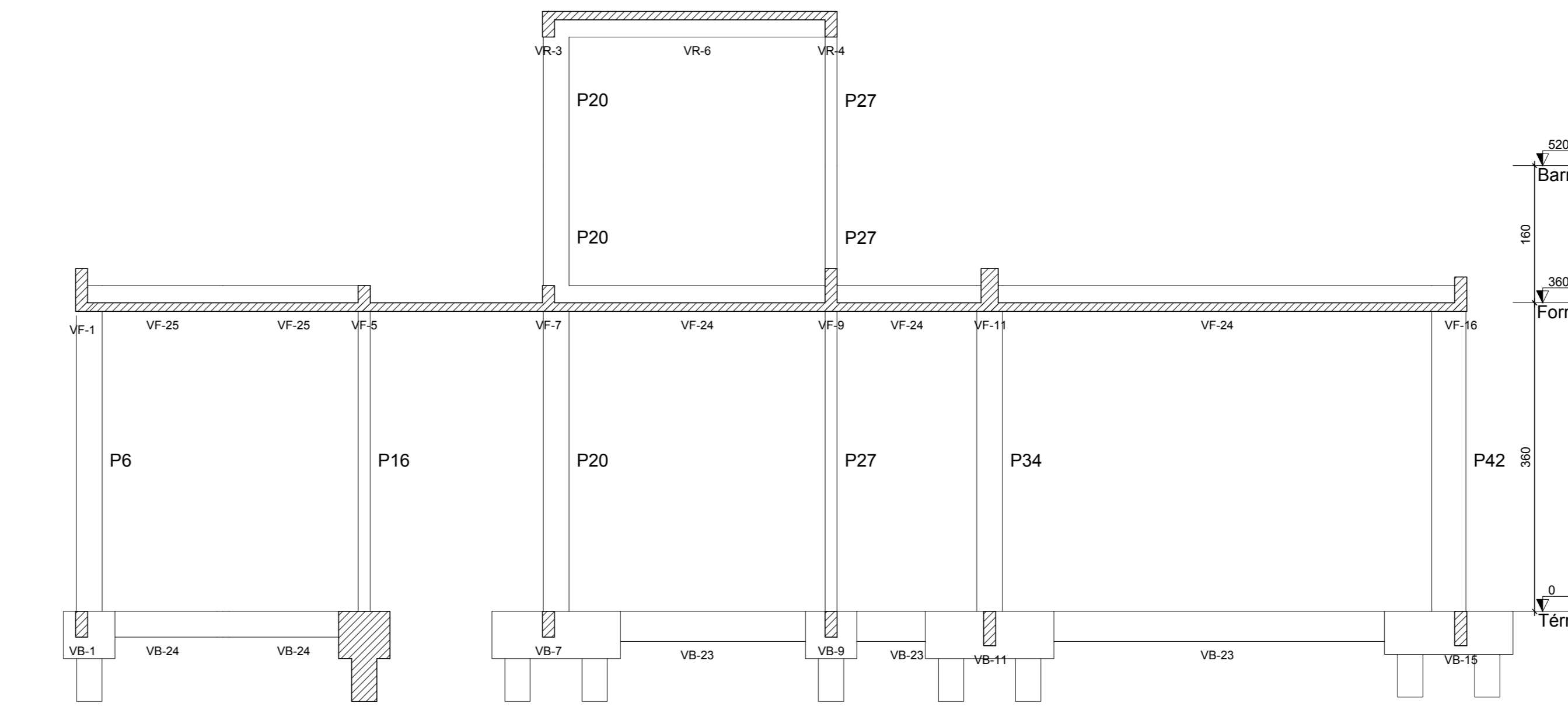
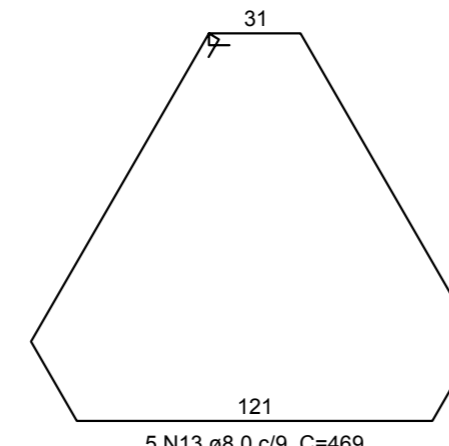
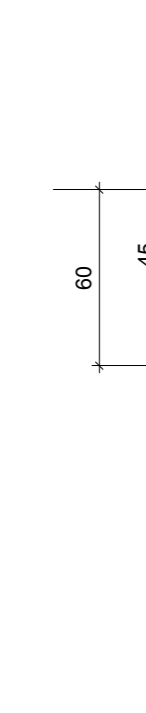
PLANTA

ESC 1:25

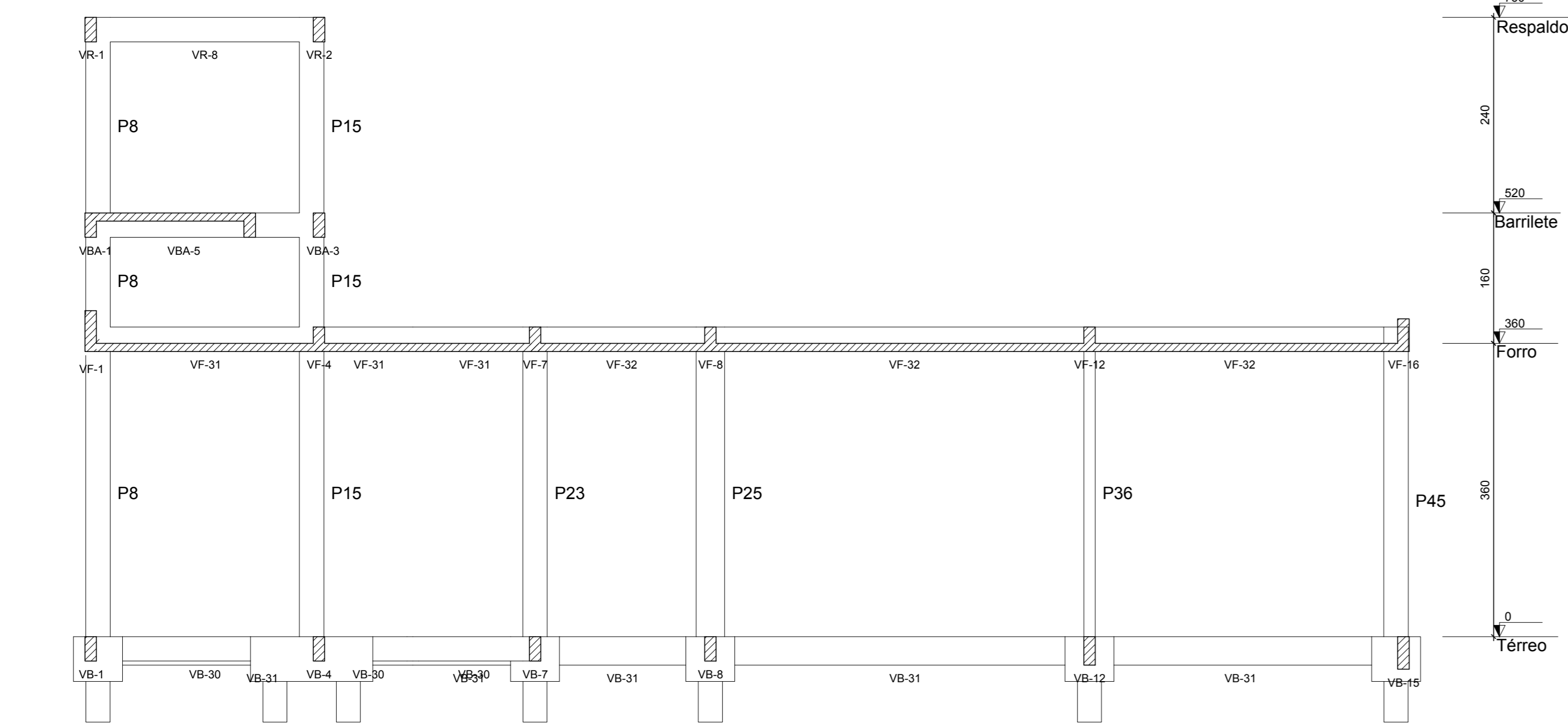


CORTE

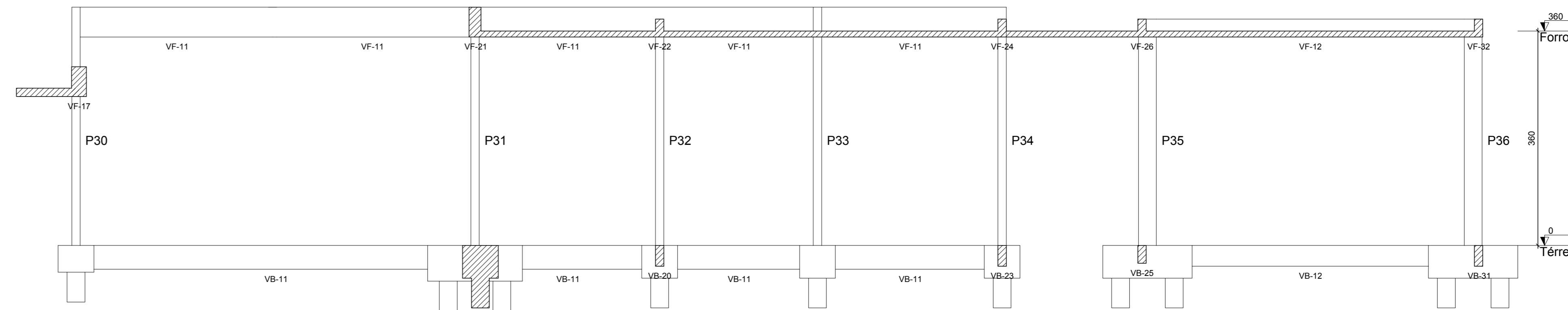
ESC 1:25



Corte C-C
escala 1:50



Corte D-D
escala 1:50



Corte B-B
escala 1:50

Relação do aço

ACO	N	DIAM	Q	UNID	C.TOTAL
CA60	1	5.0	80	76	6080
	2	5.0	86	86	7396
	3	6.3	1	81	648
CA50	4	8.0	1	210	1680
	5	8.0	2	288	2304
	6	8.0	2	328	2624
	7	8.0	5	430	3440
	8	8.0	2	252	2016
	9	8.0	2	195	1560
	10	8.0	2	572	4576
	11	8.0	1	462	3700
	12	8.0	2	1076	8608
	13	10.0	2	370	2960
	14	10.0	1	255	2040
	15	10.0	1	960	7680
	16	10.0	1	194	1552
	17	10.0	2	1169	9352
	18	10.0	2	558	4464
	19	12.5	1	211	1688
	20	12.5	2	519	4152

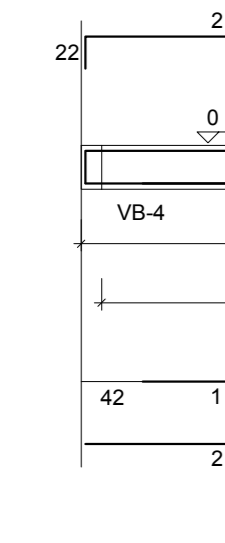
Resumo do aço

ACO	DIAM	C.TOTAL	PESO + 10 %
CA60	6.3	0.9	0.2
	8.0	68.6	36.5
	10.0	60.7	41.1
	12.5	12.5	13.2
CA50	5.0	134.8	22.8
PESO TOTAL			
CA60		93.1	
CA50		22.8	

Vol. de concreto total (C-20) = 1.33 m³
Área de forma total = 23.1 m²

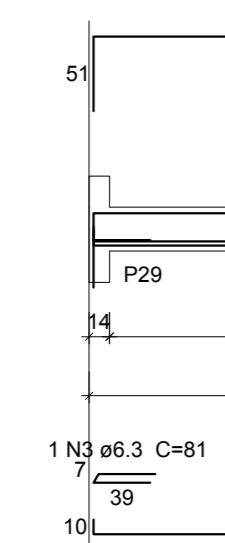
VB-28

ESC 1:50



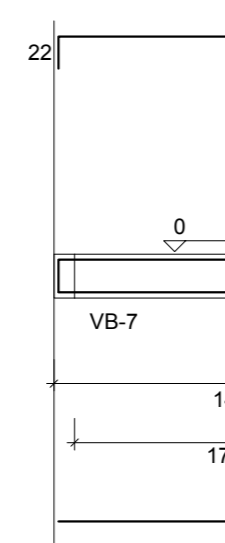
VB-29

ESC 1:50



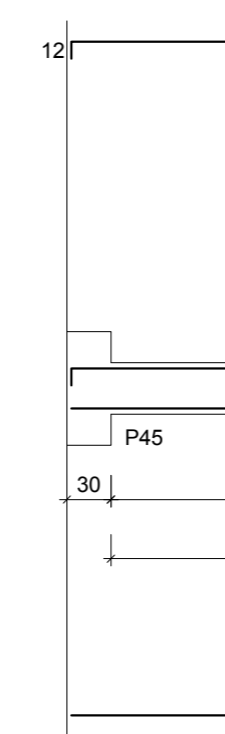
VB-30

ESC 1:50



VB-31

ESC 1:50



PREFEITURA:

CREA:

U.F.U.
UNIVERSIDADE FEDERAL DE UBERLÂNDIA

TÍTULO: **MEDICINA NUCLEAR CAMPUS UMLARAMA**
CÁLCULO ESTRUTURAL
Rua Pedro Quirino da Silva Q13 L15 10 e 12 Uberlândia - MG

ÁREA TOTAL CONSTRUÍDA: 481.24 m²

ASSINATURAS:

PROPRIETÁRIO: UNIVERSIDADE FEDERAL DE UBERLÂNDIA
CNPJ: 25.648.387/0001-18

AUTOR PROJETO: LEANDRO DANIEL OLIVEIRA
CREA: 171.288/D
BFX ENGENHARIA LTDA

CONTEÚDO: ARMADURA DOS BLOCOS; CORTES CC, DD e BB; ARMADURA DE VIGAS BALDRAME 01/02;

ESCALA: INDICADAS

DATA REVISÃO: 02/09

BFX ENGENHARIA
Fone: (034) 3224-3141
Cel: (034) 9658-1234
E-mail: leandro@bfx.eng.br

R. Mario Pinto Sobrinho, 312
B. Santa Mônica - Uberlândia - MG.