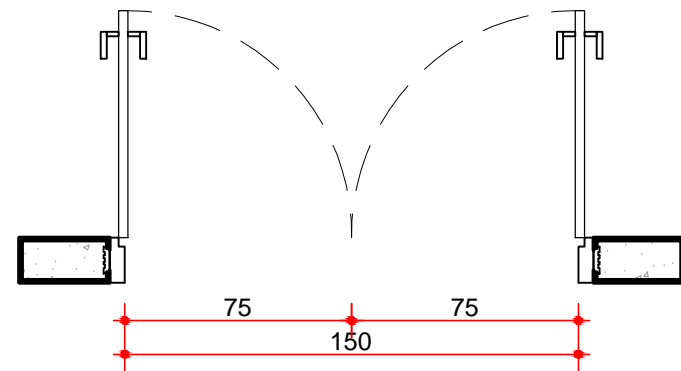


DETALHAMENTO ESPECÍFICO

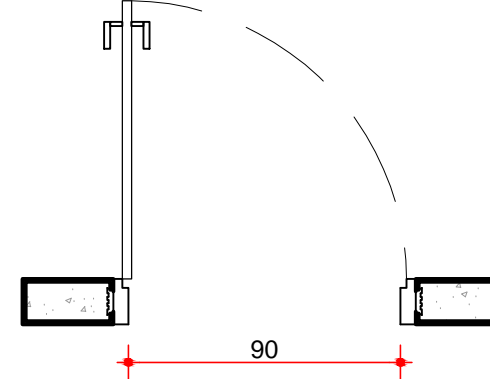
MEDICINA NUCLEAR

P1 E P2

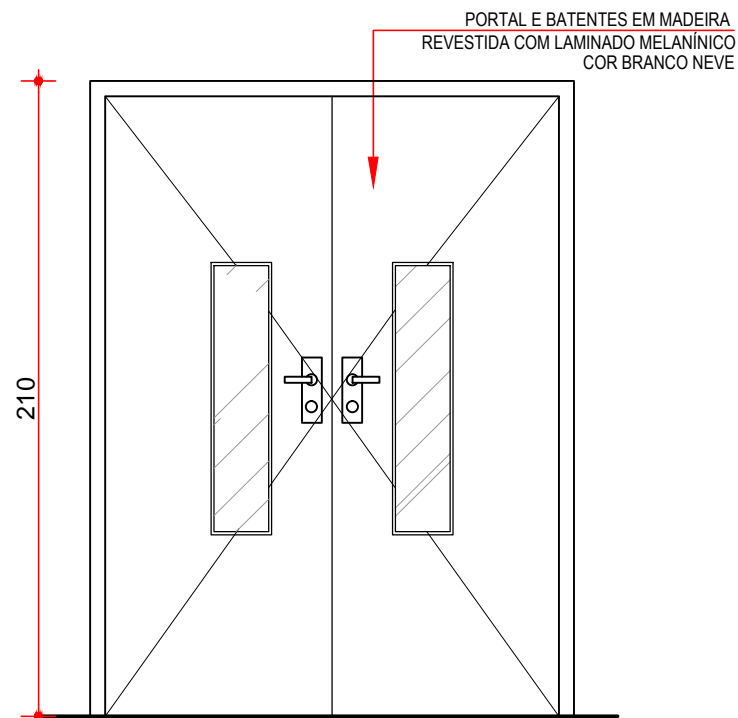
ESQUADRIAS



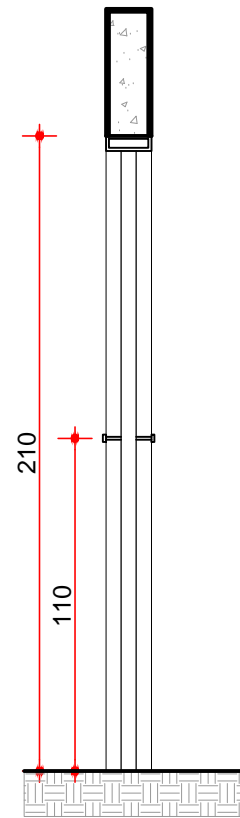
PLANTA



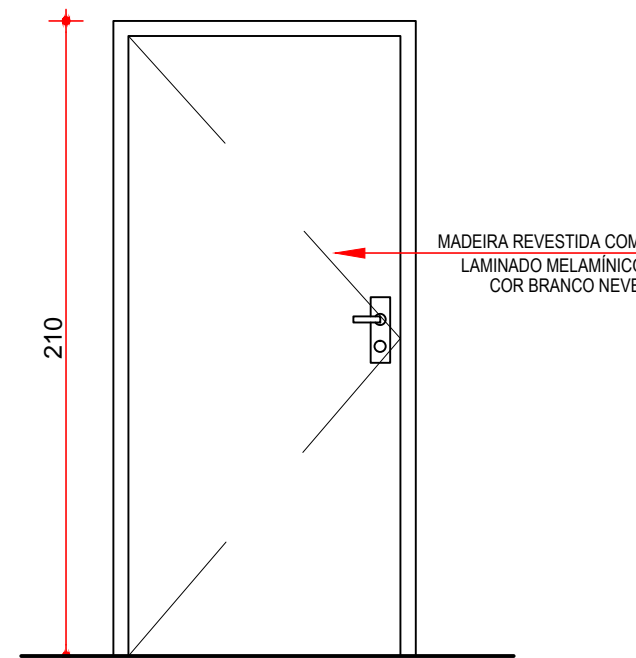
PLANTA



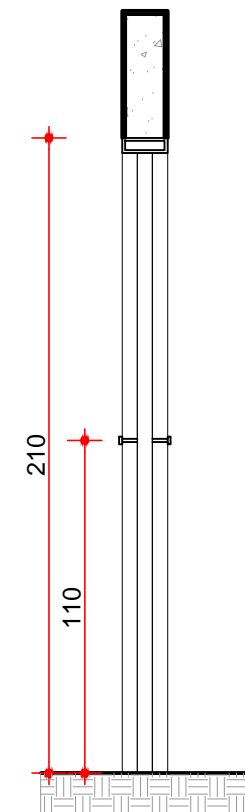
VISTA



CORTE



VISTA



CORTE

P1 | ESCALA 1:25
PORTA DE ABRIR EM DUAS FOLHAS COM PORTAL E BATENTES DE MADEIRA REVESTIDA COM LAMINADO MELAMÍNICO COR BRANCO NEVE E VIDRO COMUM INCOLOR 6mm. MAÇANETA H=110cm.

P2 | ESCALA 1:25
PORTA DE ABRIR EM FOLHA ÚNICA COM PORTAL E BATENTES DE MADEIRA REVESTIDA COM LAMINADO MELAMÍNICO COR BRANCO NEVE. MAÇANETA H=110cm.



UNIVERSIDADE FEDERAL DE UBERLÂNDIA
DIRETORIA DE INFRAESTRUTURA
DIVISÃO DE FISCALIZAÇÃO
DIVISÃO DE ORÇAMENTOS
DIVISÃO DE PROJETOS



HOSPITAL DE CLÍNICAS DE UBERLÂNDIA
BIOENGENHARIA
ARQUITETURA HOSPITALAR

CONTEÚDO
PLANTA, VISTA E CORTE P1
PLANTA, VISTA E CORTE P2

DATA
17/09/2015

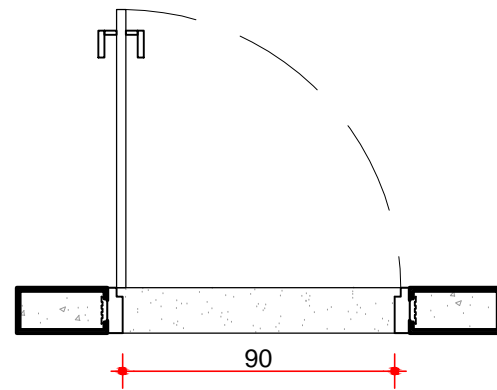
ESCALA
1:25

DETALHAMENTO ESPECÍFICO

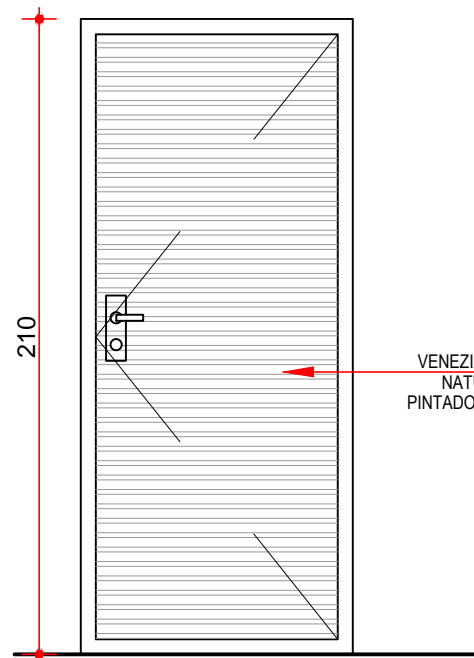
MEDICINA NUCLEAR

P3 E P4

ESQUADRIAS

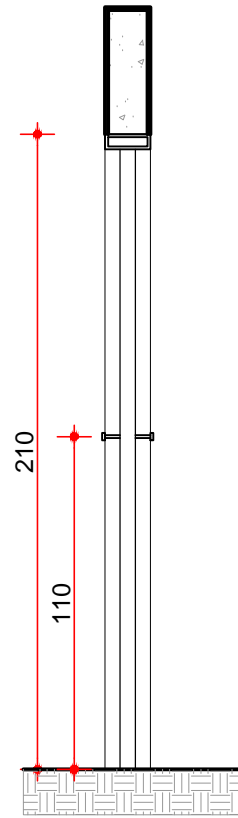


PLANTA

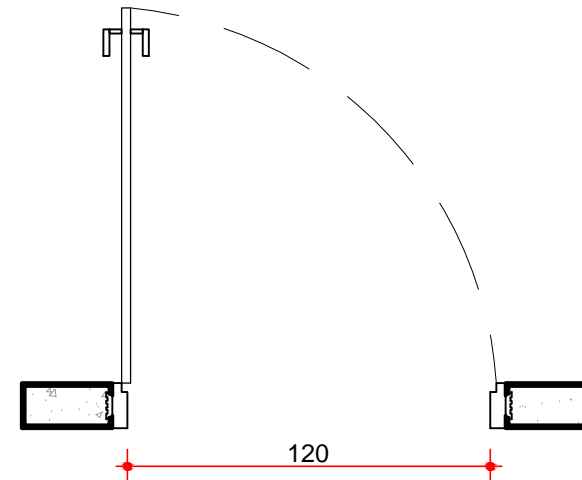


VISTA

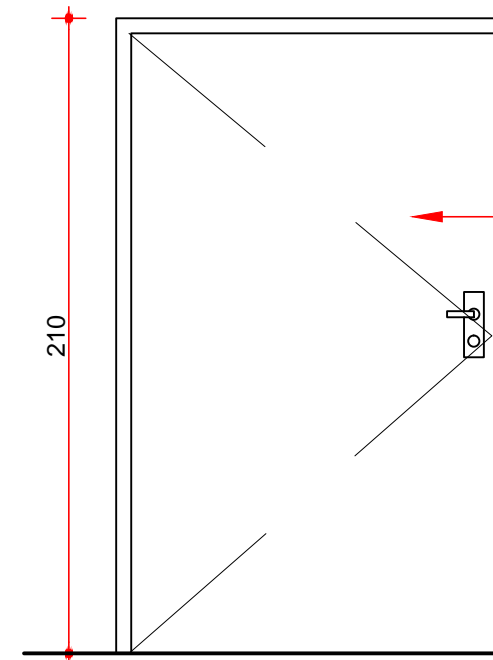
VENEZIANA DE ALUMÍNIO
NATURAL ANODIZADO
PINTADO NA COR BRANCO



CORTE

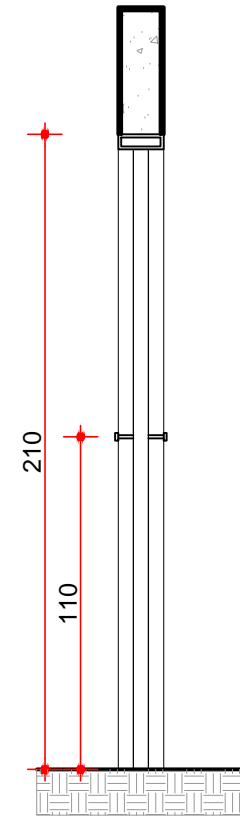


PLANTA



VISTA

MADEIRA REVESTIDA COM
LAMINADO MELAMÍNICO
COR BRANCO NEVE



CORTE

P3 |
ESCALA 1:25

PORTA DE ABRIR EM FOLHA ÚNICA TIPO VENEZIANA DE ALUMÍNIO NATURAL ANODIZADO PINTADO NA COR BRANCO NEVE. MAÇANETA H=110cm.

P4 |
ESCALA 1:25

PORTA DE ABRIR EM FOLHA ÚNICA COM PORTAL E BATENTES DE MADEIRA REVESTIDA COM LAMINADO MELAMÍNICO COR BRANCO NEVE. MAÇANETA H=110cm.



UNIVERSIDADE FEDERAL DE UBERLÂNDIA
DIRETORIA DE INFRAESTRUTURA
DIVISÃO DE FISCALIZAÇÃO
DIVISÃO DE ORÇAMENTOS
DIVISÃO DE PROJETOS



HOSPITAL DE CLÍNICAS DE UBERLÂNDIA
BIOENGENHARIA
ARQUITETURA HOSPITALAR

CONTEÚDO
PLANTA, VISTA E CORTE P3
PLANTA, VISTA E CORTE P4

DATA
17/09/2015

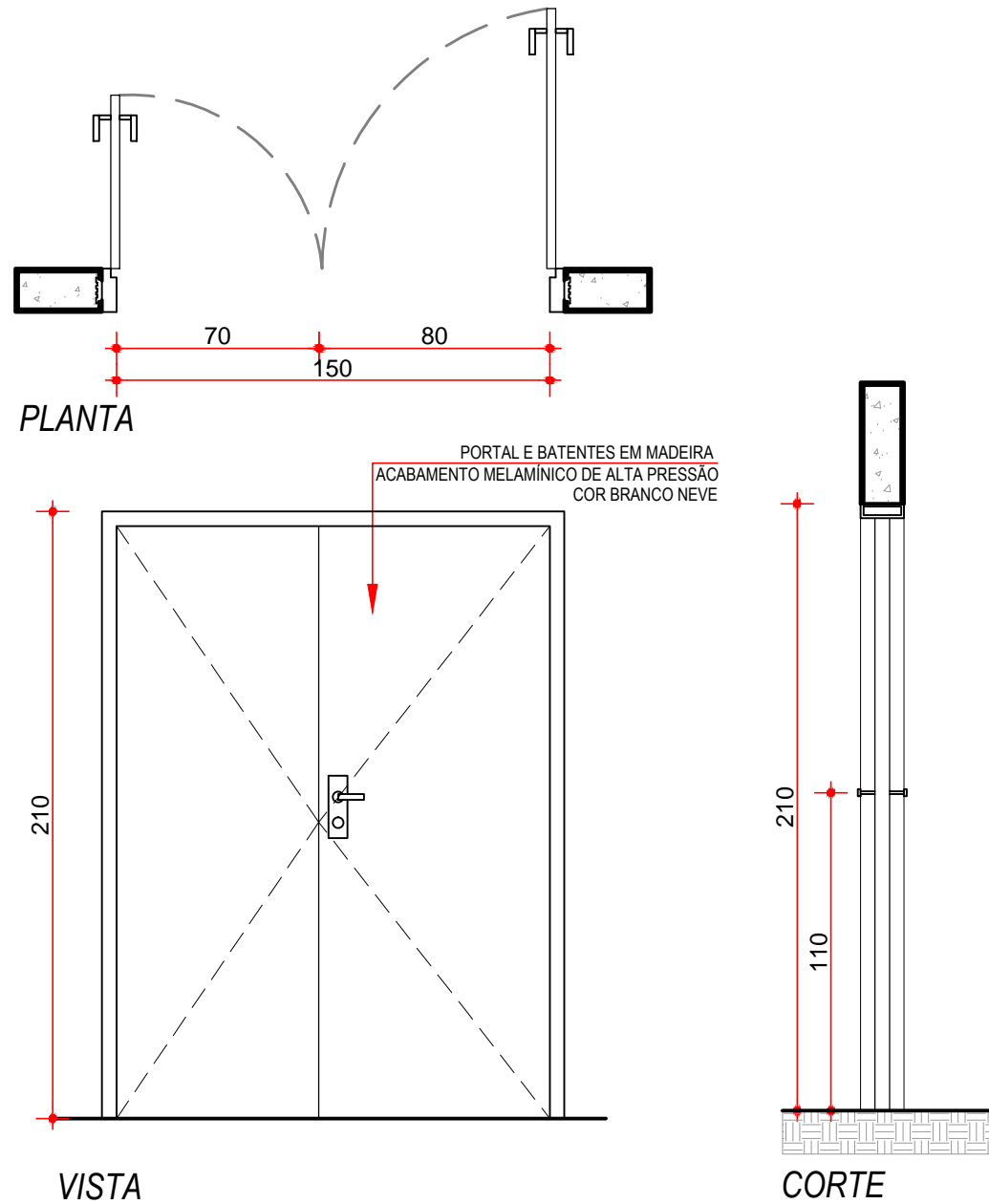
ESCALA
1:25

DETALHAMENTO ESPECÍFICO

MEDICINA NUCLEAR

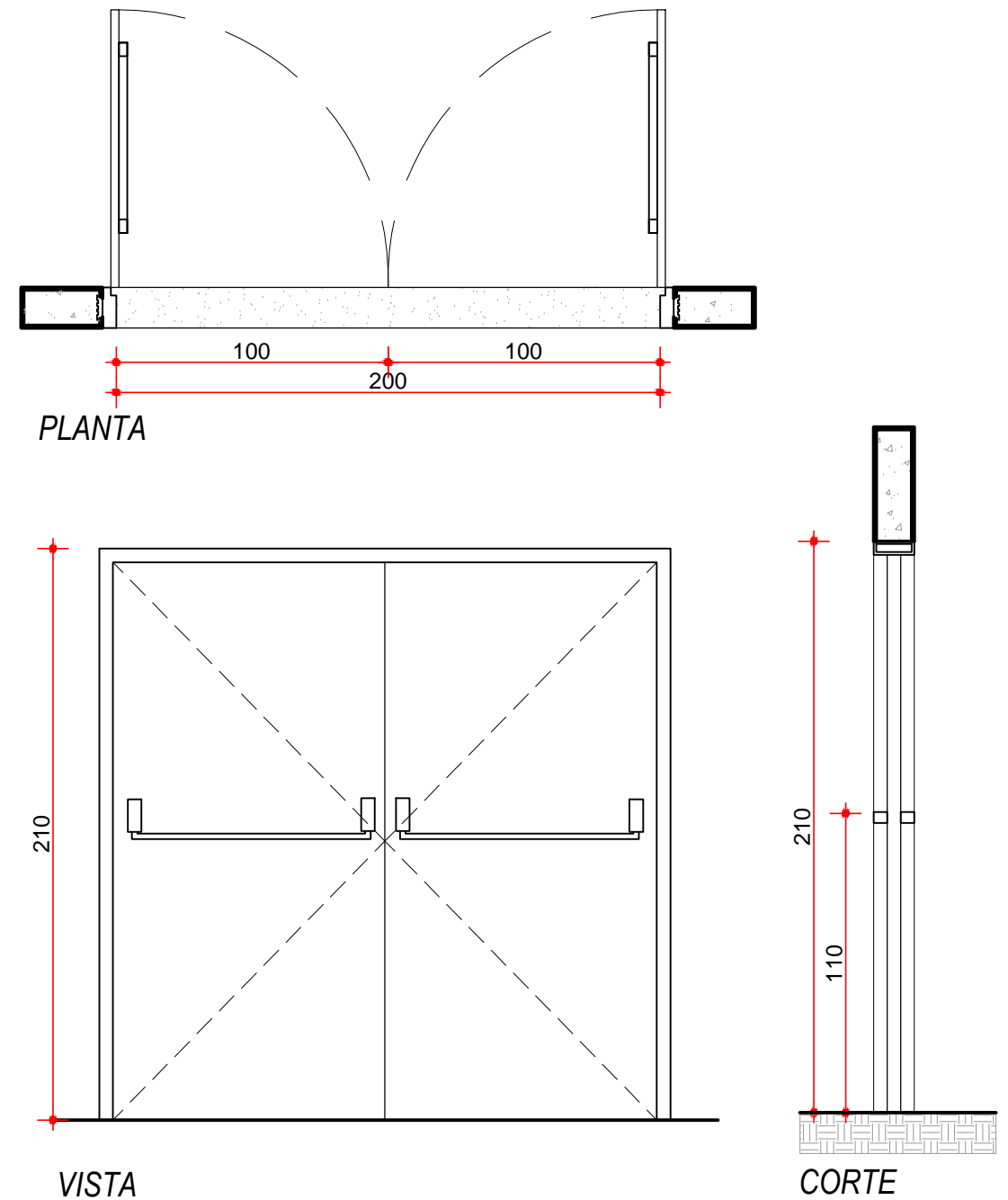
P5 E P6

ESQUADRIAS



P5 |
ESCALA 1:25

PORTA COM PROTEÇÃO RADIOLÓGICA COMPLETA MONTADA EM BATENTES COM BLINDAGEM (VER MEMORIAL DE BLINDAGEM), DOBRADIÇAS REFORÇADAS ANELADAS DE 3"1/2x3" E FECHADURA DE TAMBOR AUTO-BLOCANTE COM MAÇANETA TIPO ALAVANCA H=110cm. FOLHA DA PORTA SÓLIDA COM LAMINADO DE CHUMBO EMBUTIDO E ACABAMENTO EM LAMINADO MELAMÍNICO DE ALTA PRESSÃO NA COR BRANCO NEVE.



P6 |
ESCALA 1:25

PORTA METÁLICA CORTA FOGO COM SISTEMA ANTIPÂNICO COM PINTURA ELETROSTÁTICA BRANCO NEVE BRILHANTE. MAÇANETA H=110cm.



UNIVERSIDADE FEDERAL DE UBERLÂNDIA
DIRETORIA DE INFRAESTRUTURA
DIVISÃO DE FISCALIZAÇÃO
DIVISÃO DE ORÇAMENTOS
DIVISÃO DE PROJETOS



HOSPITAL DE CLÍNICAS DE UBERLÂNDIA
BIOENGENHARIA
ARQUITETURA HOSPITALAR

CONTEÚDO
PLANTA, VISTA E CORTE P5
PLANTA, VISTA E CORTE P6

DATA
17/09/2015

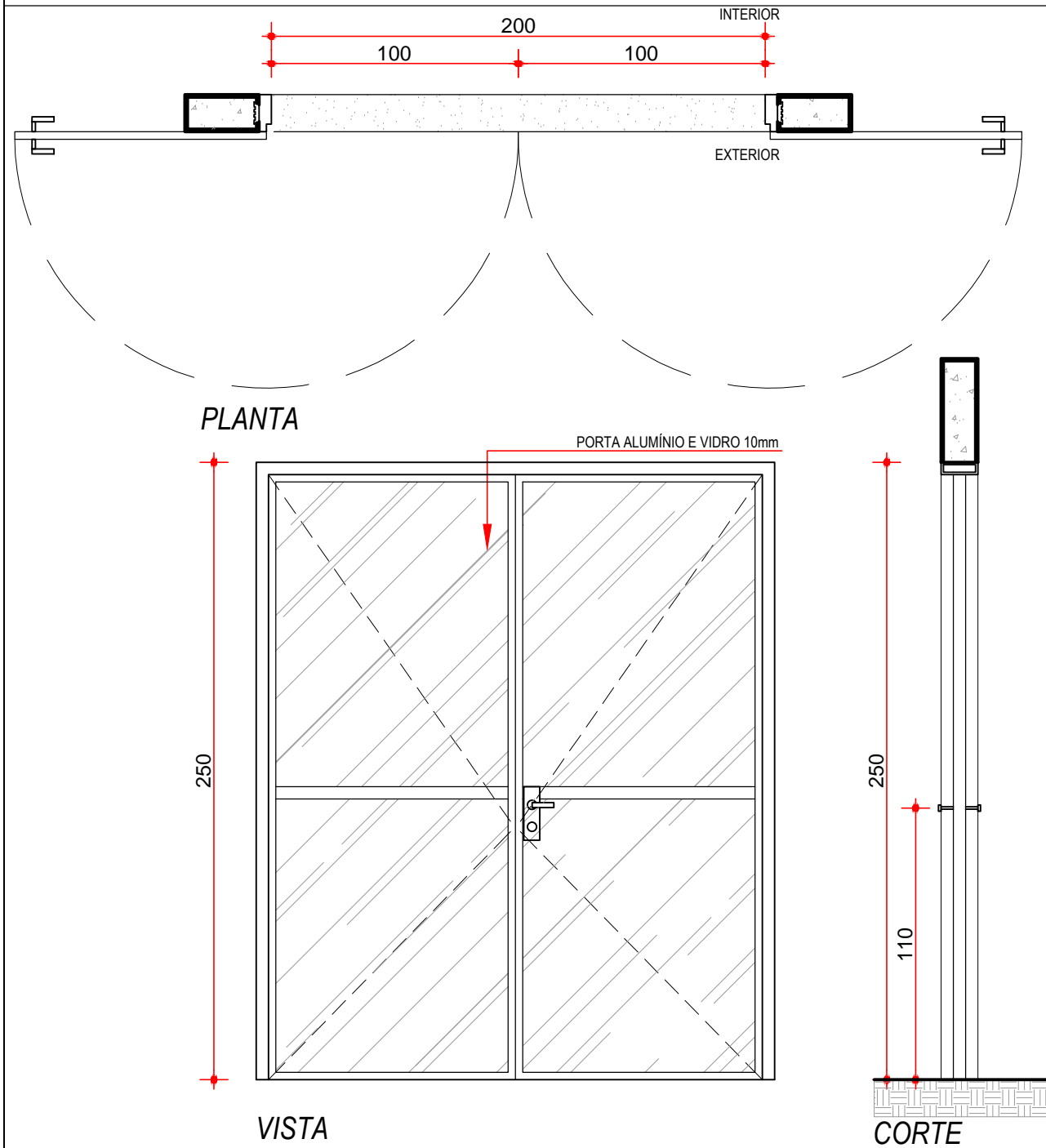
ESCALA
1:25

DETALHAMENTO ESPECÍFICO

MEDICINA NUCLEAR

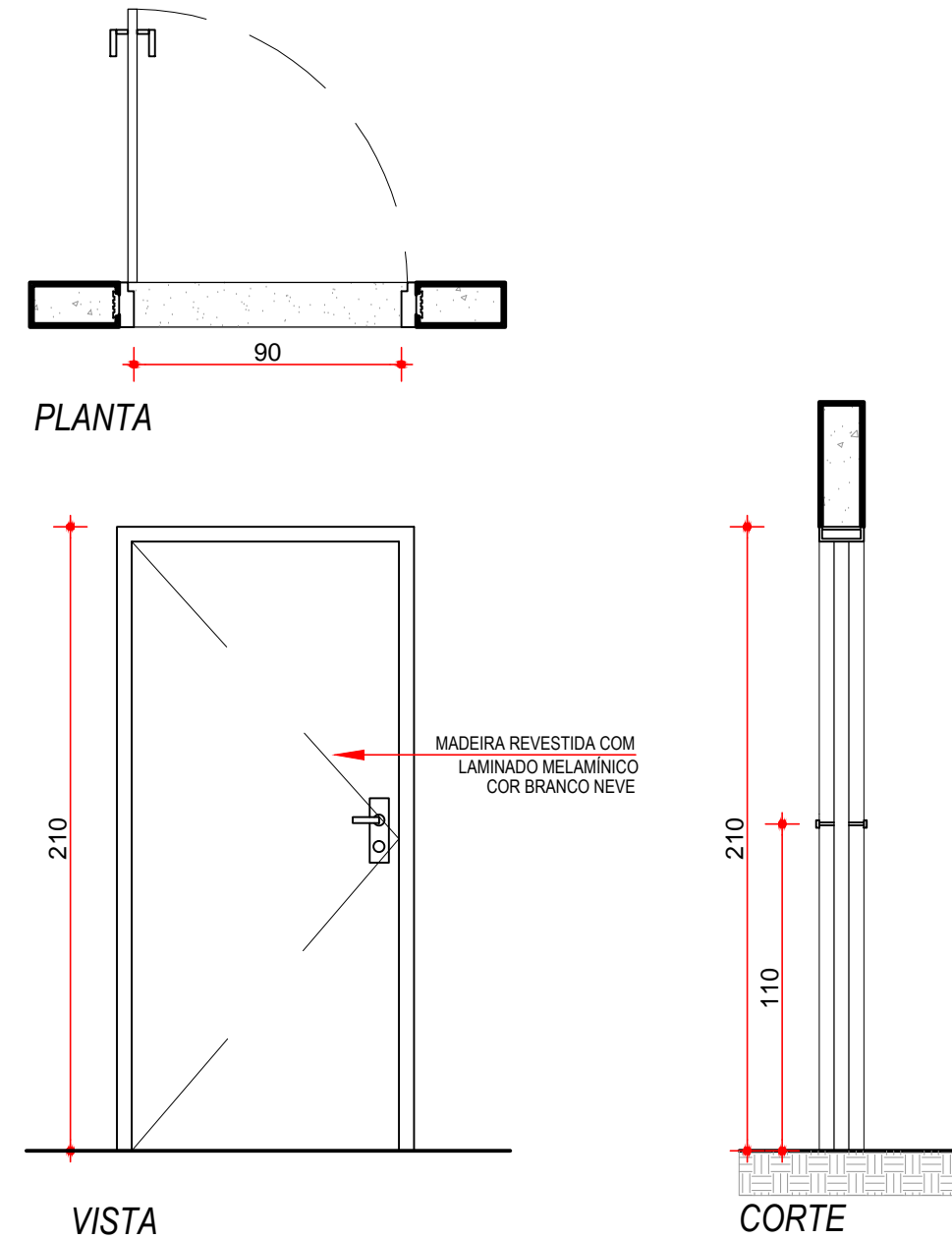
P7 E P8

ESQUADRIAS



P7 |
ESCALA 1:25

PORTA DE ABRIR EM DUAS FOLHAS DE ALUMÍNIO COM PINTURA ELETROSTÁTICA COR BRANCO NEVE E FECHAMENTO EM VIDRO TEMPERADO INCOLOR 10mm. MAÇANETA H=110cm.



P8 |
ESCALA 1:25

PORTA REMOVÍVEL DE ABRIR EM FOLHA ÚNICA COM PORTAL E BATENTES DE MADEIRA REVESTIDA COM LAMINADO MELAMÍNICO COR BRANCO NEVE E DOBRADIÇAS REMOVÍVEIS TIPO DECOLAGEM. MAÇANETA H=110cm.



UNIVERSIDADE FEDERAL DE UBERLÂNDIA
DIRETORIA DE INFRAESTRUTURA
DIVISÃO DE FISCALIZAÇÃO
DIVISÃO DE ORÇAMENTOS
DIVISÃO DE PROJETOS



HOSPITAL DE CLÍNICAS DE UBERLÂNDIA
BIOENGENHARIA
ARQUITETURA HOSPITALAR

CONTEÚDO
PLANTA, VISTA E CORTE P7
PLANTA, VISTA E CORTE P8

DATA
17/09/2015

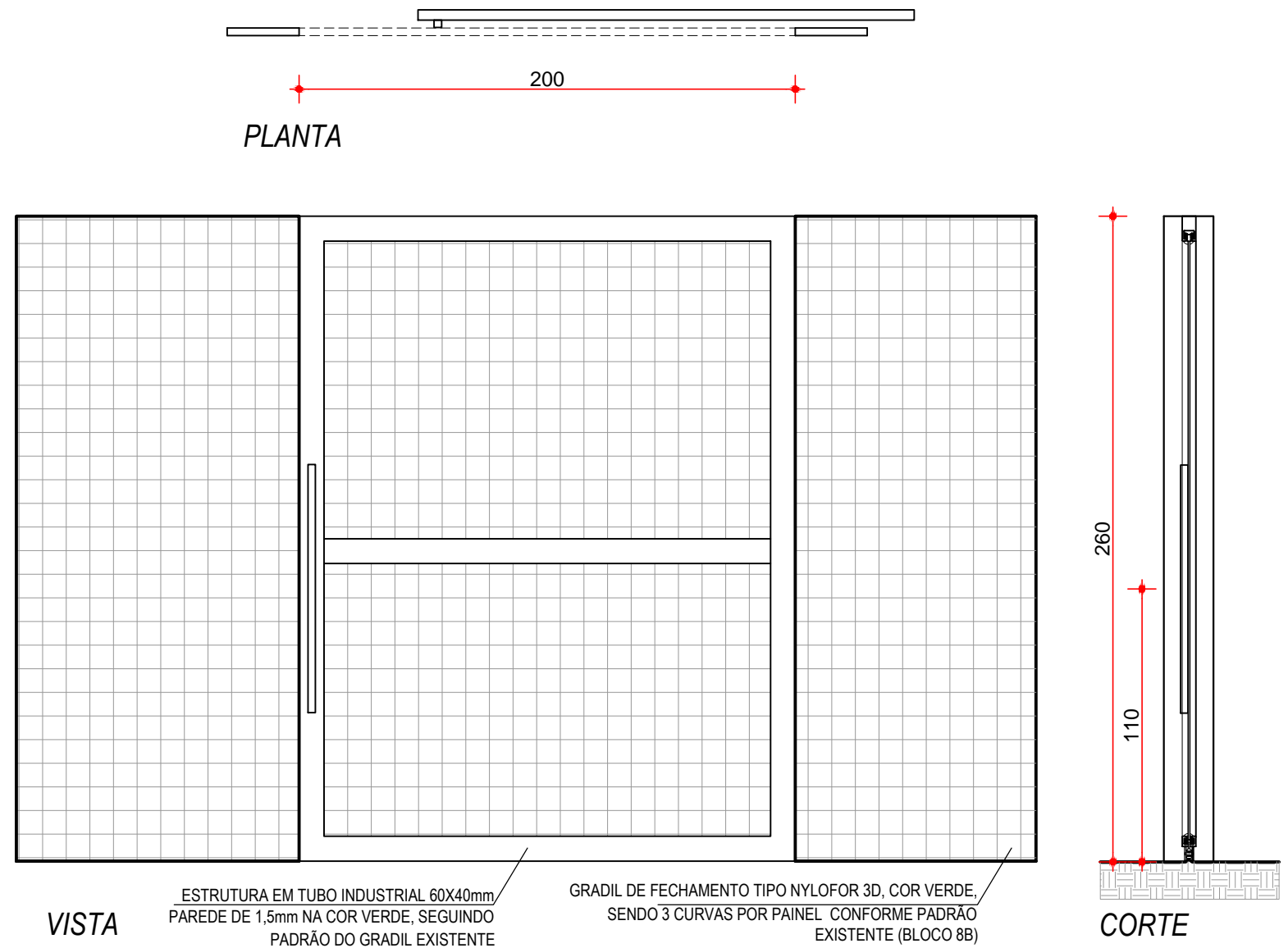
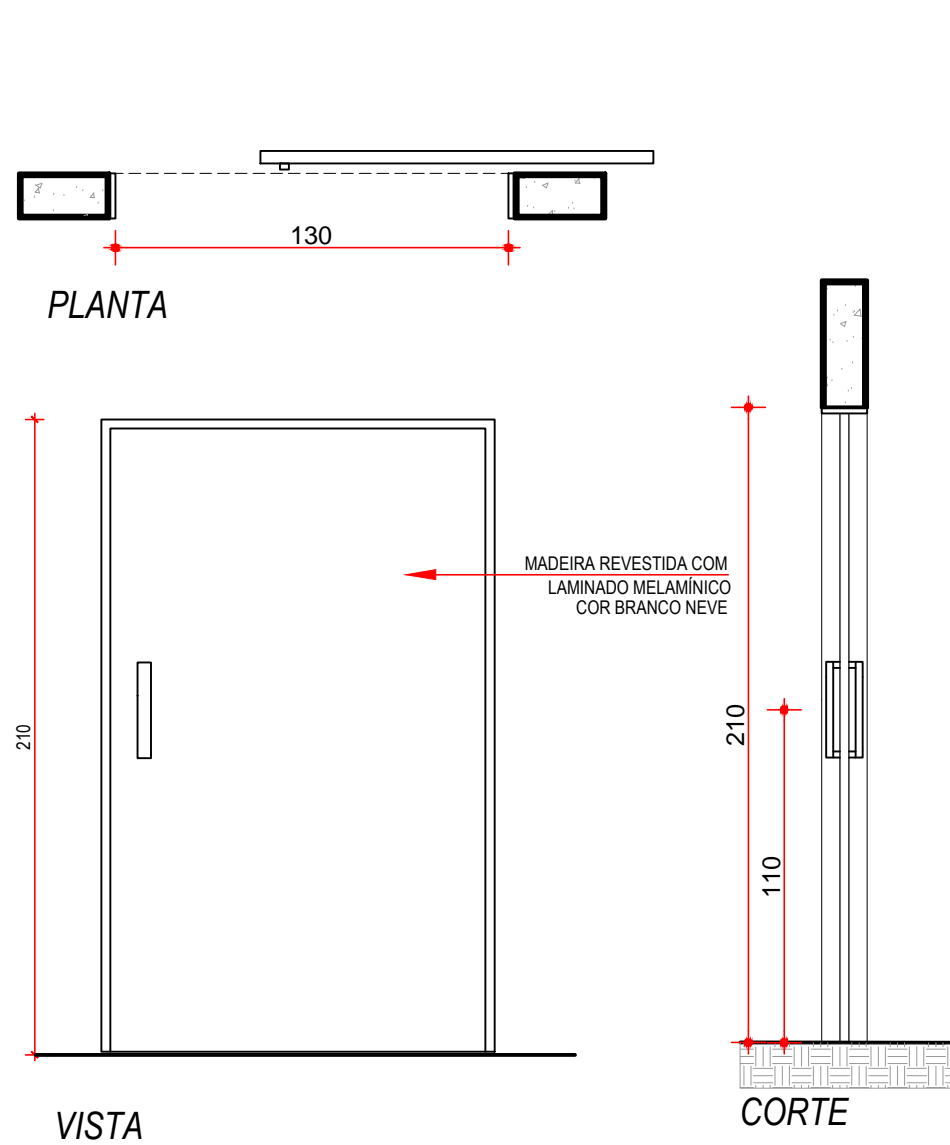
ESCALA
1:25

DETALHAMENTO ESPECÍFICO

MEDICINA NUCLEAR

P9 E P10

ESQUADRIAS



P9 |
ESCALA 1:25

PORTA DE CORRER EM FOLHA ÚNICA DE MADEIRA REVESTIDA COM LAMINADO MELAMÍNICO COR BRANCO NEVE. MAÇANETA H=110cm.

P10 |
ESCALA 1:25

PORTÃO DE CORRER DE UMA FOLHA, DE AÇO DE CARBONO COM FECHAMENTO EM TELA METÁLICA. PUXADOR H=110cm.



UNIVERSIDADE FEDERAL DE UBERLÂNDIA
DIRETORIA DE INFRAESTRUTURA
DIVISÃO DE FISCALIZAÇÃO
DIVISÃO DE ORÇAMENTOS
DIVISÃO DE PROJETOS



HOSPITAL DE CLÍNICAS DE UBERLÂNDIA
BIOENGENHARIA
ARQUITETURA HOSPITALAR

CONTEÚDO
PLANTA, VISTA E CORTE P9
PLANTA, VISTA E CORTE P10

DATA
17/09/2015

ESCALA
1:25

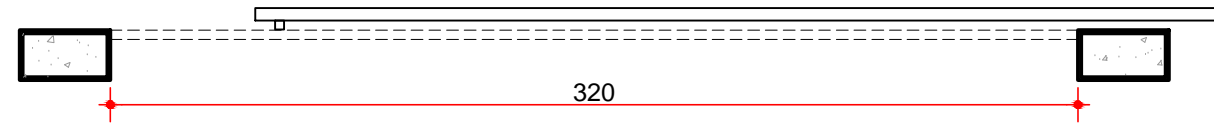
5/31

DETALHAMENTO ESPECÍFICO

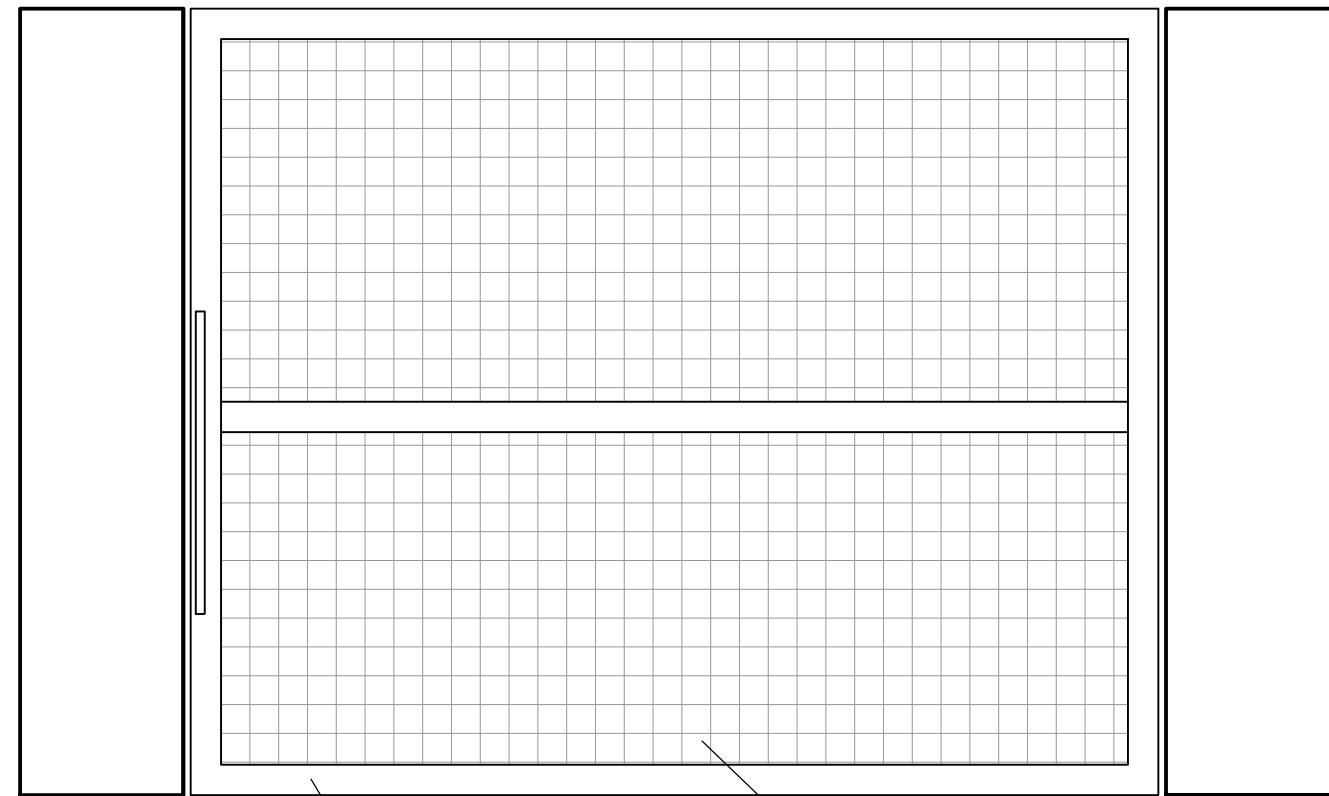
MEDICINA NUCLEAR

P11 E P12

ESQUADRIAS



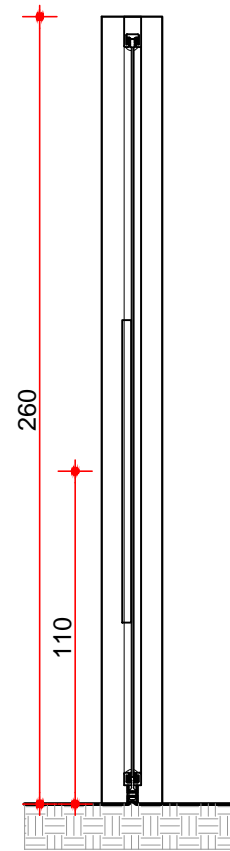
PLANTA



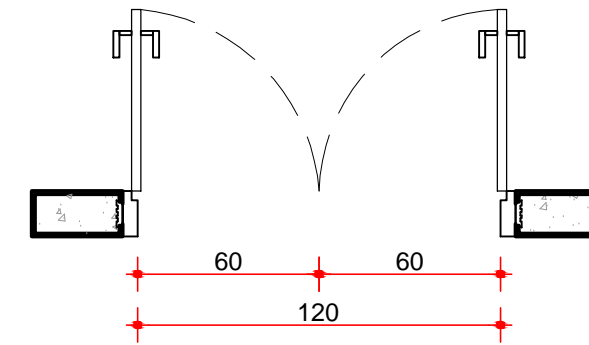
VISTA

ESTRUTURA EM TUBO INDUSTRIAL 60X40mm
PAREDE DE 1,5mm NA COR VERDE, SEGUINDO
PADRÃO DO GRADIL EXISTENTE

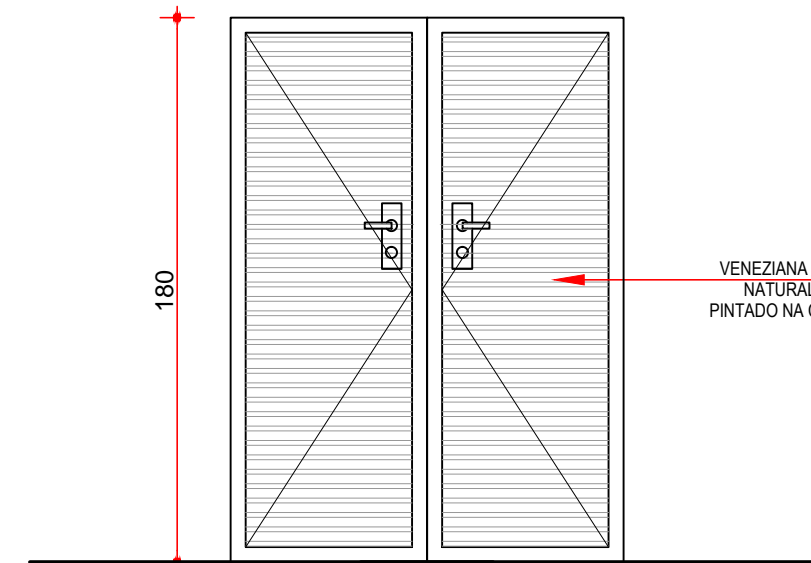
GRADIL DE FECHAMENTO TIPO NYLOFOR 3D, COR VERDE,
SENDO 3 CURVAS POR PAINEL CONFORME PADRÃO
EXISTENTE



CORTE

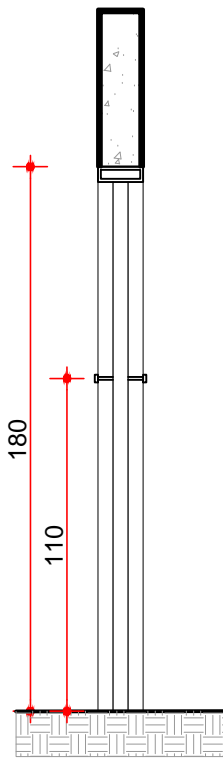


PLANTA



VISTA

VENEZIANA DE ALUMÍNIO
NATURAL ANODIZADO
PINTADO NA COR BRANCO



CORTE

P11 |
ESCALA 1:25

PORTAO DE CORRER DE UMA FOLHA, DE AÇO DE CARBONO COM FECHAMENTO EM TELA METÁLICA.
PUXADOR H=110cm.

P12 |
ESCALA 1:25

PORTA DE ABRIR EM DUAS FOLHAS TIPO VENEZIANA DE ALUMÍNIO NATURAL ANODIZADO PINTADO NA COR BRANCO NEVE. MAÇANETA H=110cm.



UNIVERSIDADE FEDERAL DE UBERLÂNDIA
DIRETORIA DE INFRAESTRUTURA
DIVISÃO DE FISCALIZAÇÃO
DIVISÃO DE ORÇAMENTOS
DIVISÃO DE PROJETOS



HOSPITAL DE CLÍNICAS DE UBERLÂNDIA
BIOENGENHARIA
ARQUITETURA HOSPITALAR

CONTEÚDO
PLANTA, VISTA E CORTE P11
PLANTA, VISTA E CORTE P12

DATA
17/09/2015

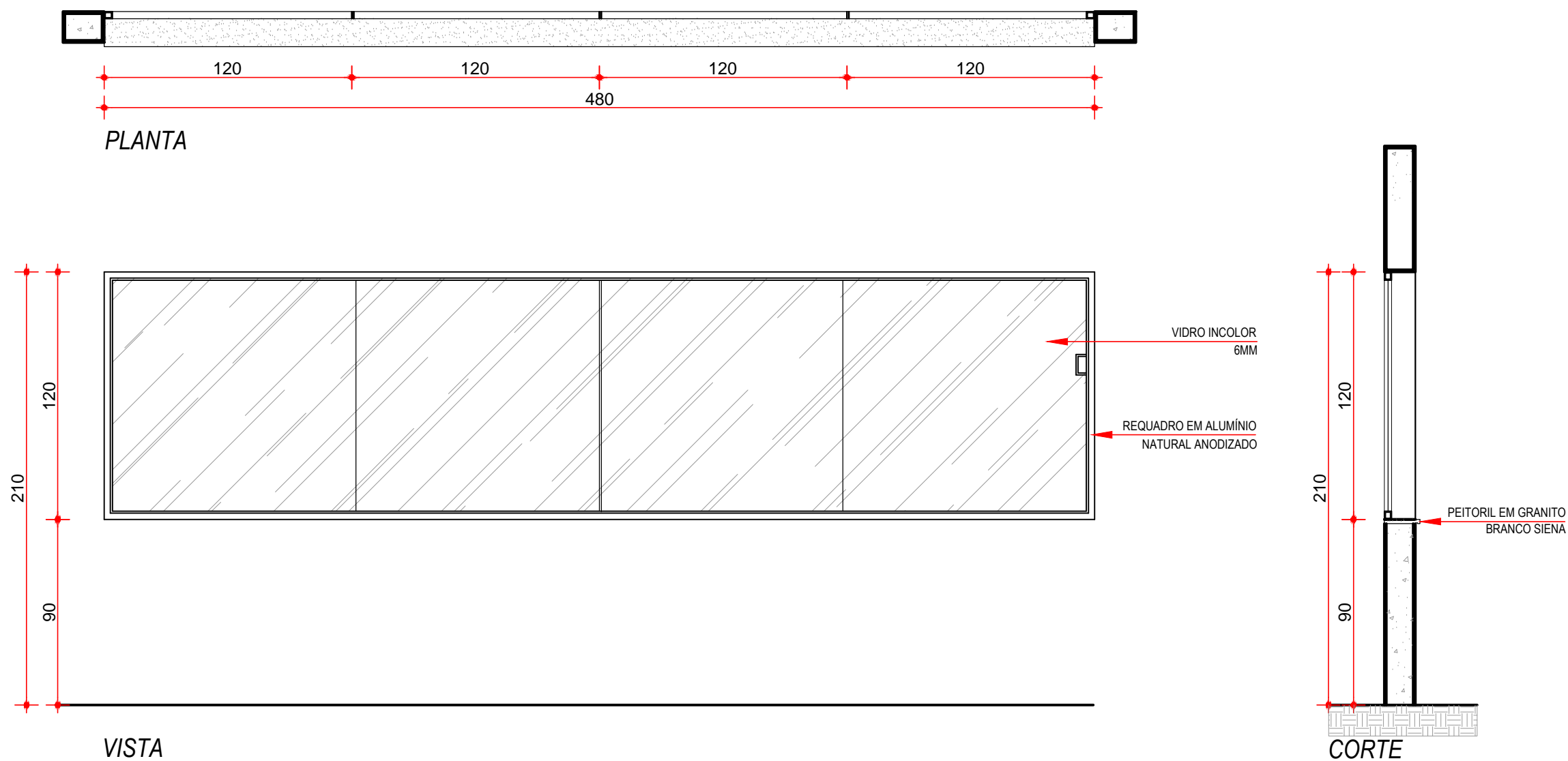
ESCALA
1:25

DETALHAMENTO ESPECÍFICO

MEDICINA NUCLEAR

J1

ESQUADRIAS



J1 |
ESCALA 1:25

JANELA DE CORRER EM DUAS FOLHAS, DE ALUMÍNIO NATURAL ANODIZADO E FECHAMENTO EM VIDRO
TEMPERADO INCOLOR 6mm.



UNIVERSIDADE FEDERAL DE UBERLÂNDIA
DIRETORIA DE INFRAESTRUTURA
DIVISÃO DE FISCALIZAÇÃO
DIVISÃO DE ORÇAMENTOS
DIVISÃO DE PROJETOS



HOSPITAL DE CLÍNICAS DE UBERLÂNDIA
BIOENGENHARIA
ARQUITETURA HOSPITALAR

CONTEÚDO
PLANTA, VISTA E CORTE J1

DATA
17/09/2015

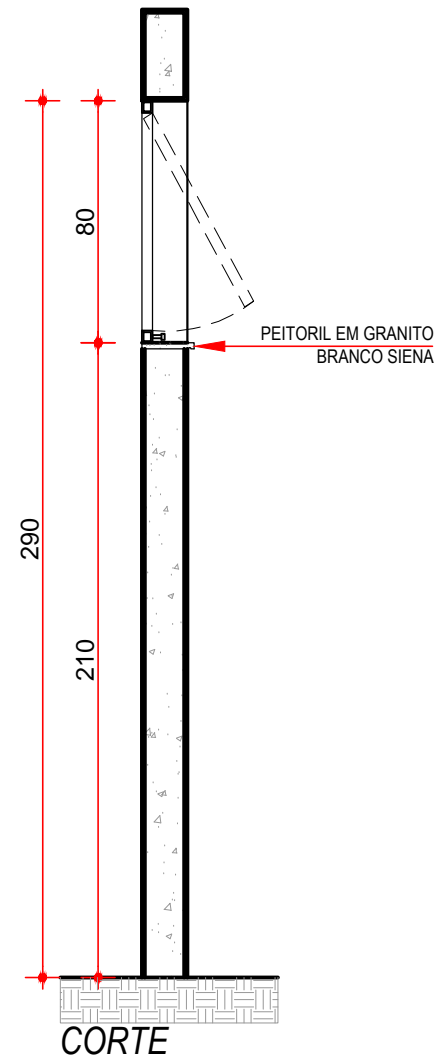
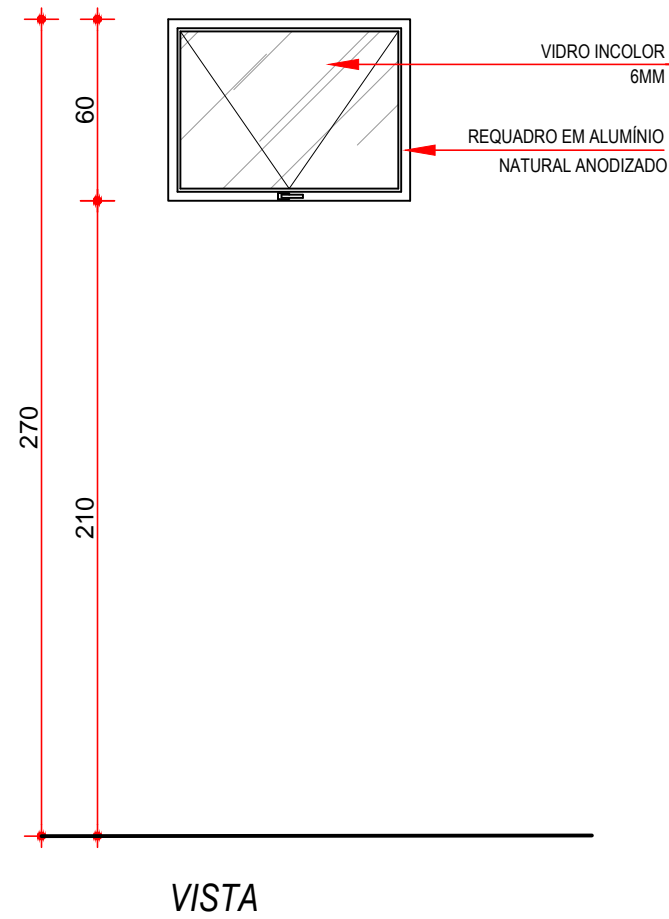
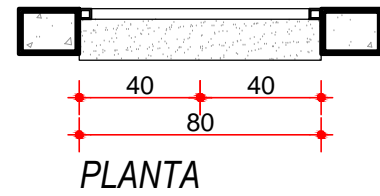
ESCALA
1:25

DETALHAMENTO ESPECÍFICO

MEDICINA NUCLEAR

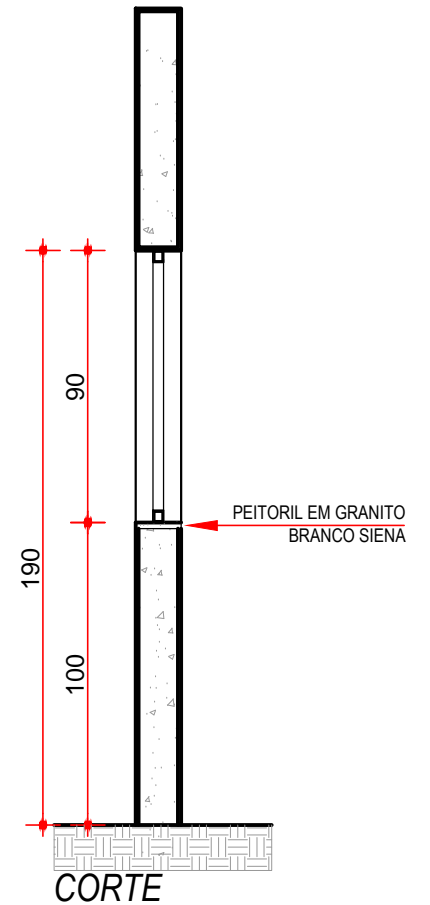
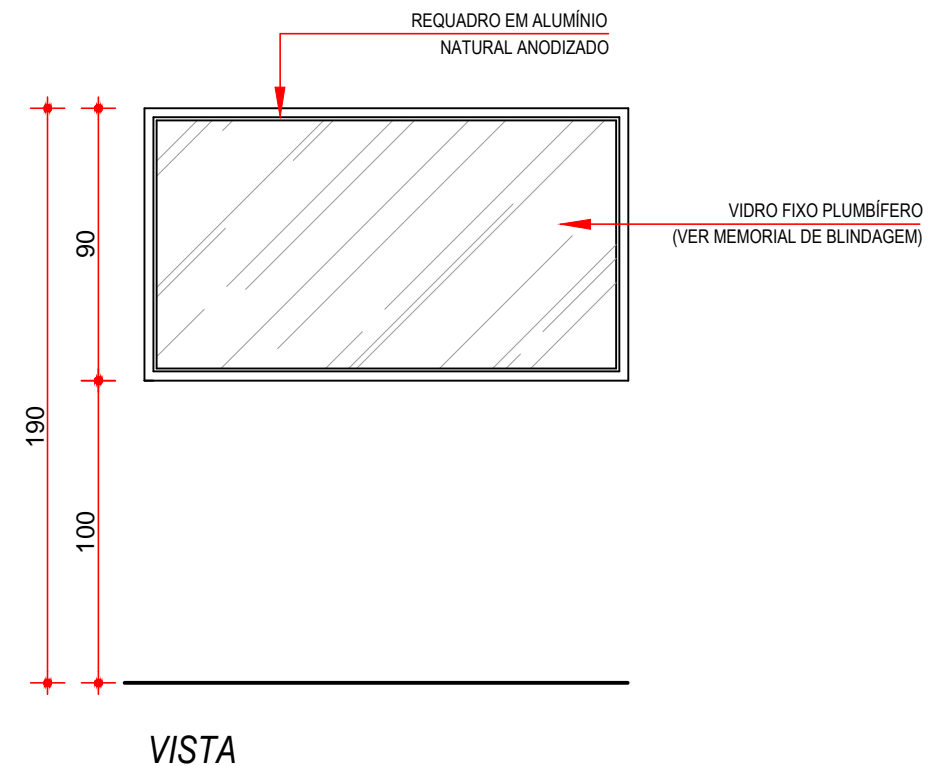
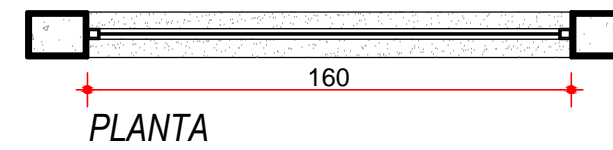
J2 E J3

ESQUADRIAS



J2 |
ESCALA 1:25

JANELA MAXIM AR EM UMA FOLHA DE ALUMÍNIO NATURAL ANODIZADO E VIDRO INCOLOR 6mm.



J3 |
ESCALA 1:25

JANELA FIXA DE ALUMÍNIO NATURAL ANODIZADO E VIDRO PLUMBÍFERO (VER MEMORIAL DE BLINDAGEM).



UNIVERSIDADE FEDERAL DE UBERLÂNDIA
DIRETORIA DE INFRAESTRUTURA
DIVISÃO DE FISCALIZAÇÃO
DIVISÃO DE ORÇAMENTOS
DIVISÃO DE PROJETOS



HOSPITAL DE CLÍNICAS DE UBERLÂNDIA
BIOENGENHARIA
ARQUITETURA HOSPITALAR

CONTEÚDO
PLANTA, VISTA E CORTE J2
PLANTA, VISTA E CORTE J3

DATA
17/09/2015

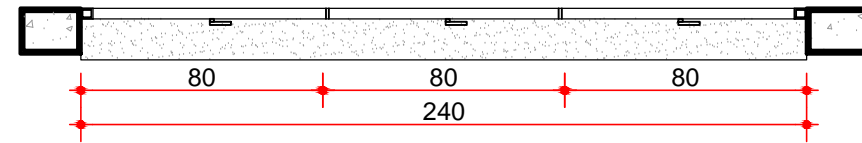
ESCALA
1:25

DETALHAMENTO ESPECÍFICO

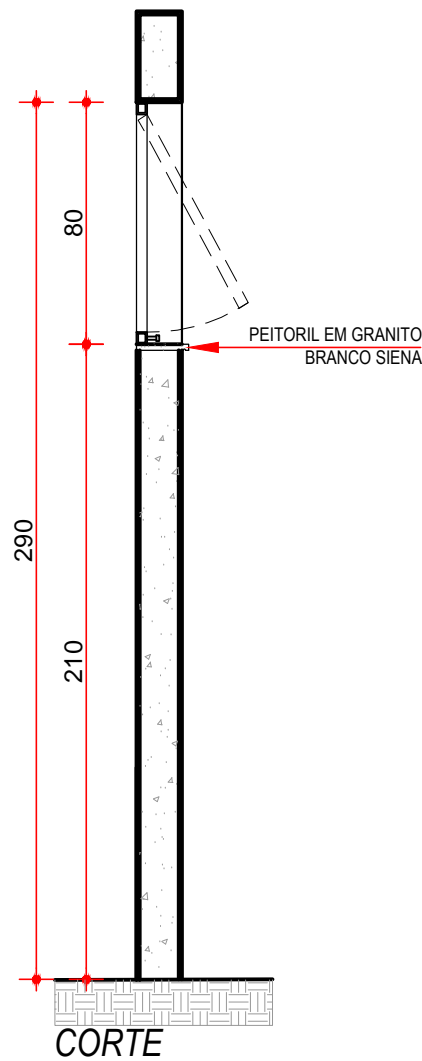
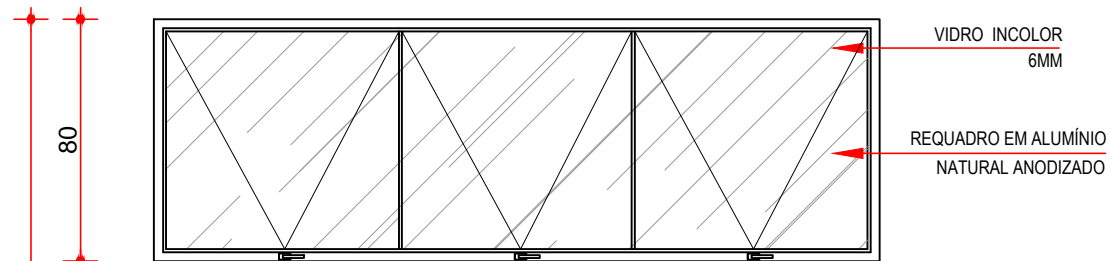
MEDICINA NUCLEAR

J4 E J5

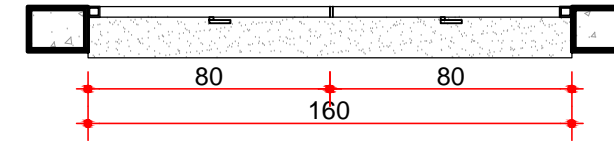
ESQUADRIAS



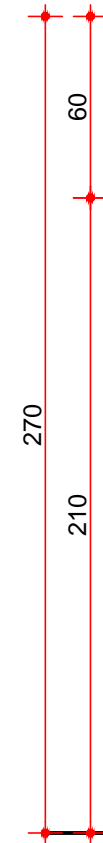
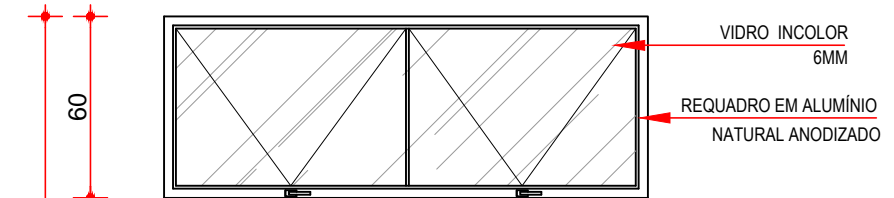
PLANTA



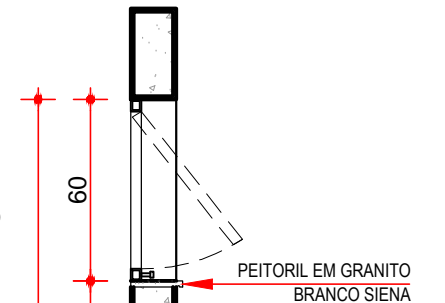
CORTE



PLANTA



VISTA



CORTE

J4 |
ESCALA 1:25

JANELA MAXIM AR EM TRÊS FOLHAS DE ALUMÍNIO NATURAL ANODIZADO
E VIDRO INCOLOR 6mm.

J5 |
ESCALA 1:25

JANELA MAXIM AR EM DUAS FOLHAS DE ALUMÍNIO NATURAL ANODIZADO
E VIDRO INCOLOR 6mm.



UNIVERSIDADE FEDERAL DE UBERLÂNDIA
DIRETORIA DE INFRAESTRUTURA
DIVISÃO DE FISCALIZAÇÃO
DIVISÃO DE ORÇAMENTOS
DIVISÃO DE PROJETOS



HOSPITAL DE CLÍNICAS DE UBERLÂNDIA
BIOENGENHARIA
ARQUITETURA HOSPITALAR

CONTEÚDO
PLANTA, VISTA E CORTE J4
PLANTA, VISTA E CORTE J5

DATA
17/09/2015

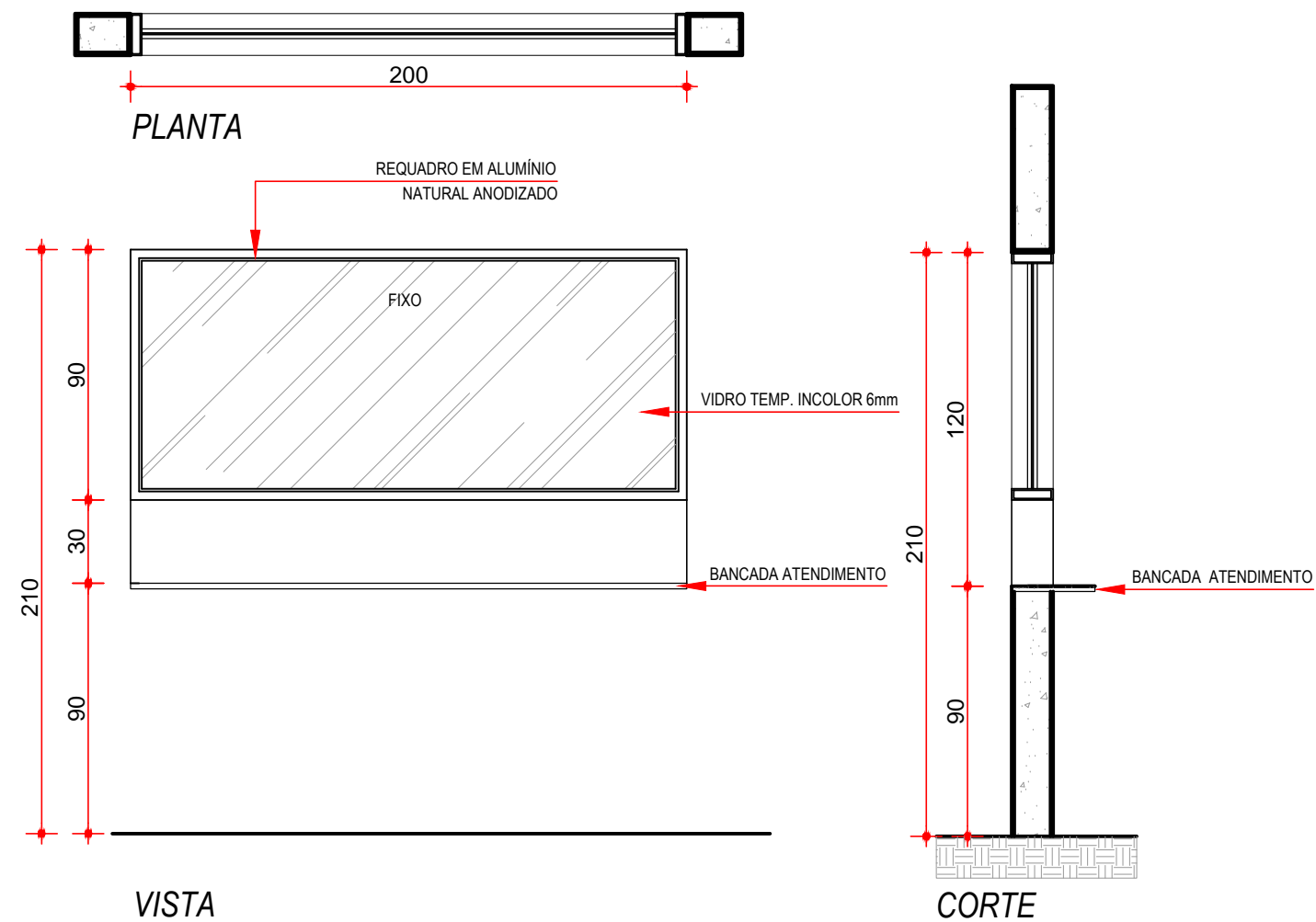
ESCALA
1:25

DETALHAMENTO ESPECÍFICO

MEDICINA NUCLEAR

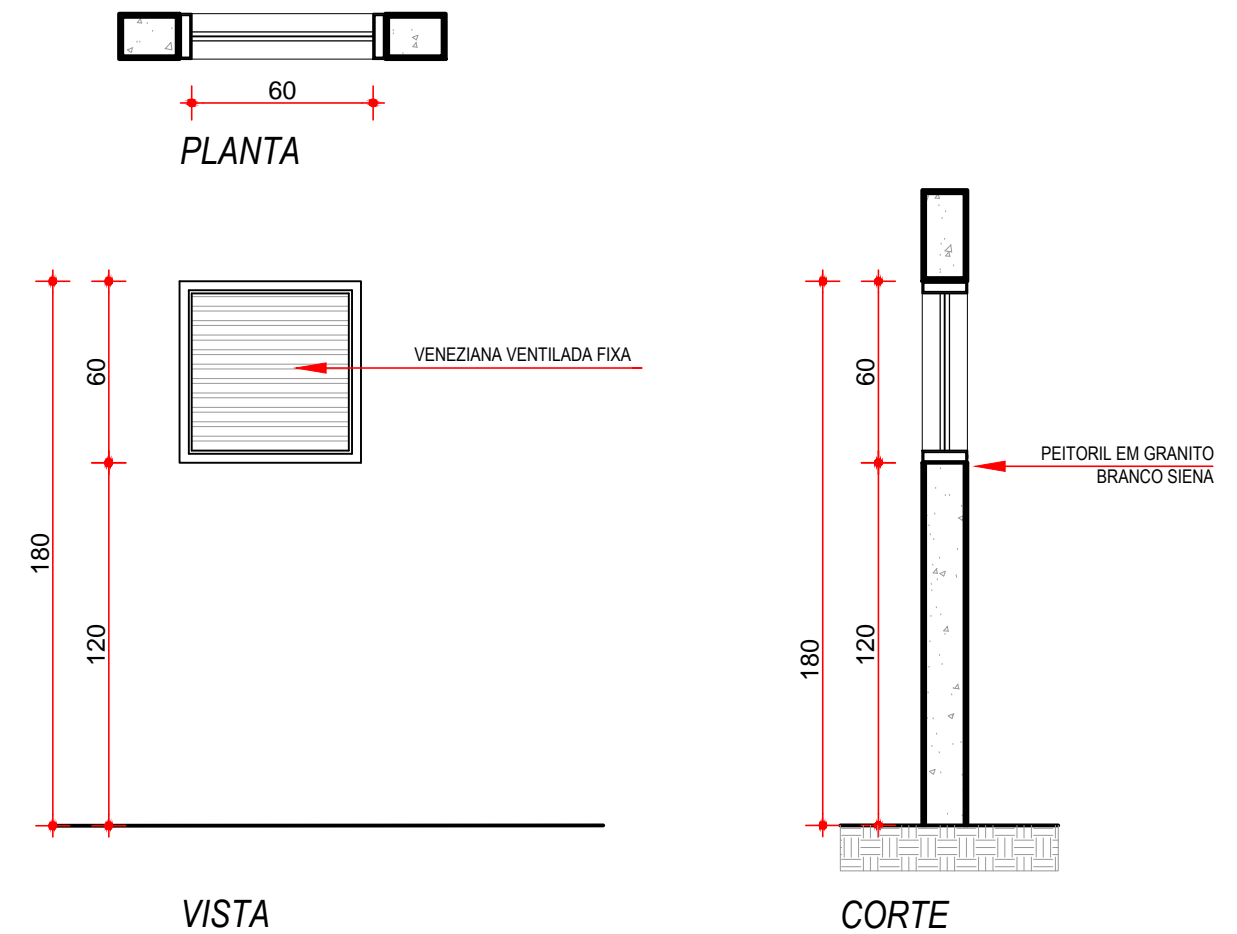
J6 E J7

ESQUADRIAS



J6 |
ESCALA 1:25

JANELA FIXA DE ALUMÍNIO NATURAL ANODIZADO E
VIDRO TEMPERADO INCOLOR 6mm.



J7 |
ESCALA 1:25

JANELA MAXIM AR EM UMA FOLHA DE ALUMÍNIO NATURAL ANODIZADO
E VIDRO INCOLOR 6mm.



UNIVERSIDADE FEDERAL DE UBERLÂNDIA
DIRETORIA DE INFRAESTRUTURA
DIVISÃO DE FISCALIZAÇÃO
DIVISÃO DE ORÇAMENTOS
DIVISÃO DE PROJETOS



HOSPITAL DE CLÍNICAS DE UBERLÂNDIA
BIOENGENHARIA
ARQUITETURA HOSPITALAR

CONTEÚDO
PLANTA, VISTA E CORTE J6
PLANTA, VISTA E CORTE J7

DATA
17/09/2015

ESCALA
1:25

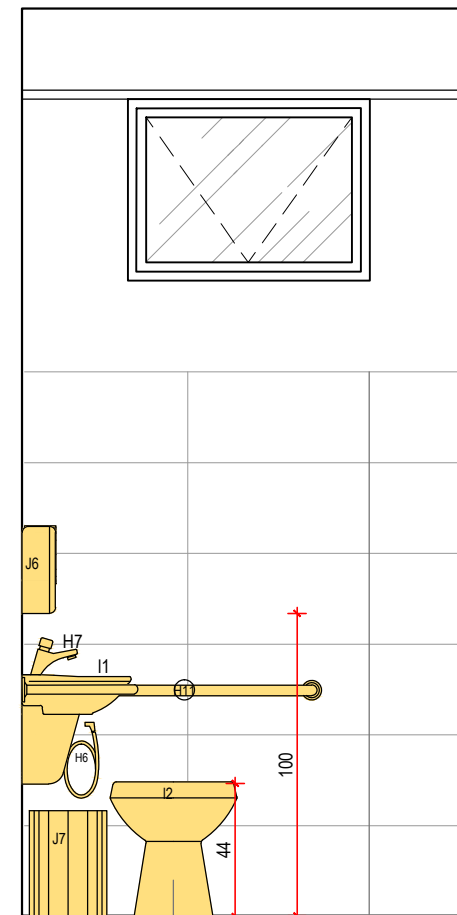
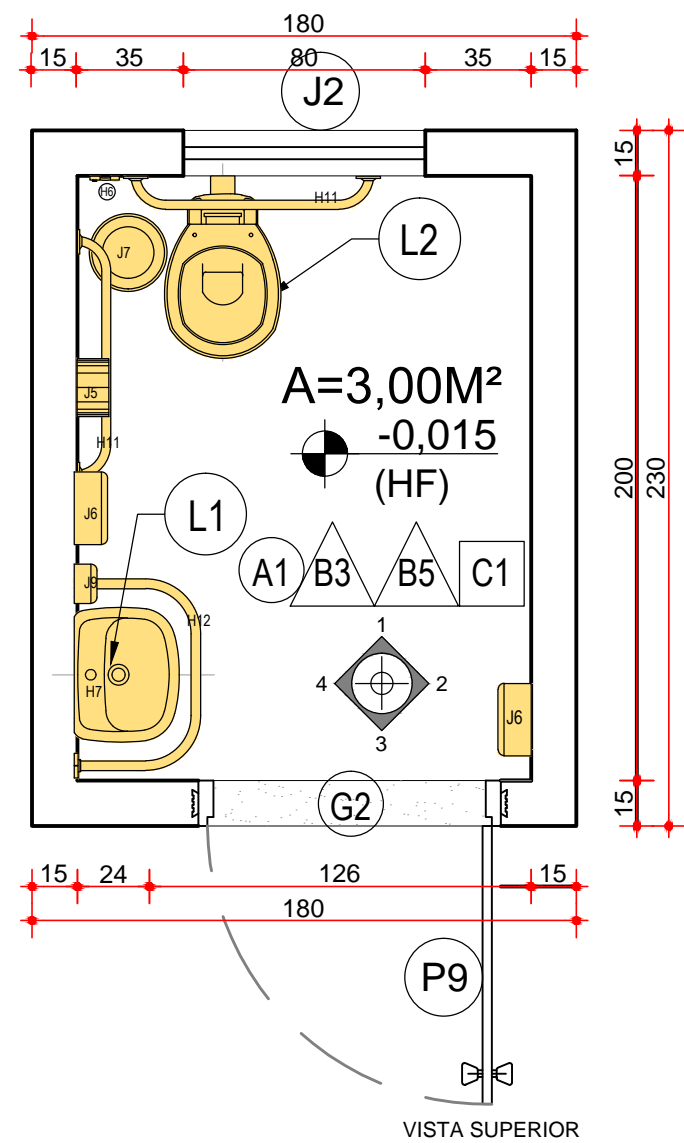
10/31

DETALHAMENTO ESPECÍFICO

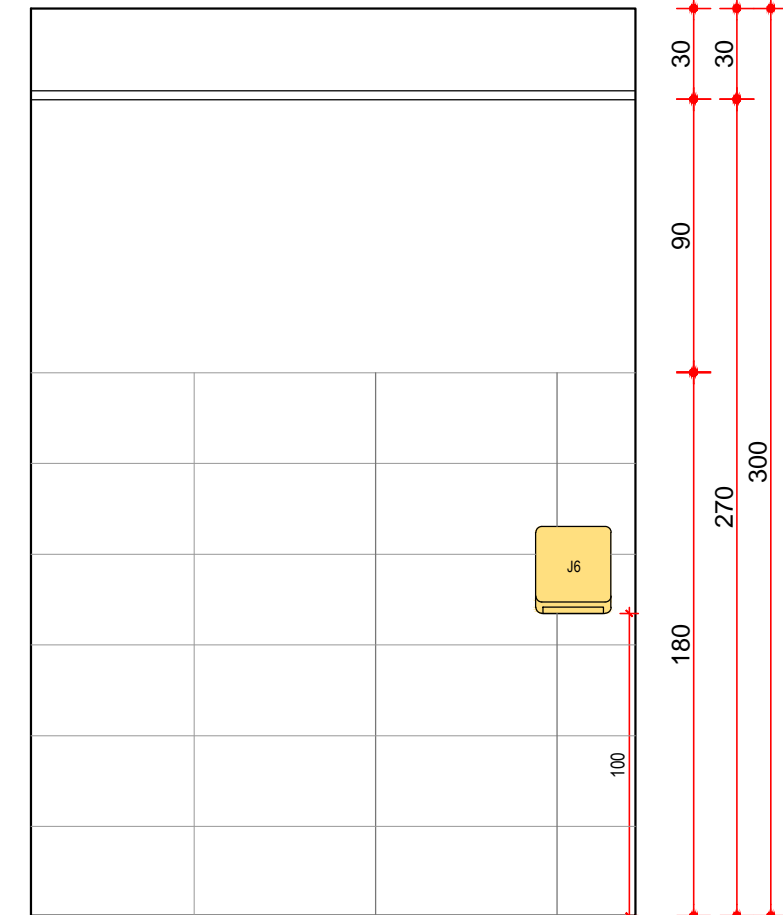
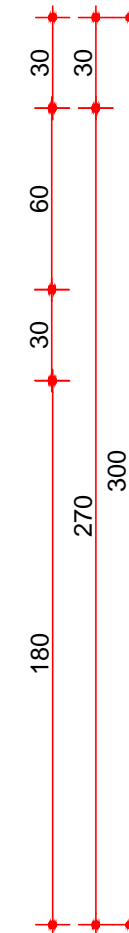
MEDICINA_NUCLEAR

DETALHE_01

ÁREAS_MOLHADAS



DETALHE 01 | VISTA 01
ESCALA 1:25



DETALHE 01 | VISTA 02
ESCALA 1:25

ÁREA MOLHADA TIPO 01 W.C. PÚBLICOS MASCULINO

DETALHAMENTO ÁREAS MOLHADAS
ESC. 1:25



UNIVERSIDADE FEDERAL DE UBERLÂNDIA
DIRETORIA DE INFRAESTRUTURA
DIVISÃO DE FISCALIZAÇÃO
DIVISÃO DE ORÇAMENTOS
DIVISÃO DE PROJETOS



HOSPITAL DE CLÍNICAS DE UBERLÂNDIA
BIOENGENHARIA
ARQUITETURA HOSPITALAR

CONTEÚDO
PLANTA W.C. 01
VISTA 01
VISTA 02

DATA
25/08/2015

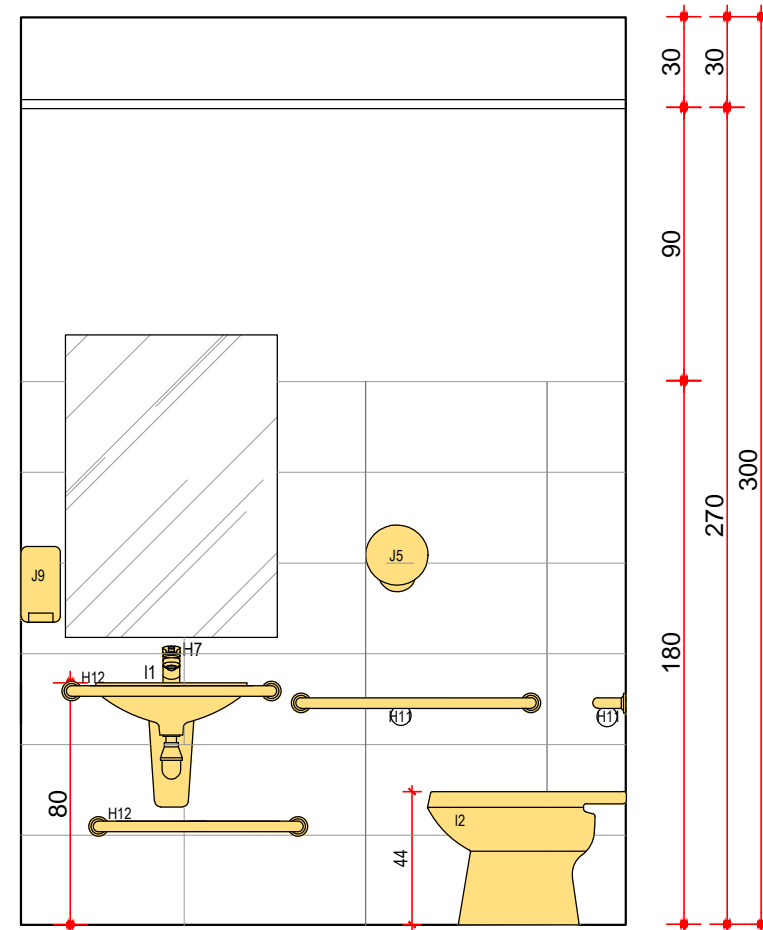
ESCALA
1:25

DETALHAMENTO ESPECÍFICO

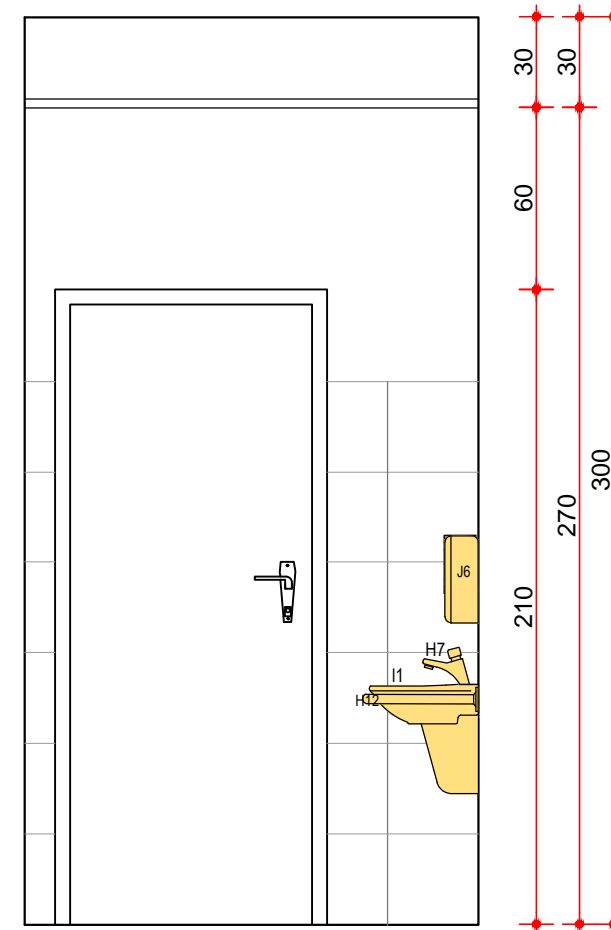
MEDICINA_NUCLEAR

DETALHE_01

ÁREAS_MOLHADAS



DETALHE 01 | VISTA 03
ESCALA 1:25



DETALHE 01 | VISTA 04
ESCALA 1:25



UNIVERSIDADE FEDERAL DE UBERLÂNDIA
DIRETORIA DE INFRAESTRUTURA
DIVISÃO DE FISCALIZAÇÃO
DIVISÃO DE ORÇAMENTOS
DIVISÃO DE PROJETOS



HOSPITAL DE CLÍNICAS DE UBERLÂNDIA
BIOENGENHARIA
ARQUITETURA HOSPITALAR

CONTEÚDO
VISTA 03
VISTA 04

DATA
25/08/2015

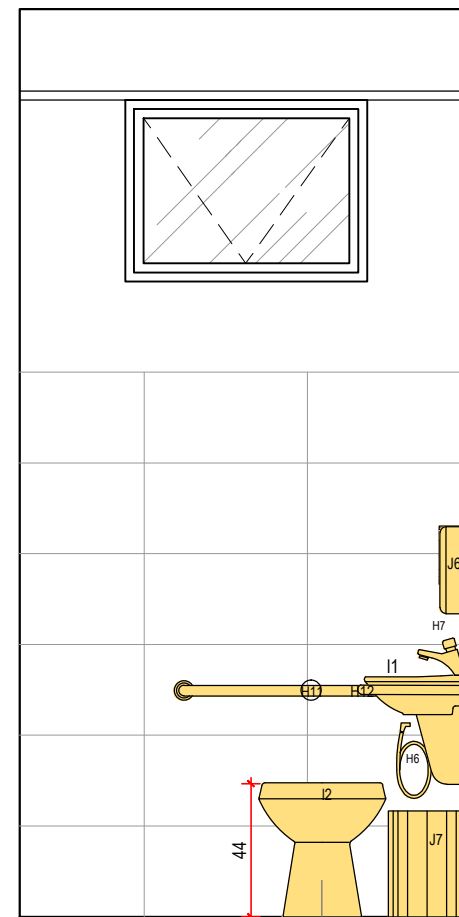
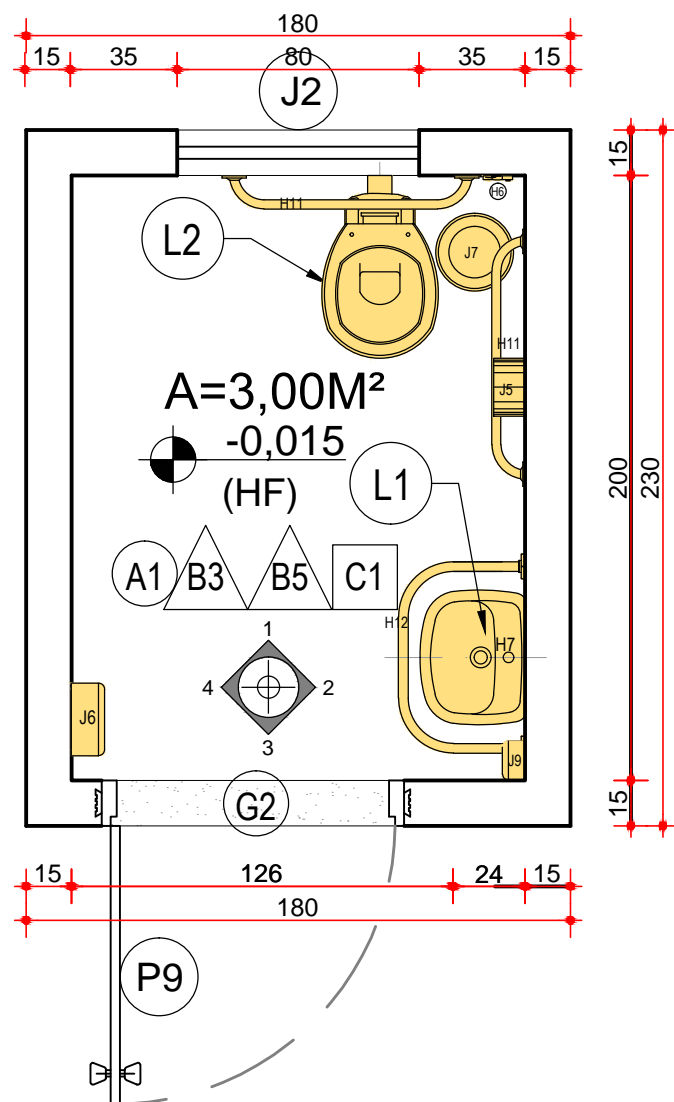
ESCALA
1:25

DETALHAMENTO ESPECÍFICO

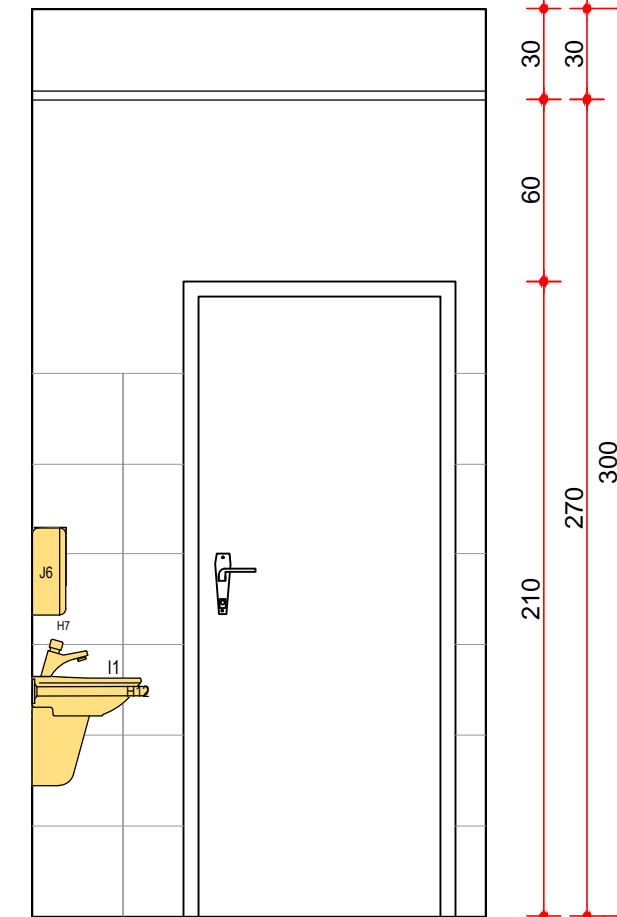
MEDICINA_NUCLEAR

DETALHE_02

ÁREAS_MOLHADAS



DETALHE 02 | VISTA 01
ESCALA 1:25



DETALHE 02 | VISTA 02
ESCALA 1:25

ÁREA MOLHADA TIPO 02

W.C. PÚBLICOS FEMININO

DETALHAMENTO ÁREAS MOLHADAS

ESC. 1:25



UNIVERSIDADE FEDERAL DE UBERLÂNDIA
DIRETORIA DE INFRAESTRUTURA
DIVISÃO DE FISCALIZAÇÃO
DIVISÃO DE ORÇAMENTOS
DIVISÃO DE PROJETOS



HOSPITAL DE CLÍNICAS DE UBERLÂNDIA
BIOENGENHARIA
ARQUITETURA HOSPITALAR

CONTEÚDO
PLANTA W.C. 02
VISTA 01
VISTA 02

DATA
25/08/2015

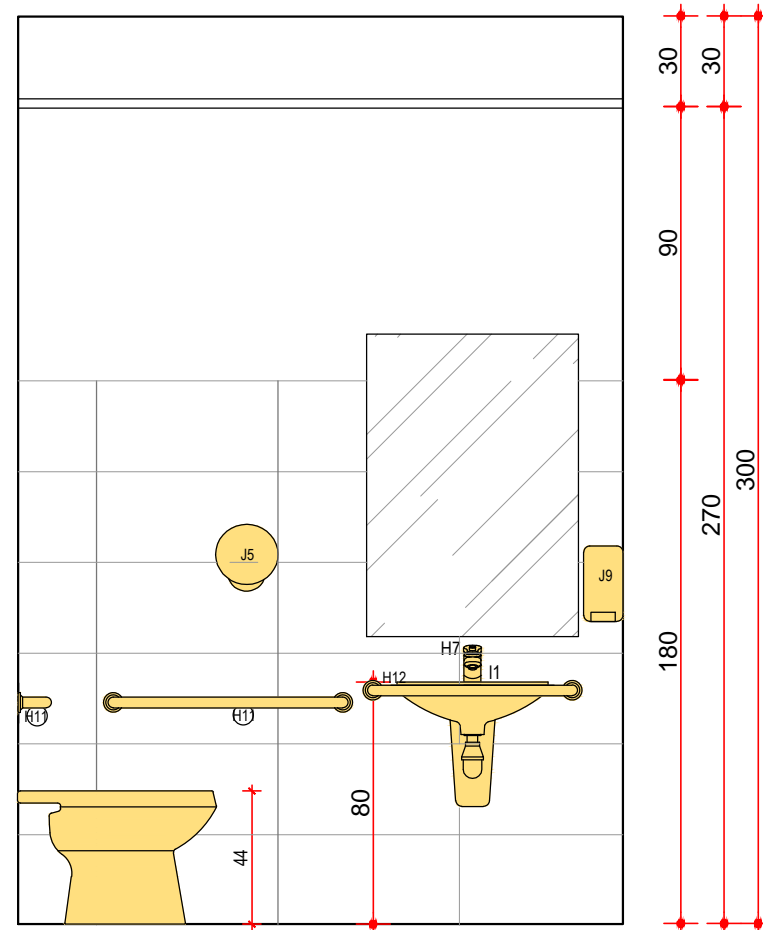
ESCALA
1:25

DETALHAMENTO ESPECÍFICO

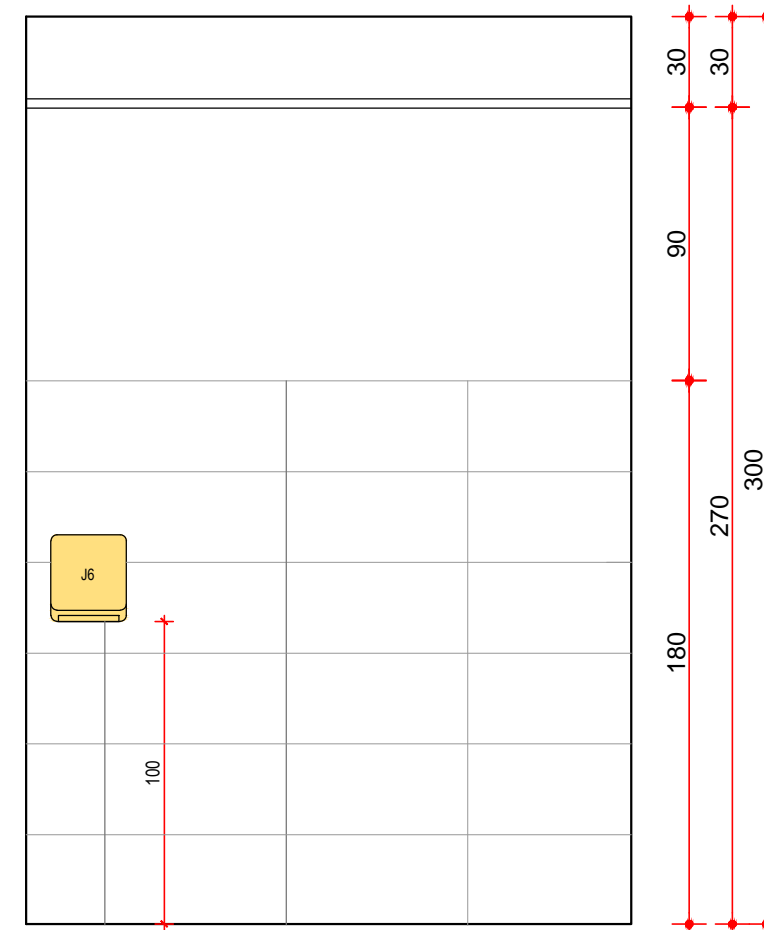
MEDICINA_NUCLEAR

DETALHE_02

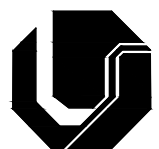
ÁREAS_MOLHADAS



DETALHE 02 | VISTA 03
ESCALA 1:25



DETALHE 02 | VISTA 04
ESCALA 1:25



UNIVERSIDADE FEDERAL DE UBERLÂNDIA
DIRETORIA DE INFRAESTRUTURA
DIVISÃO DE FISCALIZAÇÃO
DIVISÃO DE ORÇAMENTOS
DIVISÃO DE PROJETOS



HOSPITAL DE CLÍNICAS DE UBERLÂNDIA
BIOENGENHARIA
ARQUITETURA HOSPITALAR

CONTEÚDO
VISTA 03
VISTA 04

DATA
25/08/2015

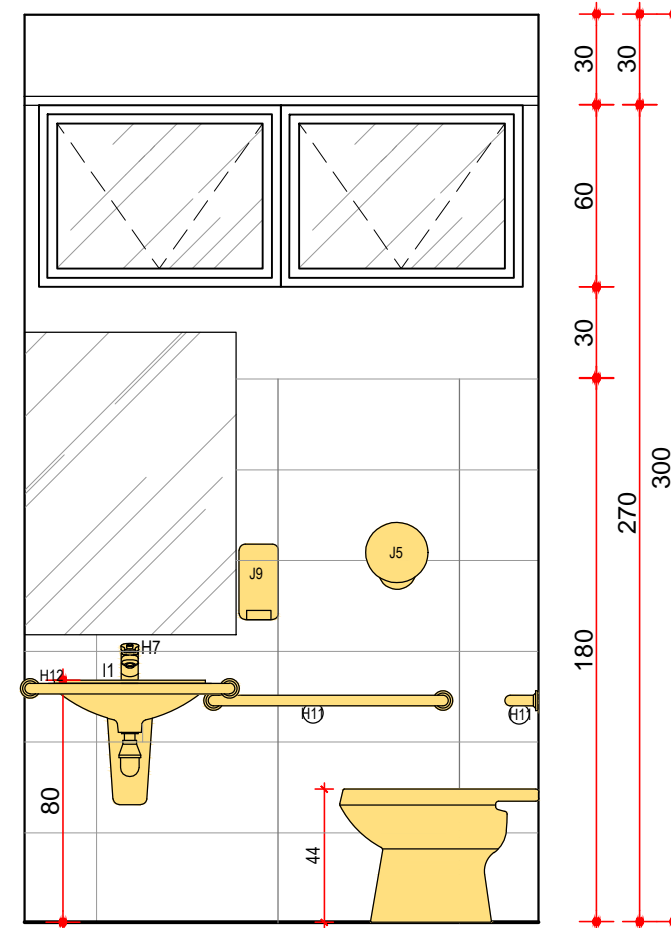
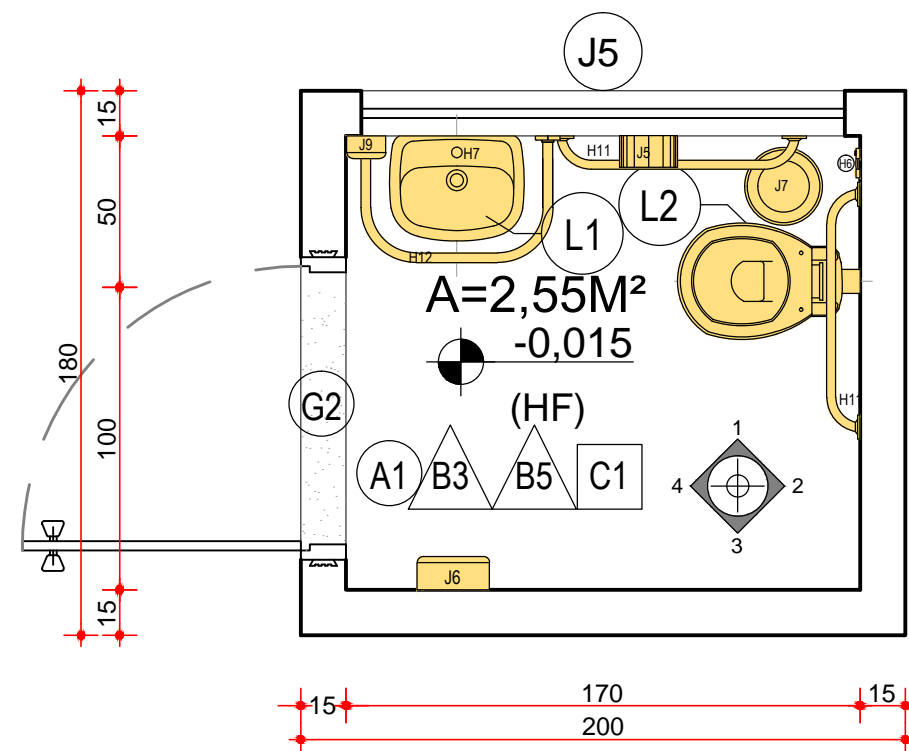
ESCALA
1:25

DETALHAMENTO ESPECÍFICO

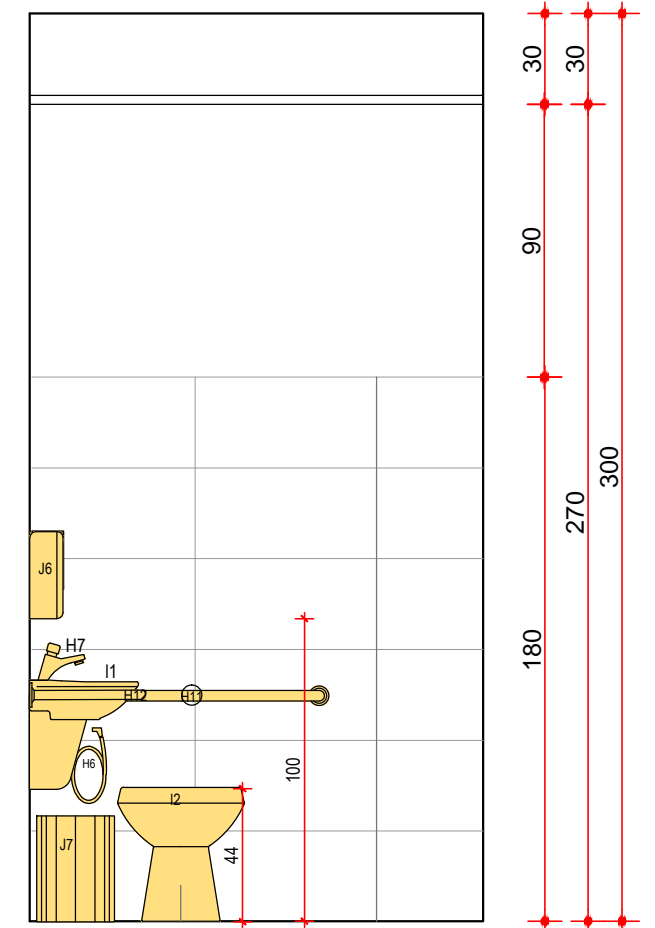
MEDICINA_NUCLEAR

DETALHE_03

ÁREAS_MOLHADAS



DETALHE 03 | VISTA 01
ESCALA 1:25



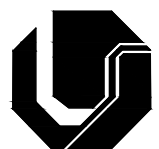
DETALHE 03 | VISTA 02
ESCALA 1:25

ÁREA MOLHADA TIPO 03

W.C. MASCULINO

DETALHAMENTO ÁREAS MOLHADAS

ESC: 1/25



UNIVERSIDADE FEDERAL DE UBERLÂNDIA
DIRETORIA DE INFRAESTRUTURA
DIVISÃO DE FISCALIZAÇÃO
DIVISÃO DE ORÇAMENTOS
DIVISÃO DE PROJETOS



HOSPITAL DE CLÍNICAS DE UBERLÂNDIA
BIOENGENHARIA
ARQUITETURA HOSPITALAR

CONTEÚDO
PLANTA W.C. 03
VISTA 01
VISTA 02

DATA
25/08/2015

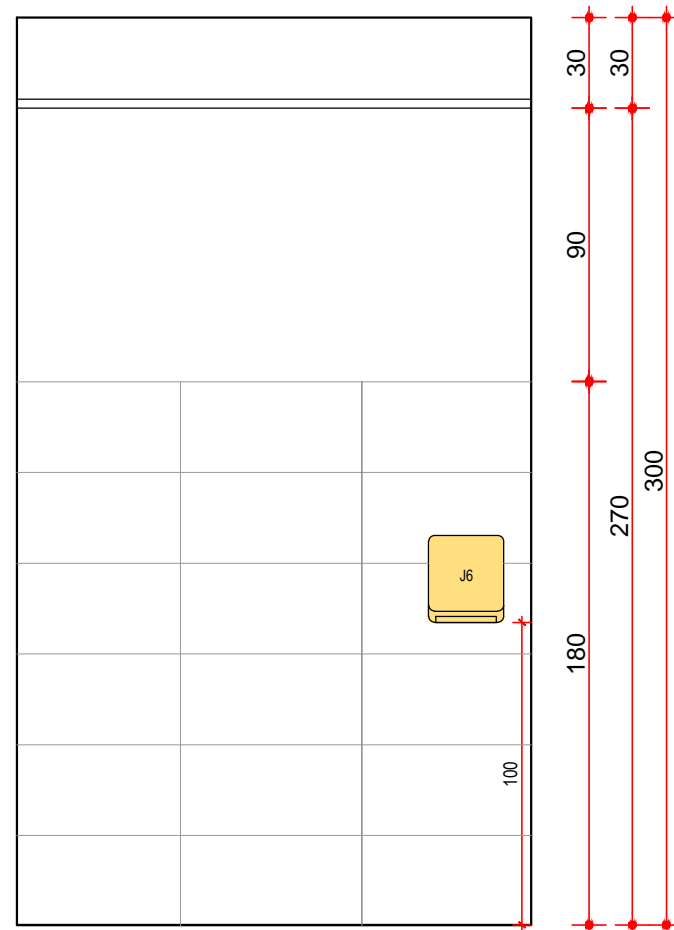
ESCALA
1:25

DETALHAMENTO ESPECÍFICO

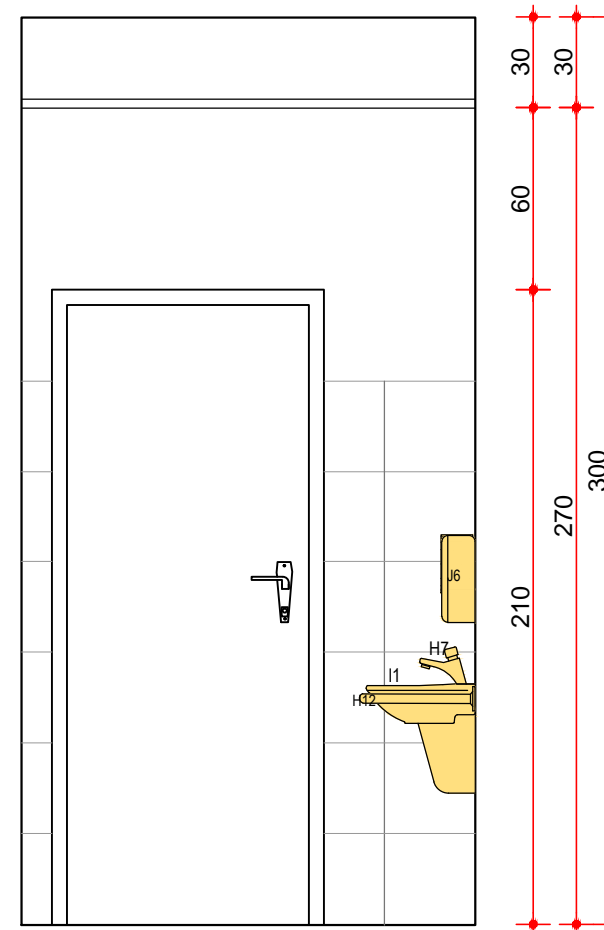
MEDICINA_NUCLEAR

DETALHE_03

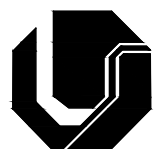
ÁREAS_MOLHADAS



DETALHE 03 | VISTA 03
ESCALA 1:25



DETALHE 03 | VISTA 04
ESCALA 1:25



UNIVERSIDADE FEDERAL DE UBERLÂNDIA
DIRETORIA DE INFRAESTRUTURA
DIVISÃO DE FISCALIZAÇÃO
DIVISÃO DE ORÇAMENTOS
DIVISÃO DE PROJETOS



HOSPITAL DE CLÍNICAS DE UBERLÂNDIA
BIOENGENHARIA
ARQUITETURA HOSPITALAR

CONTEÚDO
VISTA 03
VISTA 04

DATA
25/08/2015

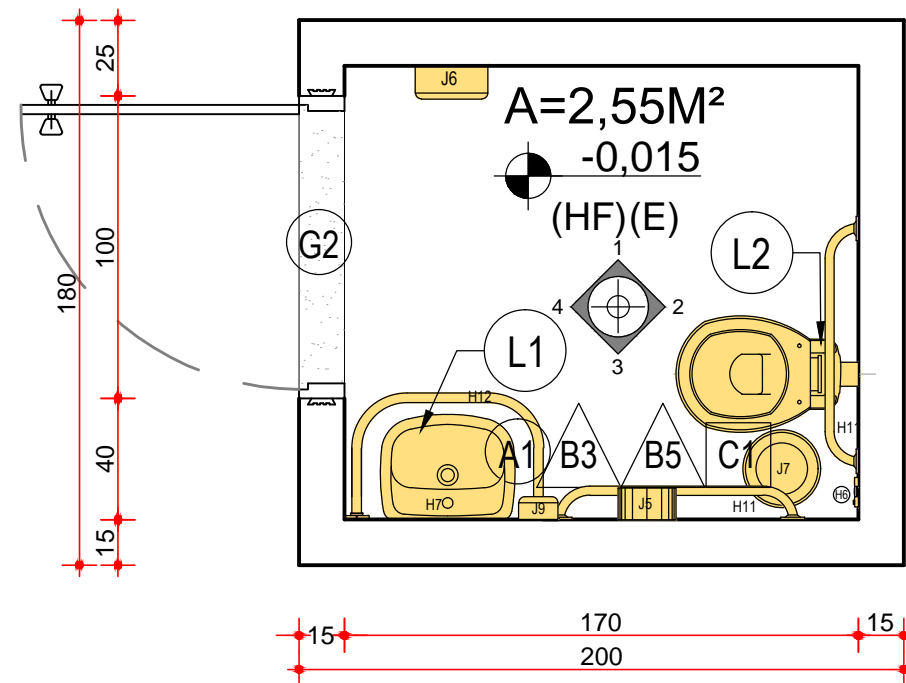
ESCALA
1:25

DETALHAMENTO ESPECÍFICO

MEDICINA_NUCLEAR

DETALHE_04

ÁREAS_MOLHADAS

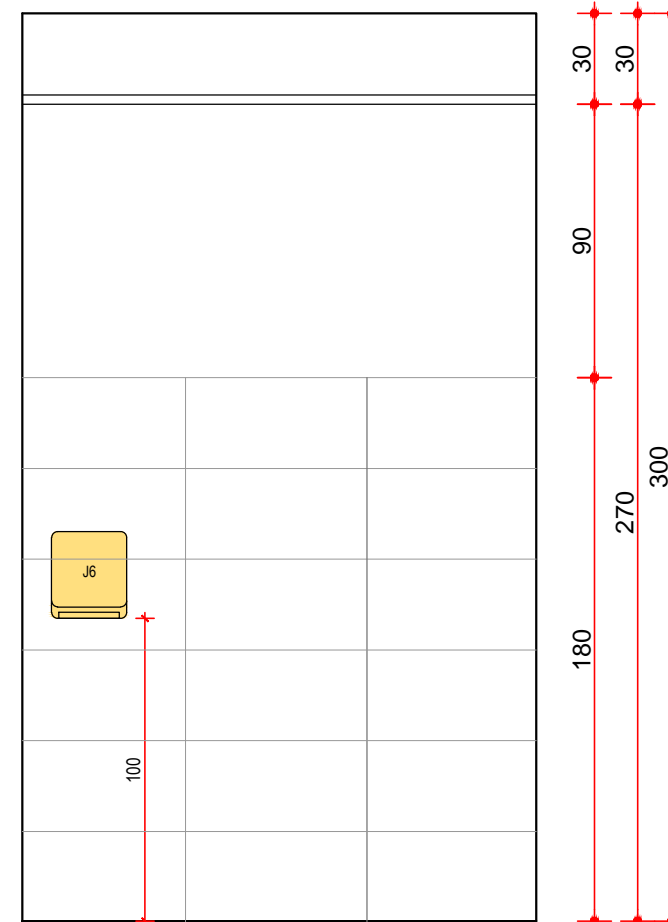


ÁREA MOLHADA TIPO 04

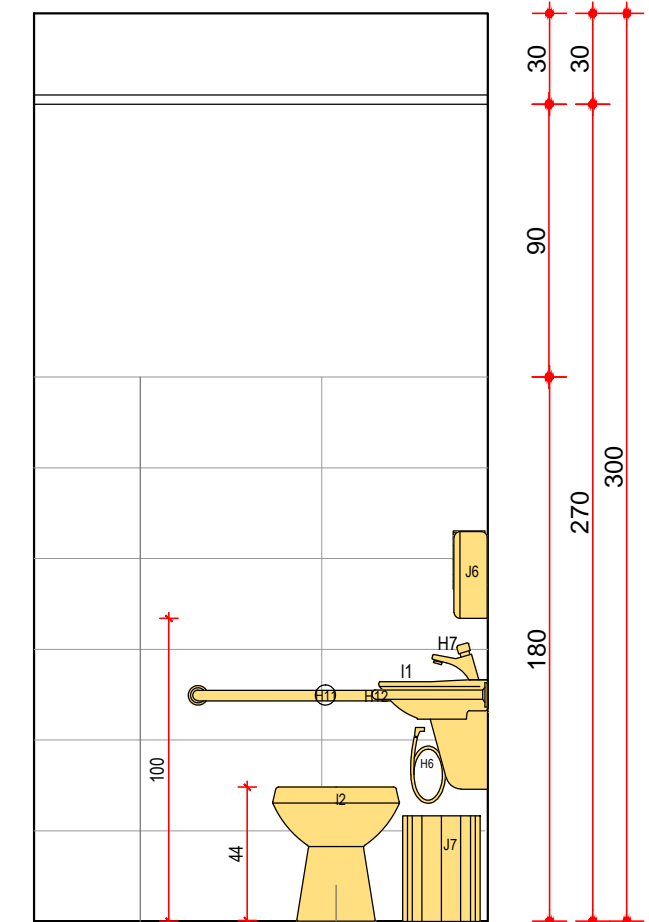
W.C. FEMININO

DETALHAMENTO ÁREAS MOLHADAS

ESC: 1/25



DETALHE 04 | VISTA 01
ESCALA 1:25



DETALHE 04 | VISTA 02
ESCALA 1:25



UNIVERSIDADE FEDERAL DE UBERLÂNDIA
DIRETORIA DE INFRAESTRUTURA
DIVISÃO DE FISCALIZAÇÃO
DIVISÃO DE ORÇAMENTOS
DIVISÃO DE PROJETOS



HOSPITAL DE CLÍNICAS DE UBERLÂNDIA
BIOENGENHARIA
ARQUITETURA HOSPITALAR

CONTEÚDO
PLANTA W.C. 04
VISTA 01
VISTA 02

DATA
25/08/2015

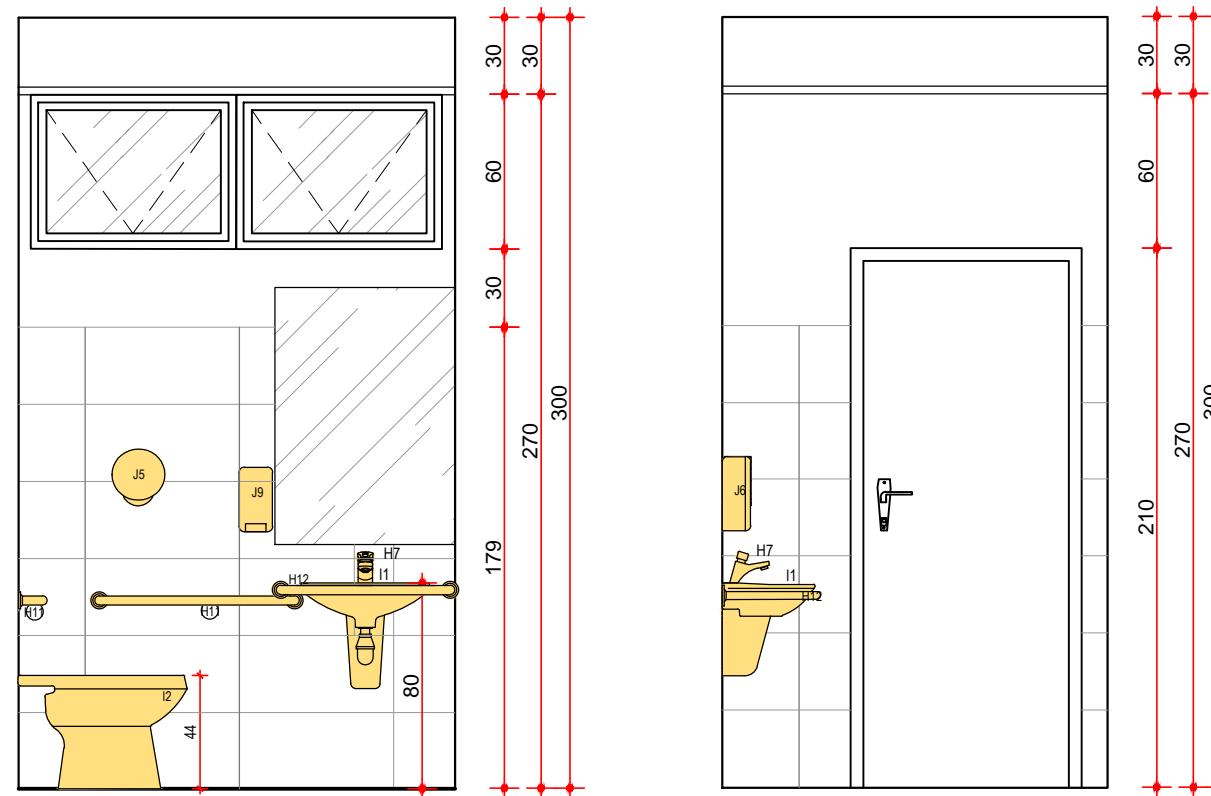
ESCALA
1:25

DETALHAMENTO ESPECÍFICO

MEDICINA_NUCLEAR

DETALHE_04

ÁREAS_MOLHADAS



DETALHE 04 | VISTA 03
ESCALA 1:25

DETALHE 04 | VISTA 04
ESCALA 1:25



UNIVERSIDADE FEDERAL DE UBERLÂNDIA
DIRETORIA DE INFRAESTRUTURA
DIVISÃO DE FISCALIZAÇÃO
DIVISÃO DE ORÇAMENTOS
DIVISÃO DE PROJETOS



HOSPITAL DE CLÍNICAS DE UBERLÂNDIA
BIOENGENHARIA
ARQUITETURA HOSPITALAR

CONTEÚDO
VISTA 03
VISTA 04

DATA
25/08/2015

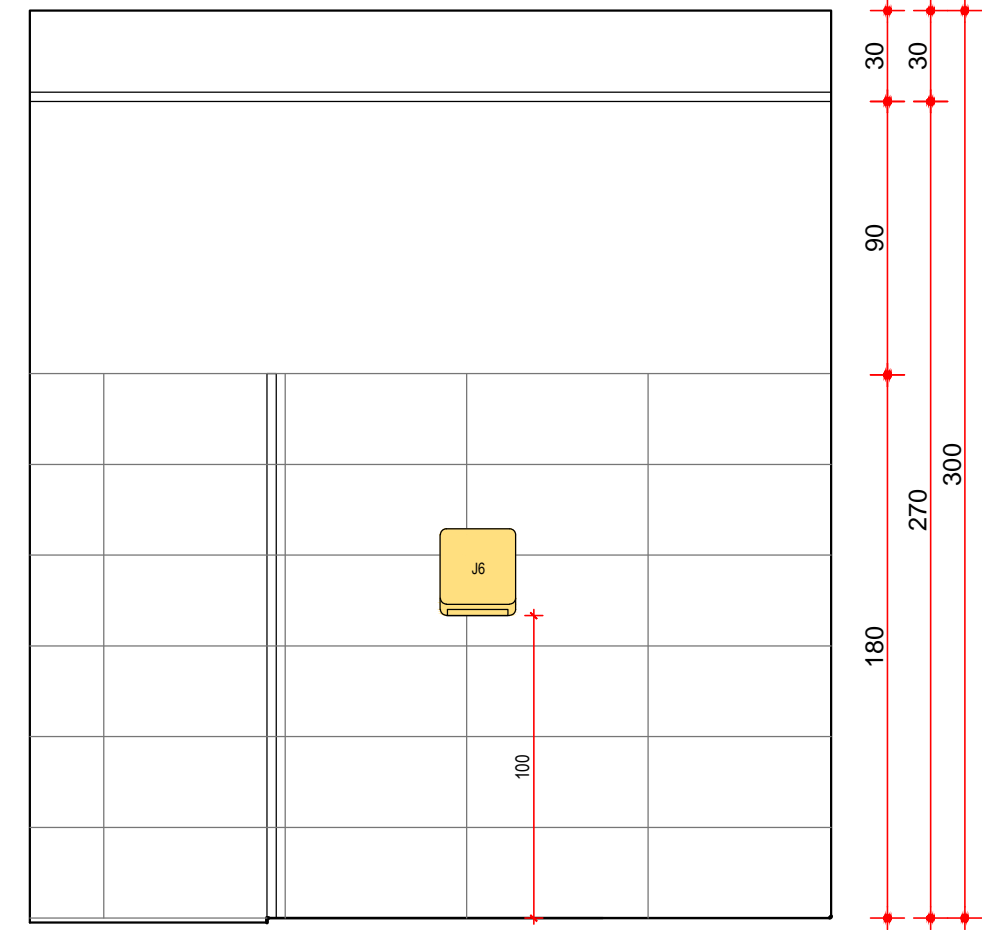
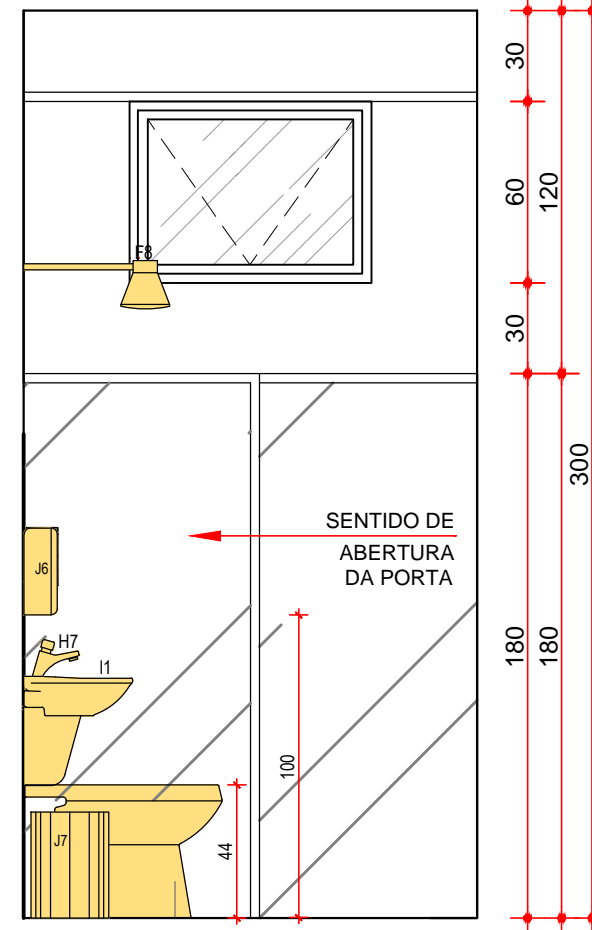
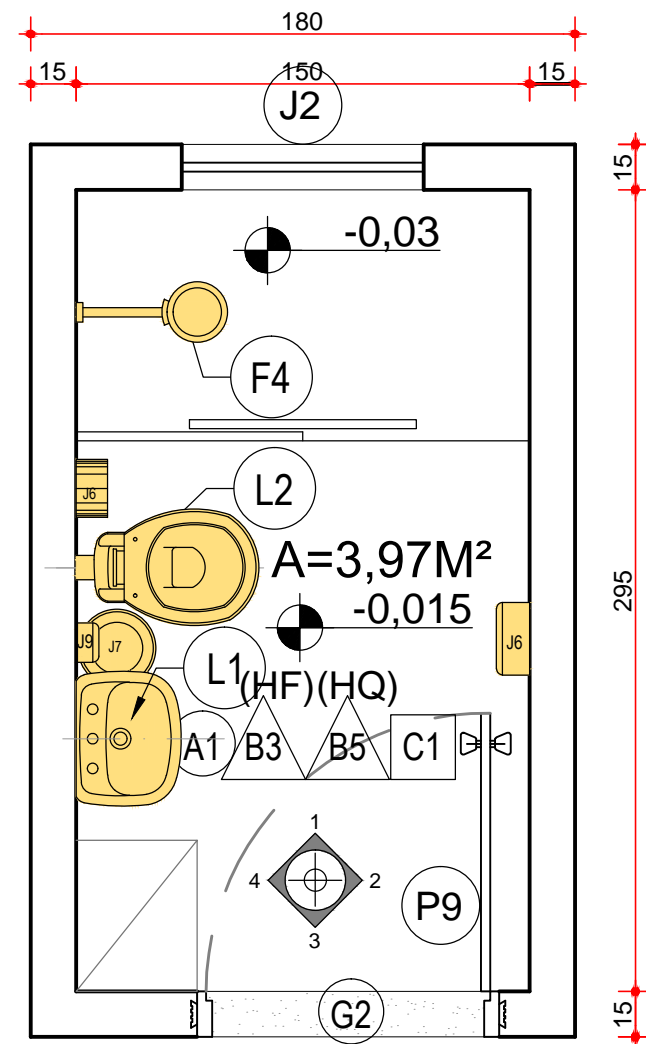
ESCALA
1:25

DETALHAMENTO ESPECÍFICO

MEDICINA_NUCLEAR

DETALHE_05

ÁREAS_MOLHADAS



DETALHE 05 | VISTA 01
ESCALA 1:25

DETALHE 05 | VISTA 02
ESCALA 1:25

ÁREA MOLHADA TIPO 05

W.C. FEMININO

DETALHAMENTO ÁREAS MOLHADAS
ESC: 1/25



UNIVERSIDADE FEDERAL DE UBERLÂNDIA
DIRETORIA DE INFRAESTRUTURA
DIVISÃO DE FISCALIZAÇÃO
DIVISÃO DE ORÇAMENTOS
DIVISÃO DE PROJETOS



HOSPITAL DE CLÍNICAS DE UBERLÂNDIA
BIOENGENHARIA
ARQUITETURA HOSPITALAR

CONTEÚDO
PLANTA W.C. 05
VISTA 01
VISTA 02

DATA
25/08/2015

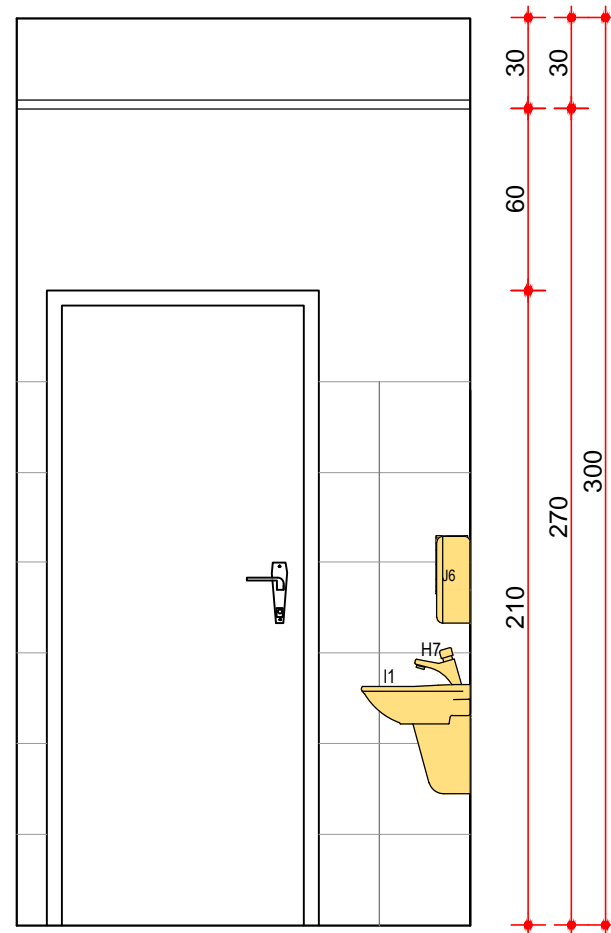
ESCALA
1:25

DETALHAMENTO ESPECÍFICO

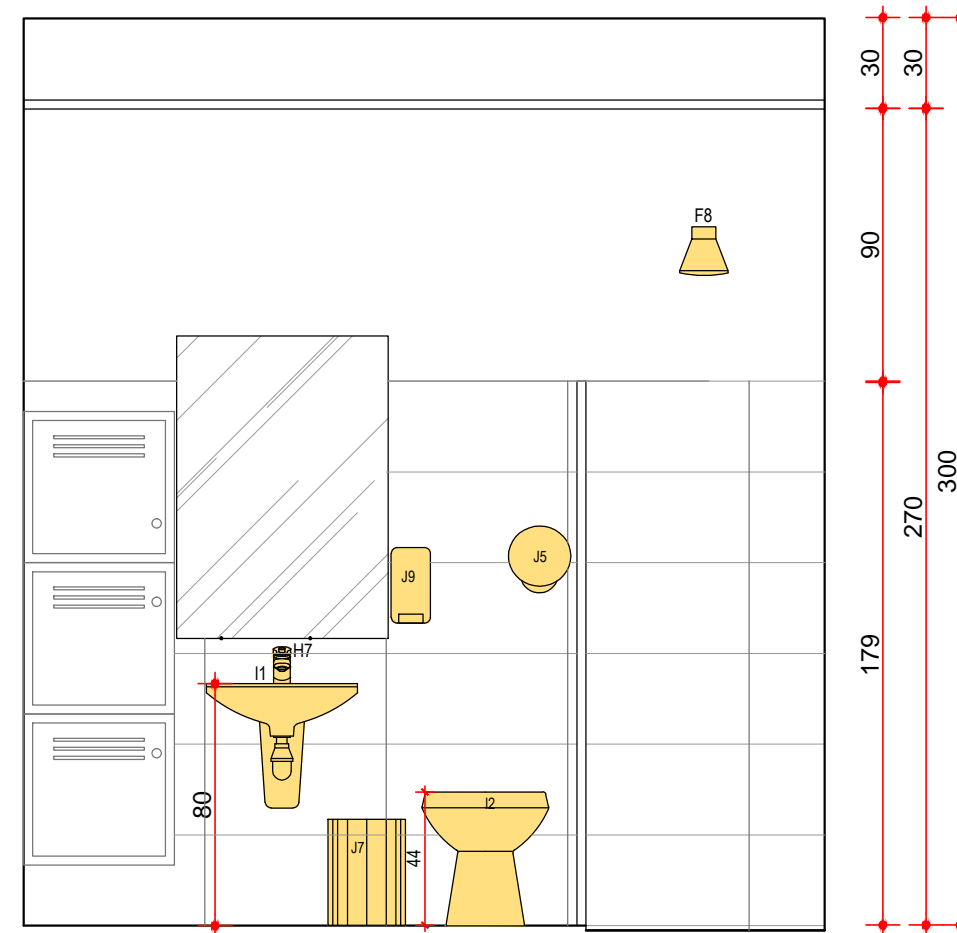
MEDICINA_NUCLEAR

DETALHE_05

ÁREAS_MOLHADAS



DETALHE 05 | VISTA 03
ESCALA 1:25



DETALHE 05 | VISTA 04
ESCALA 1:25



UNIVERSIDADE FEDERAL DE UBERLÂNDIA
DIRETORIA DE INFRAESTRUTURA
DIVISÃO DE FISCALIZAÇÃO
DIVISÃO DE ORÇAMENTOS
DIVISÃO DE PROJETOS



HOSPITAL DE CLÍNICAS DE UBERLÂNDIA
BIOENGENHARIA
ARQUITETURA HOSPITALAR

CONTEÚDO
VISTA 03
VISTA 04

DATA
25/08/2015

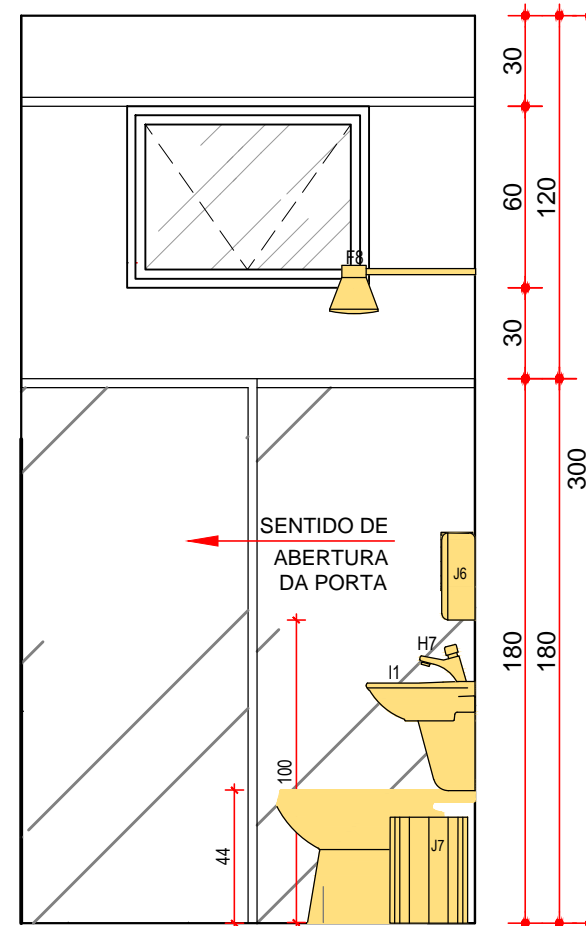
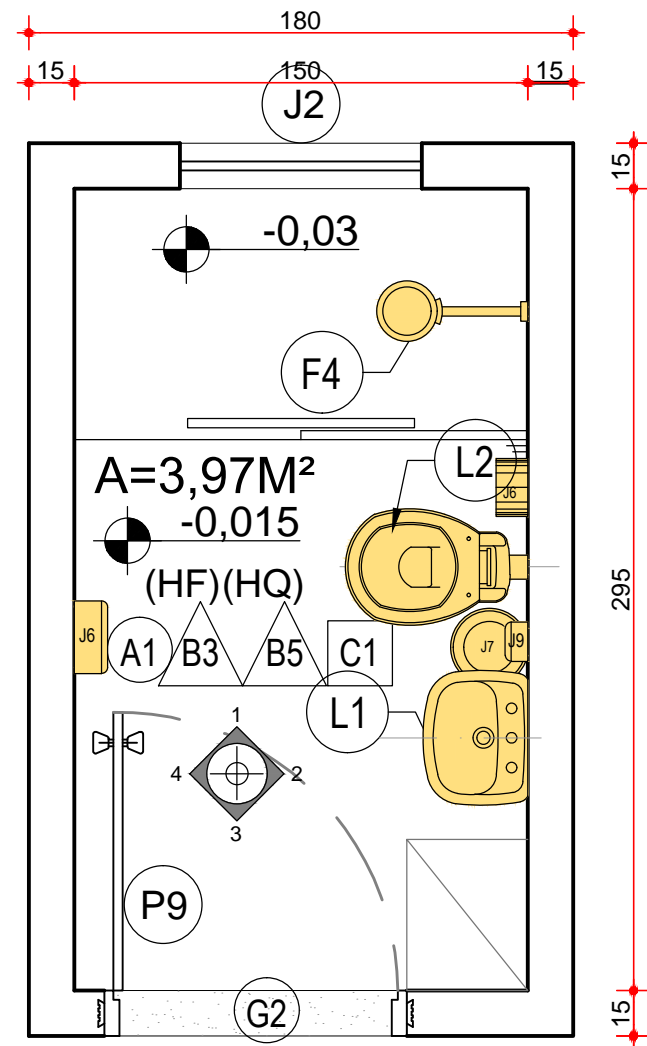
ESCALA
1:25

DETALHAMENTO ESPECÍFICO

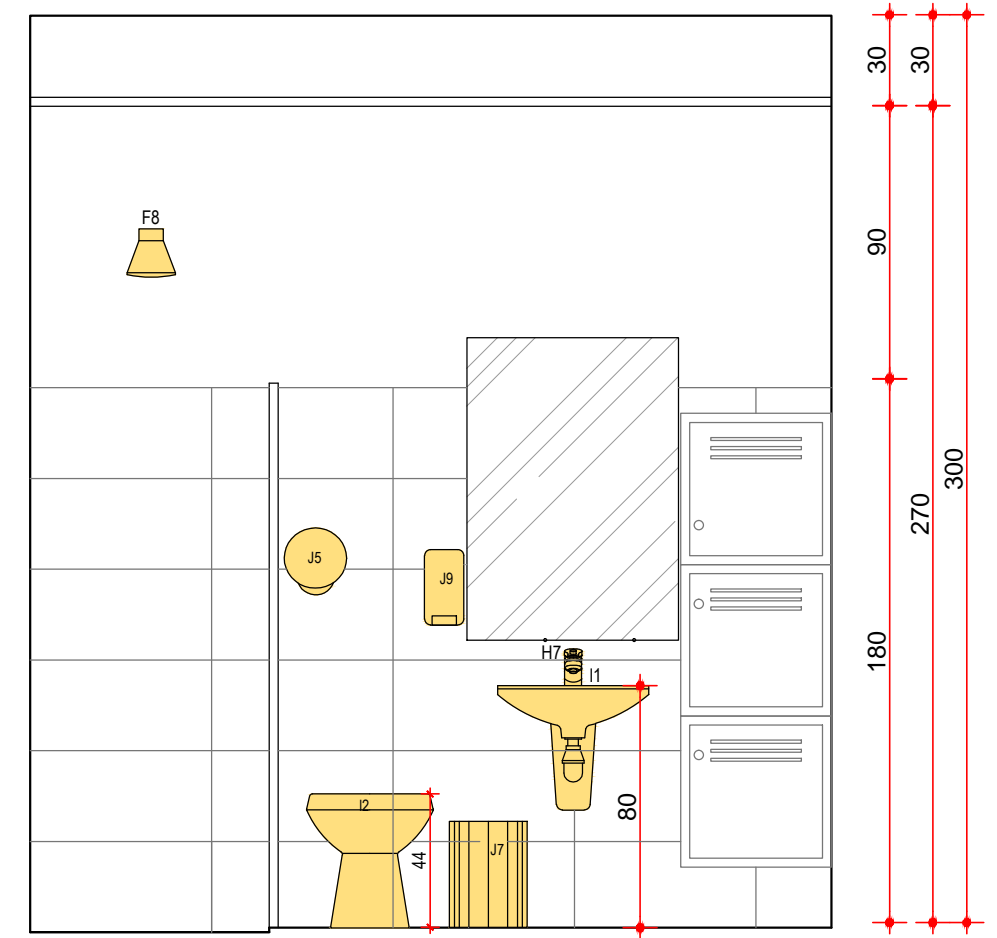
MEDICINA_NUCLEAR

DETALHE_06

ÁREAS_MOLHADAS



DETALHE 06 I VISTA 01
ESCALA 1:25



DETALHE 06 I VISTA 02
ESCALA 1:25

ÁREA MOLHADA TIPO 06

W.C. MASCULINO

DETALHAMENTO ÁREAS MOLHADAS

ESC. 1:25



UNIVERSIDADE FEDERAL DE UBERLÂNDIA
DIRETORIA DE INFRAESTRUTURA
DIVISÃO DE FISCALIZAÇÃO
DIVISÃO DE ORÇAMENTOS
DIVISÃO DE PROJETOS



HOSPITAL DE CLÍNICAS DE UBERLÂNDIA
BIOENGENHARIA
ARQUITETURA HOSPITALAR

CONTEÚDO
PLANTA W.C. 06
VISTA 01
VISTA 02

DATA
25/08/2015

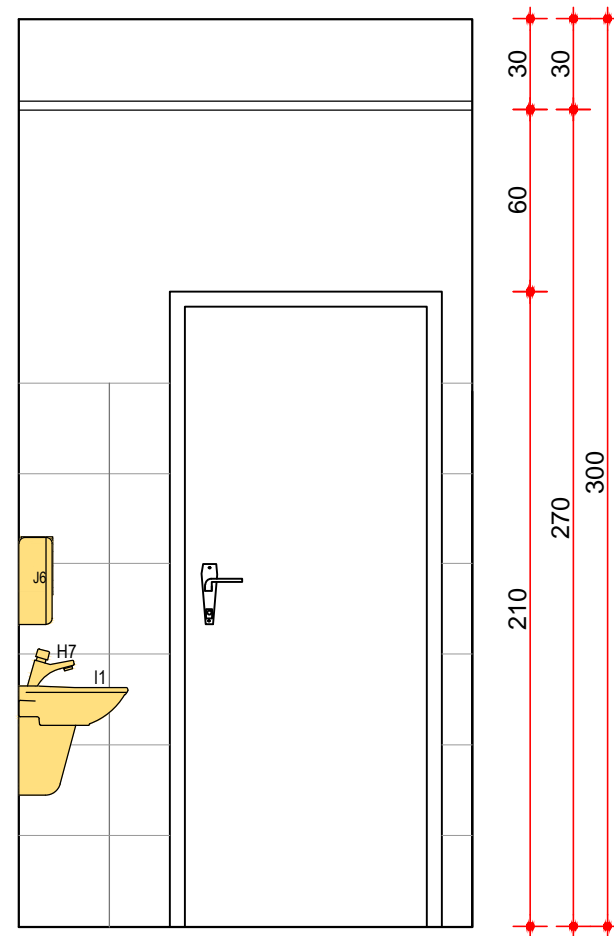
ESCALA
1:25

DETALHAMENTO ESPECÍFICO

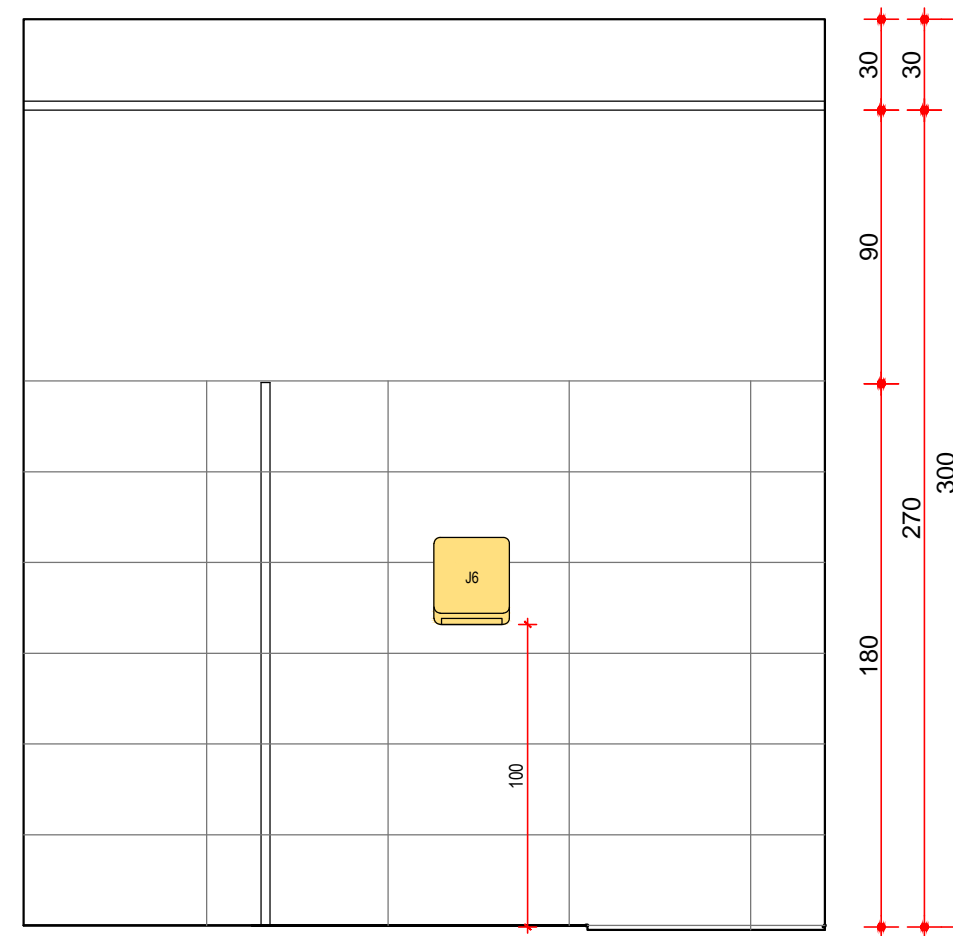
MEDICINA_NUCLEAR

DETALHE_06

ÁREAS_MOLHADAS



DETALHE 06 I VISTA 03
ESCALA 1:25



DETALHE 06 I VISTA 04
ESCALA 1:25



UNIVERSIDADE FEDERAL DE UBERLÂNDIA
DIRETORIA DE INFRAESTRUTURA
DIVISÃO DE FISCALIZAÇÃO
DIVISÃO DE ORÇAMENTOS
DIVISÃO DE PROJETOS



HOSPITAL DE CLÍNICAS DE UBERLÂNDIA
BIOENGENHARIA
ARQUITETURA HOSPITALAR

CONTEÚDO
VISTA 03
VISTA 04

DATA
25/08/2015

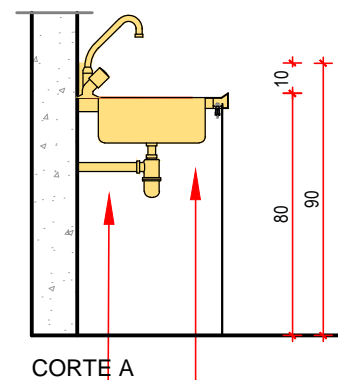
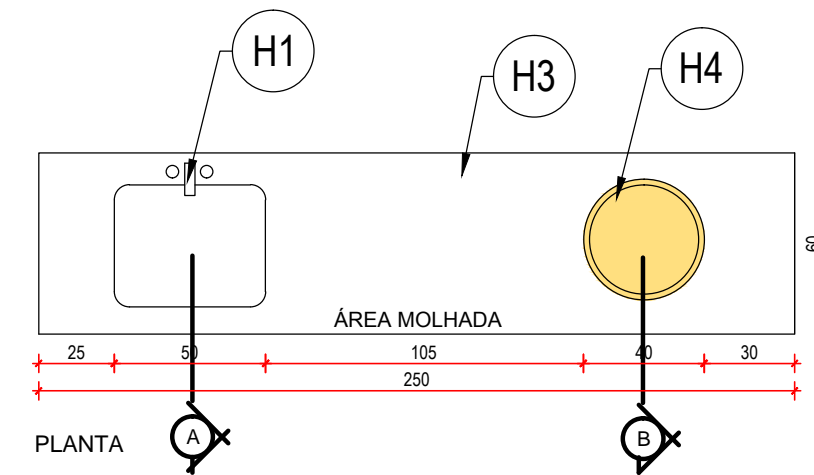
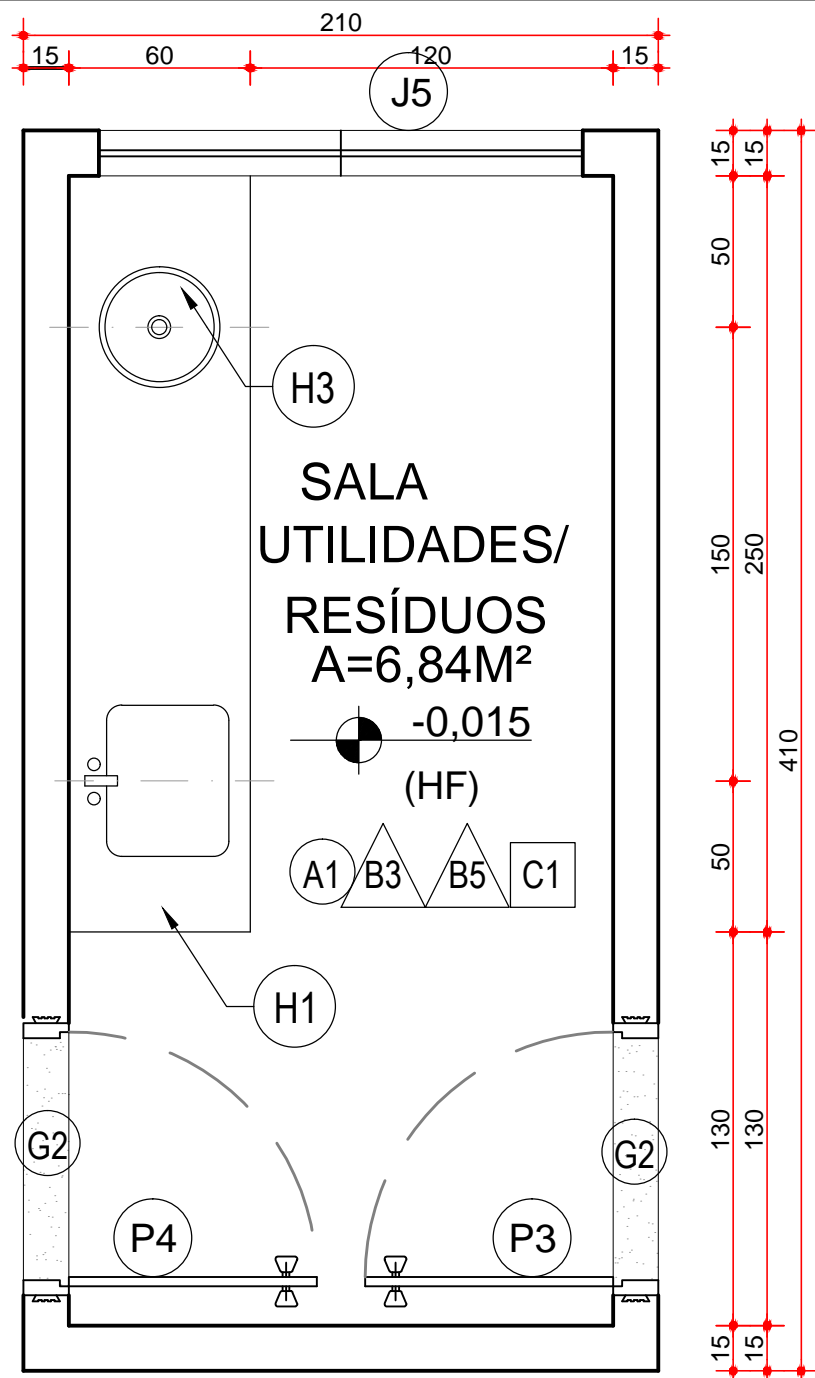
ESCALA
1:25

DETALHAMENTO ESPECÍFICO

MEDICINA_NUCLEAR

DETALHE_07

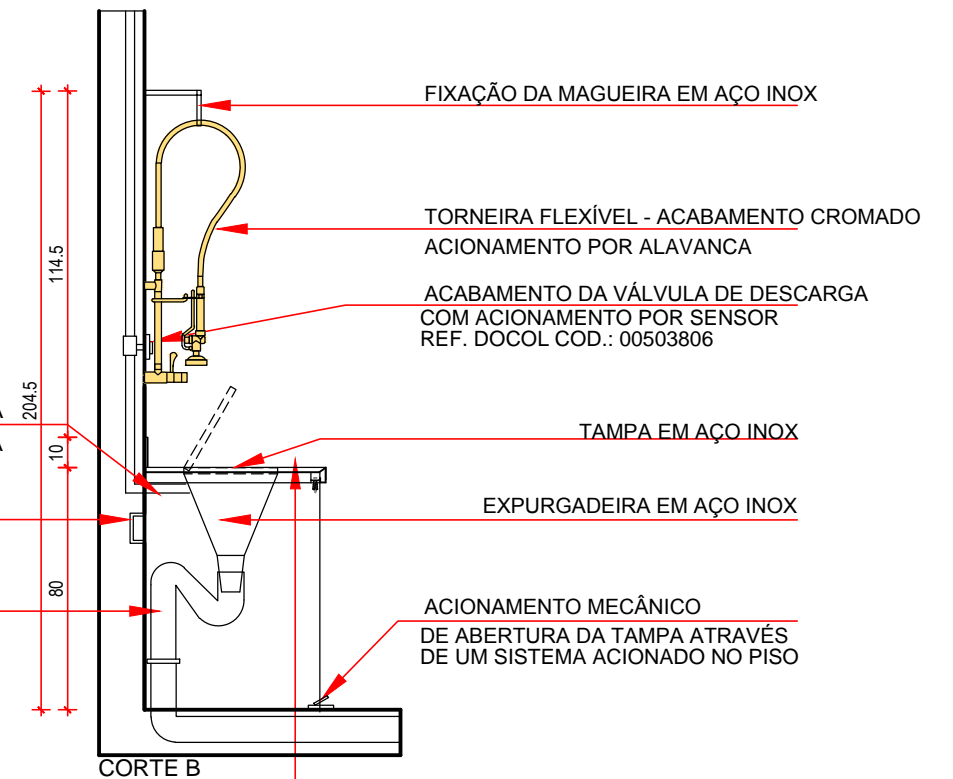
ÁREAS_MOLHADAS



ENTRADA DA ÁGUA COM ROSCA PARA ADAPTAÇÃO EM VÁLVULA HIDRA

CONEXÃO ELÉTRICA PARA SENSOR DA VÁLVULA DESCARGA

SIFÃO EM AÇO INOX



BANCADA EM AÇO INOX AISI 304, CHAPA #14 (2mm) DOBRADA NAS EXTREMIDADES PARA ENRIJECIMENTO COM ACABAMENTO PARA SOLDAS COM PADRÃO SANITÁRIO E ACABAMENTO SUPERFICIAL ESCOVADO

CUBA PARA EM AÇO INOX AISI 304 CHAPA #16, SOLDADA EM TODO O CONTO RNO COM A BANCADA, ADIAMANTAR CHAPA DE FUNDO DA CUBA, CANTOS ARREDONDADOS ACABAMENTO DAS SOLDAS PADRÃO SANITÁRIO, INCLUSIVE NA INTERAÇÃO COM BANCADA VÁLVULA AMERICANA DE AÇO INOXIDÁVEL COM CONEXÃO DE SAÍDA DE 3/12

ÁREA MOLHADA TIPO 07

1 UNIDADE: SALA DE UTILIDADES/RESÍDUOS

DETALHAMENTO ÁREAS MOLHADAS

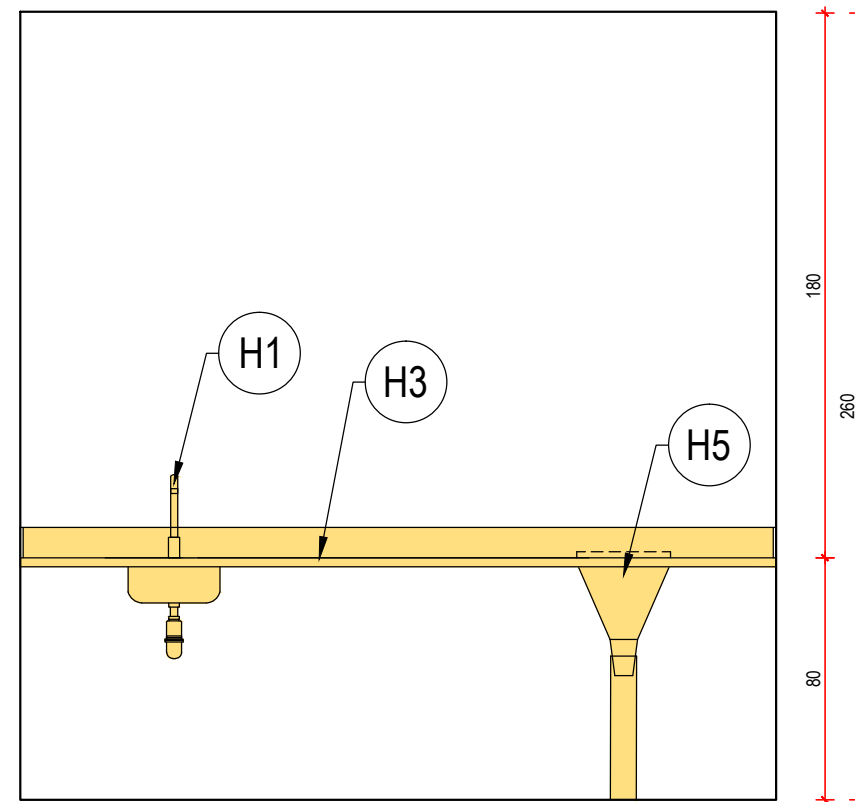
ESC: 1/25

DETALHAMENTO ESPECÍFICO

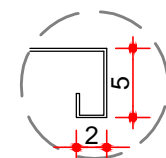
MEDICINA_NUCLEAR

DETALHE_07

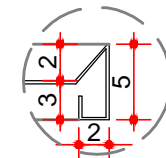
ÁREAS_MOLHADAS



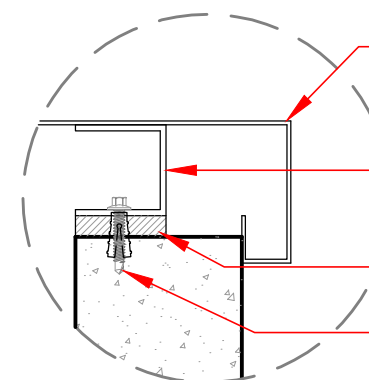
VISTA



DETALHE BORDA
ÁREA SECA
ESC: 1/5



DETALHE BORDA
ÁREA MOLHADA
ESC: 1/5



BANCADA EM AÇO INOX AISI 304, CHAPA #14
DOBRADA NAS EXTREMIDADES PARA ENRIJECIMENTO
ACABAMENTO PARA SOLDAS COM PADRÃO SANITÁRIO
E ACABAMENTO SUPERFICIAL ESCOVADO

APOIO EM ALVENARIA ATRAVÉS DE PERFIL U
DE AÇO INOX AISI 304 1/8" DE 30 MM DE ALMA
E 30 MM DE MESA

BORRACHA DE ESPESSURA MÍNIMA 1/4"
PERFIL DEVE SER ISOLADO DA ALVENARIA

FIXAÇÃO COM 4 PARAFUSOS EM AÇO



UNIVERSIDADE FEDERAL DE UBERLÂNDIA
DIRETORIA DE INFRAESTRUTURA
DIVISÃO DE FISCALIZAÇÃO
DIVISÃO DE ORÇAMENTOS
DIVISÃO DE PROJETOS



HOSPITAL DE CLÍNICAS DE UBERLÂNDIA
BIOENGENHARIA
ARQUITETURA HOSPITALAR

CONTEÚDO
VISTA
DETALHES

DATA
25/08/2015

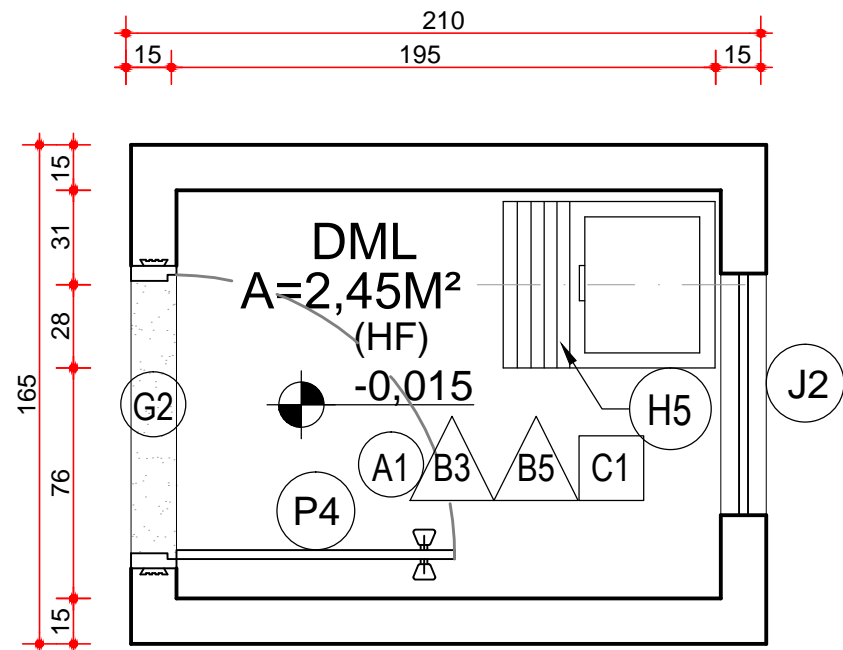
ESCALA
1:25

DETALHAMENTO ESPECÍFICO

MEDICINA_NUCLEAR

DETALHE_08

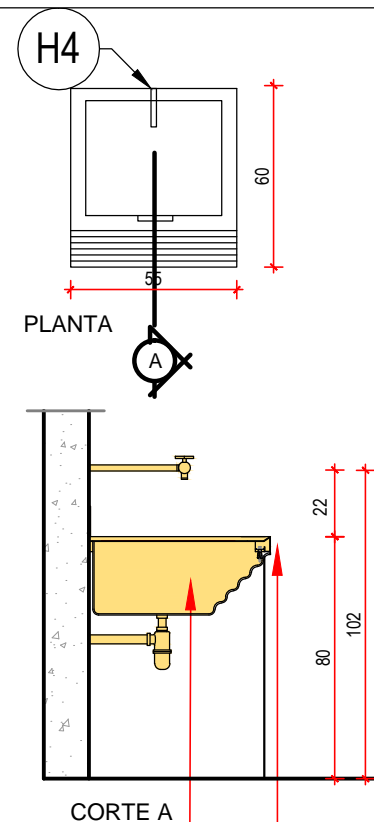
ÁREAS_MOLHADAS



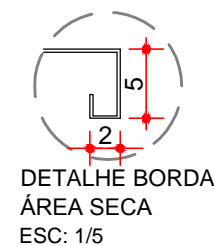
ÁREA MOLHADA TIPO 08

1 UNIDADE: D.M.L.

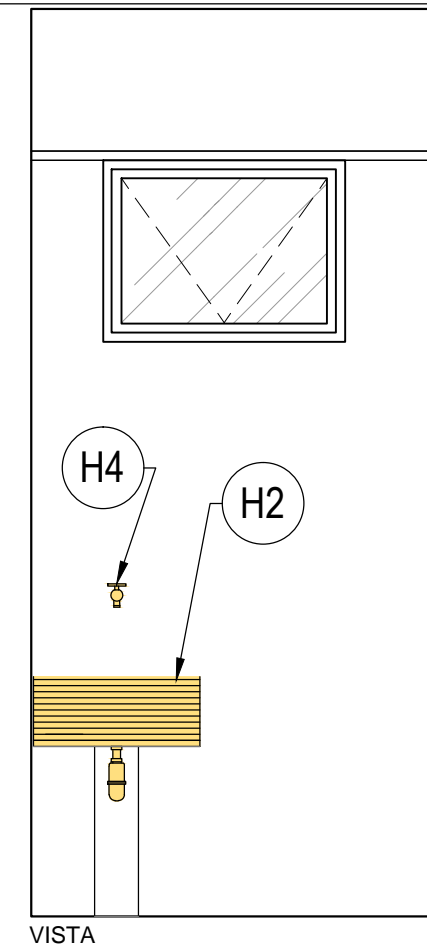
DETALHAMENTO ÁREAS MOLHADAS
ESC: 1/25



DETALHE BORDA
ÁREA MOLHADA
ESC: 1/5

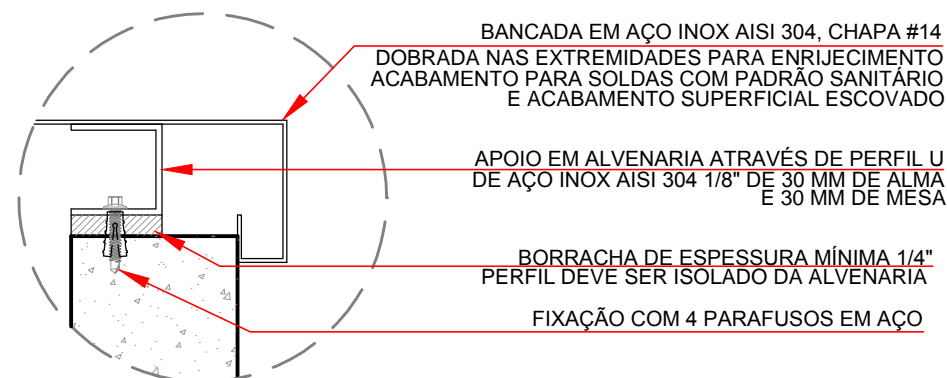


DETALHE BORDA
ÁREA SECA
ESC: 1/5



BANCADA EM AÇO INOX AISI 304, CHAPA #14
(2mm) DOBRADA NAS EXTREMIDADES PARA ENRIJECIMENTO
COM ACABAMENTO PARA SOLDAS COM PADRÃO SANITÁRIO
E ACABAMENTO SUPERFICIAL ESCOVADO

CUBA PARA EM AÇO INOX AISI 304 CHAPA #16, SOLDADA EM TODO O CONTO RNO
COM A BANCADA, ADIAMANTAR CHAPA DE FUNDO DA CUBA, CANTOS ARREDONDADOS
ACABAMENTO DAS SOLDAS PADRÃO SANITÁRIO, INCLUSIVE NA INTERAÇÃO COM BANCADA
VÁLVULA AMERICANA DE AÇO INOXIDÁVEL COM CONEXÃO DE SAÍDA DE 3.1/2

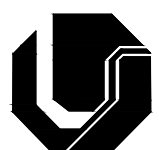


BANCADA EM AÇO INOX AISI 304, CHAPA #14
DOBRADA NAS EXTREMIDADES PARA ENRIJECIMENTO
ACABAMENTO PARA SOLDAS COM PADRÃO SANITÁRIO
E ACABAMENTO SUPERFICIAL ESCOVADO

APOIO EM ALVENARIA ATRAVÉS DE PERFIL U
DE AÇO INOX AISI 304 1/8" DE 30 MM DE ALMA
E 30 MM DE MESA

BORRACHA DE ESPESSURA MÍNIMA 1/4"
PERFIL DEVE SER ISOLADO DA ALVENARIA

FIXAÇÃO COM 4 PARAFUSOS EM AÇO



UNIVERSIDADE FEDERAL DE UBERLÂNDIA
DIRETORIA DE INFRAESTRUTURA
DIVISÃO DE FISCALIZAÇÃO
DIVISÃO DE ORÇAMENTOS
DIVISÃO DE PROJETOS



HOSPITAL DE CLÍNICAS DE UBERLÂNDIA
BIOENGENHARIA
ARQUITETURA HOSPITALAR

CONTEÚDO
PLANTA D.M.L. 08
PLANTA TANQUE
CORTE A
VISTA
DETALHES

DATA
25/08/2015

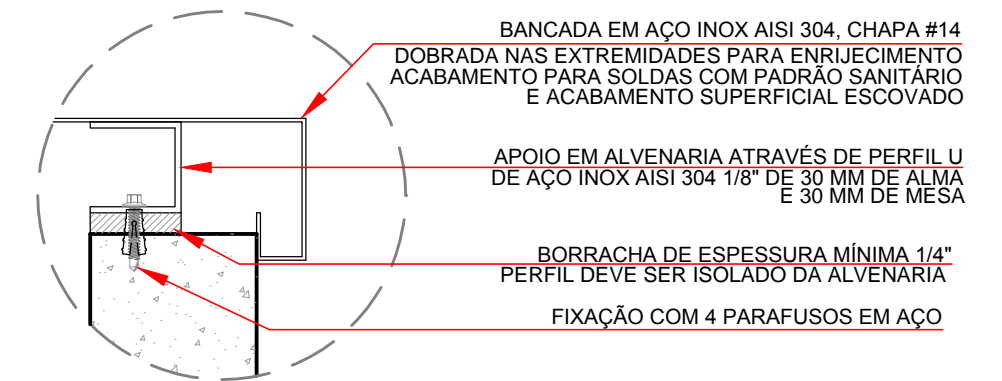
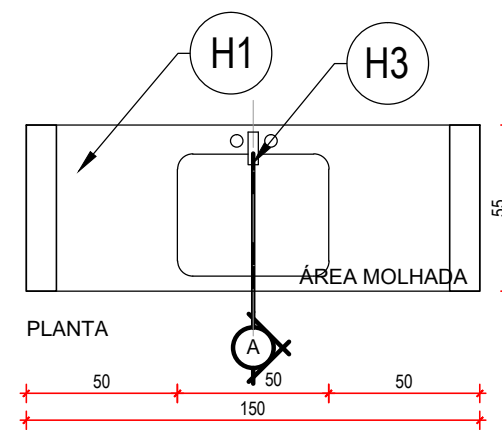
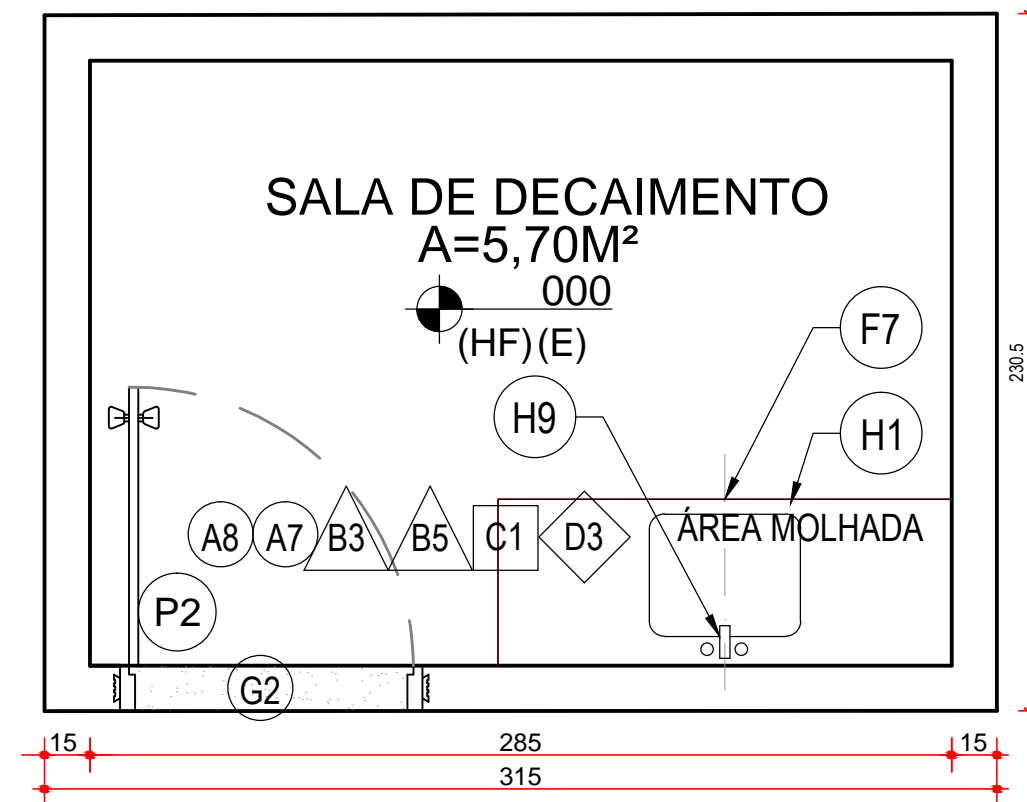
ESCALA
1:25

DETALHAMENTO ESPECÍFICO

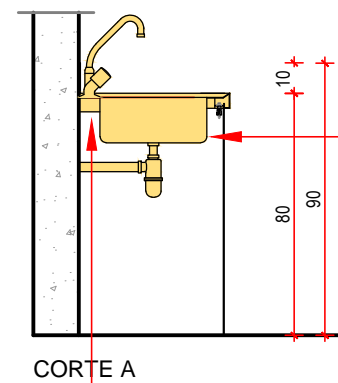
MEDICINA_NUCLEAR

DETALHE_09

ÁREAS_MOLHADAS



DETALHE BORDA
ÁREA MOLHADA
ESC: 1/5



CORTE A

BANCADA EM AÇO INOX AISI 304, CHAPA #14 (2mm) DOBRADA NAS EXTREMIDADES PARA ENRIJECIMENTO COM ACABAMENTO PARA SOLDAS COM PADRÃO SANITÁRIO E ACABAMENTO SUPERFICIAL ESCOVADO

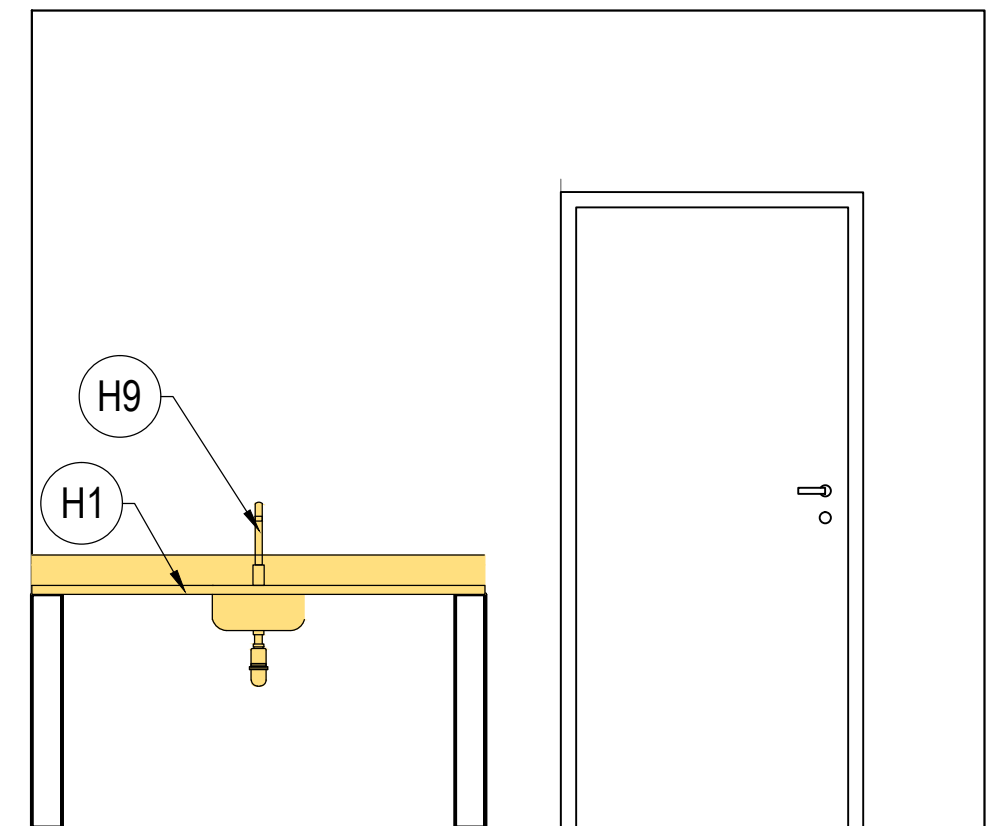
CUBA PARA EM AÇO INOX AISI 304 CHAPA #16, SOLDADA EM TODO O CONTO RNO COM A BANCADA, ADIAMANTAR CHAPA DE FUNDO DA CUBA, CANTOS ARREDONDADOS ACABAMENTO DAS SOLDAS PADRÃO SANITÁRIO, INCLUSIVE NA INTERAÇÃO COM BANCADA VÁLVULA AMERICANA DE AÇO INOXIDÁVEL COM CONEXÃO DE SAÍDA DE 3.1/2

ÁREA MOLHADA TIPO 09

1 UNIDADE: D.M.L.

DETALHAMENTO ÁREAS MOLHADAS

ESC: 1/25



VISTA



UNIVERSIDADE FEDERAL DE UBERLÂNDIA
DIRETORIA DE INFRAESTRUTURA
DIVISÃO DE FISCALIZAÇÃO
DIVISÃO DE ORÇAMENTOS
DIVISÃO DE PROJETOS



HOSPITAL DE CLÍNICAS DE UBERLÂNDIA
BIOENGENHARIA
ARQUITETURA HOSPITALAR

CONTEÚDO
PLANTA D.M.L. 09
PLANTA BANCADA
CORTE A
VISTA
DETALHES

DATA
25/08/2015

ESCALA
1:25

DETALHAMENTO ESPECÍFICO

MEDICINA_NUCLEAR

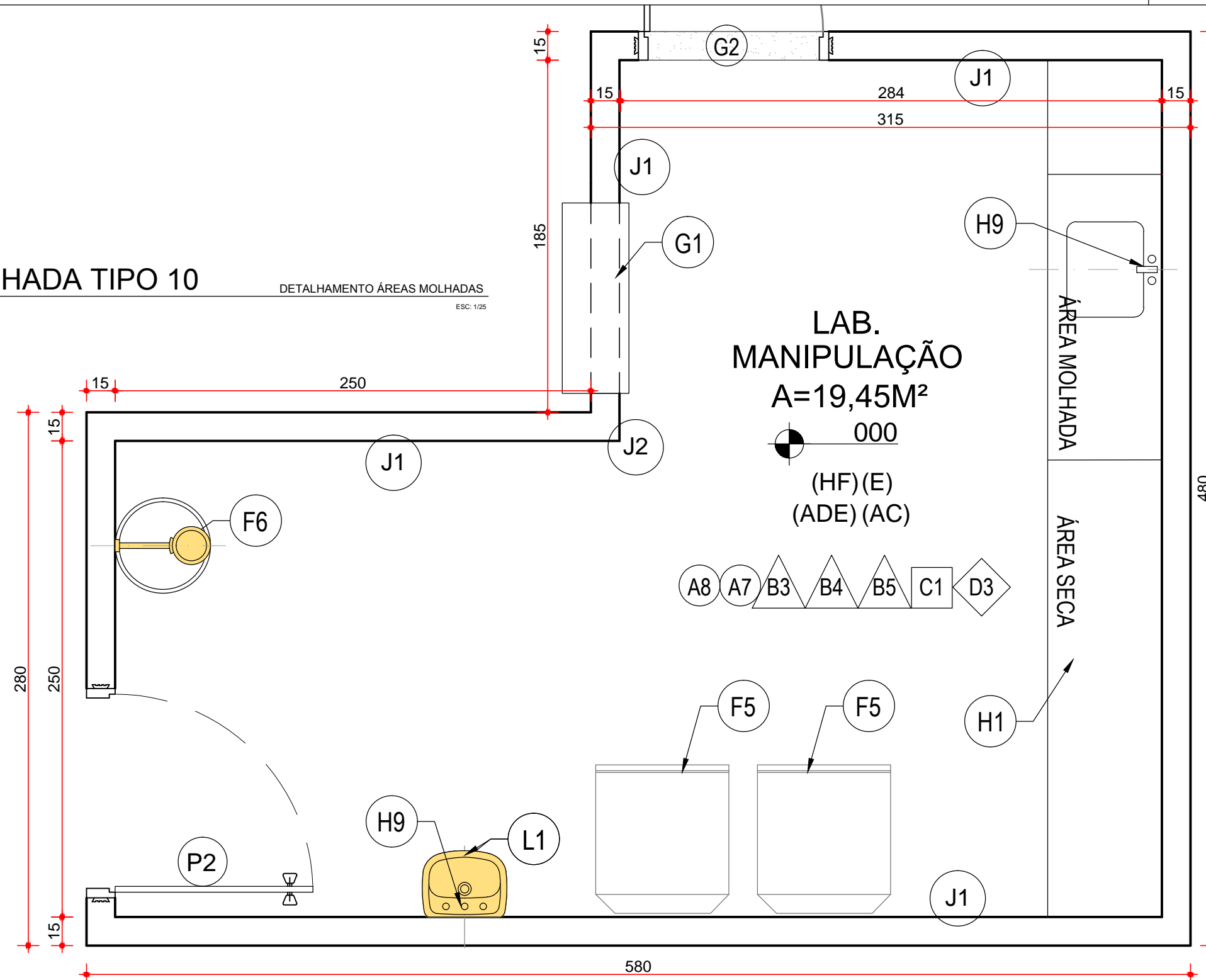
DETALHE_10

ÁREAS MOLHADAS

ÁREA MOLHADA TIPO 10

LAB. MANIPULAÇÃO

DETALHAMENTO ÁREAS MOLHADAS
ESC: 1/25



UNIVERSIDADE FEDERAL DE UBERLÂNDIA
DIRETORIA DE INFRAESTRUTURA
DIVISÃO DE FISCALIZAÇÃO
DIVISÃO DE ORÇAMENTOS
DIVISÃO DE PROJETOS



HOSPITAL DE CLÍNICAS DE UBERLÂNDIA
BIOENGENHARIA
ARQUITETURA HOSPITALAR

CONTEÚDO
PLANTA LABORATÓRIO 10

DATA
25/08/2015

ESCALA
1:25

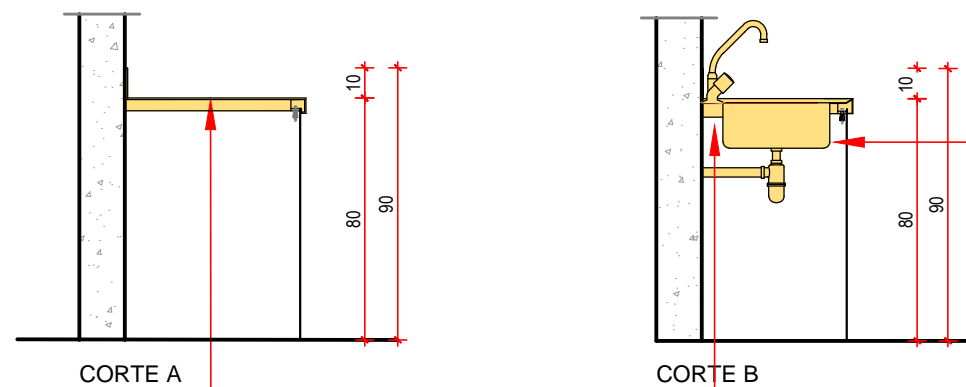
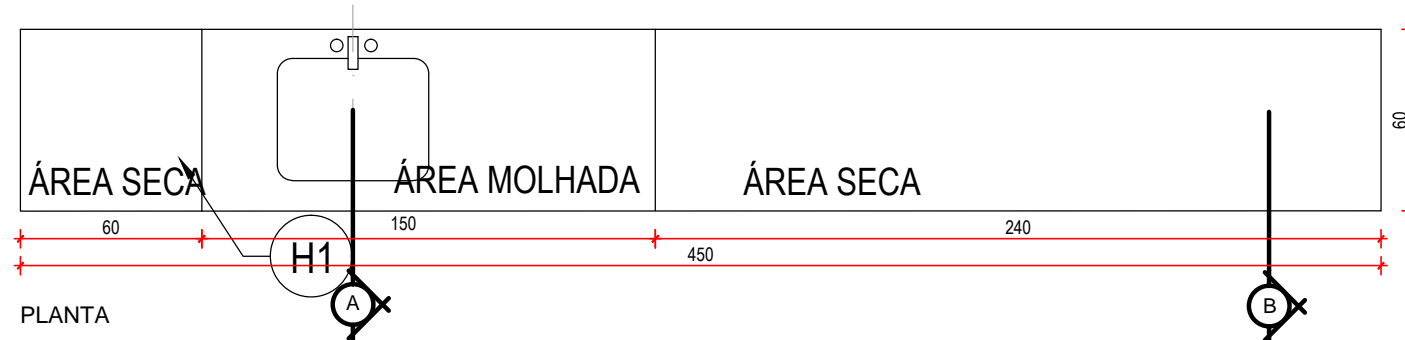
27/31

DETALHAMENTO ESPECÍFICO

MEDICINA_NUCLEAR

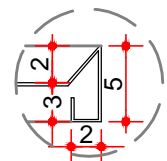
DETALHE_10

ÁREAS_MOLHADAS

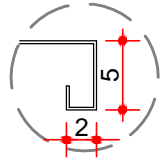


BANCADA EM AÇO INOX AISI 304, CHAPA #14
(2mm) DOBRADA NAS EXTREMIDADES PARA ENRIJECIMENTO
COM ACABAMENTO PARA SOLDAS COM PADRÃO SANITÁRIO
E ACABAMENTO SUPERFICIAL ESCOVADO

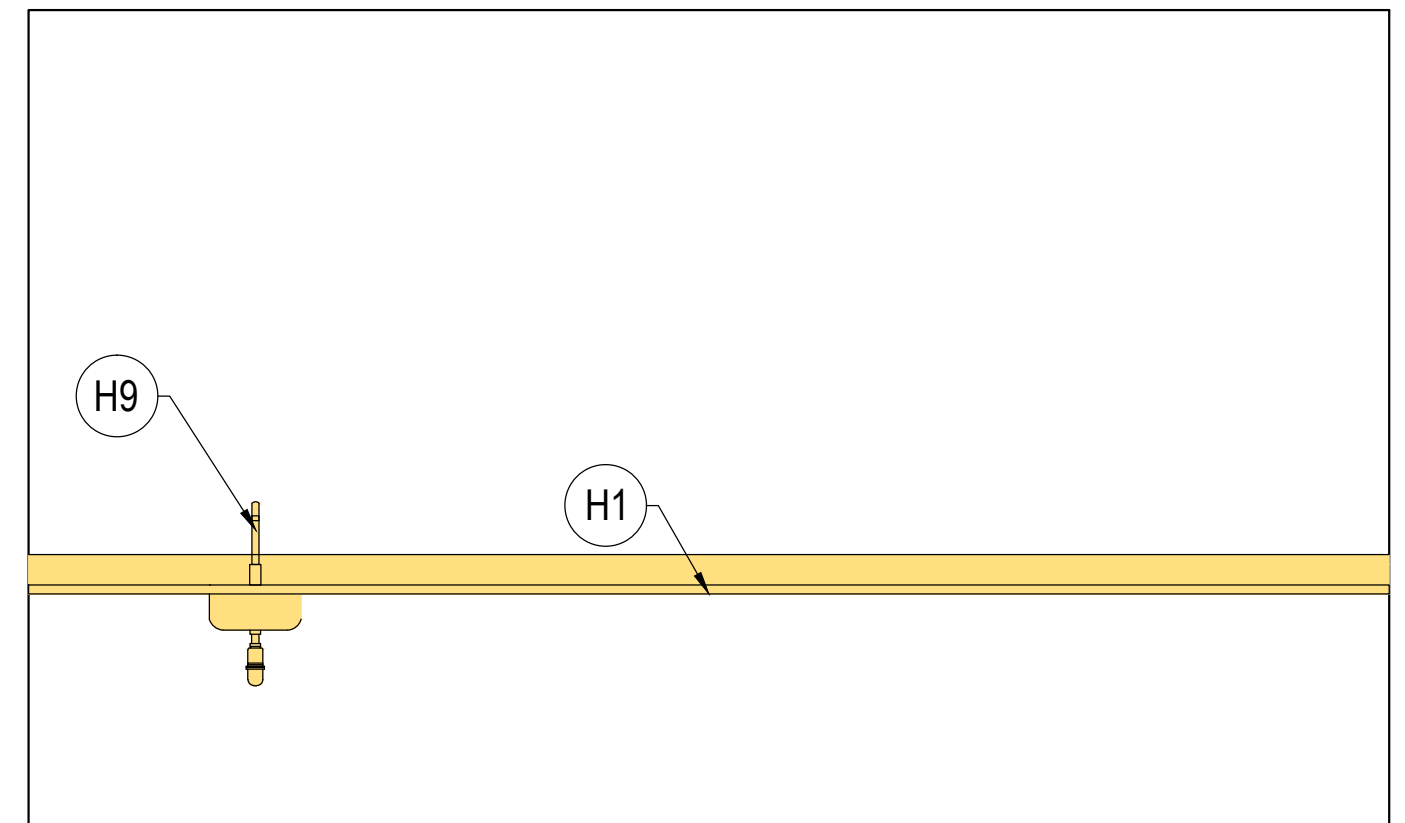
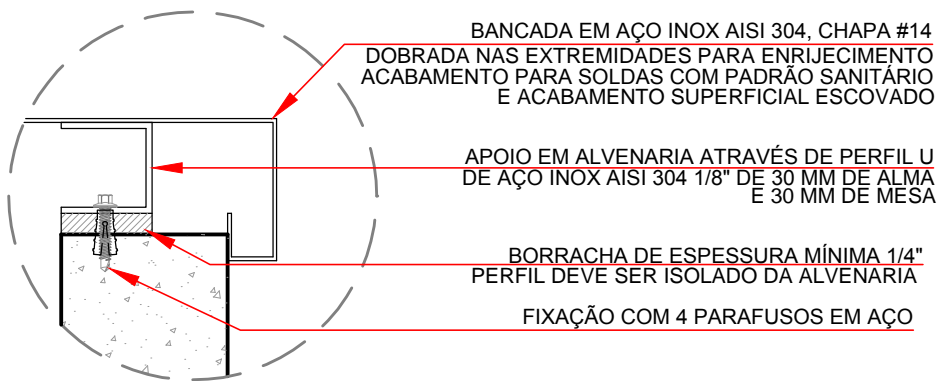
CUBA PARA EM AÇO INOX AISI 304 CHAPA #16, SOLDADA EM TODO O CONTOURNO
COM A BANCADA, ADIAMANTAR CHAPA DE FUNDO DA CUBA, CANTOS ARREDONDADOS
ACABAMENTO DAS SOLDAS PADRÃO SANITÁRIO, INCLUSIVE NA INTERAÇÃO COM BANCADA
VÁLVULA AMERICANA DE AÇO INOXIDÁVEL COM CONEXÃO DE SAÍDA DE 3.1/2



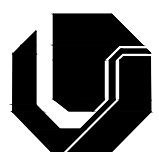
DETALHE BORDA
ÁREA MOLHADA
ESC: 1/5



DETALHE BORDA
ÁREA SECA
ESC: 1/5



VISTA



UNIVERSIDADE FEDERAL DE UBERLÂNDIA
DIRETORIA DE INFRAESTRUTURA
DIVISÃO DE FISCALIZAÇÃO
DIVISÃO DE ORÇAMENTOS
DIVISÃO DE PROJETOS



HOSPITAL DE CLÍNICAS DE UBERLÂNDIA
BIOENGENHARIA
ARQUITETURA HOSPITALAR

CONTEÚDO
PLANTA BANCADA
CORTE A
CORTE B
VISTA
DETALHES

DATA
25/08/2015

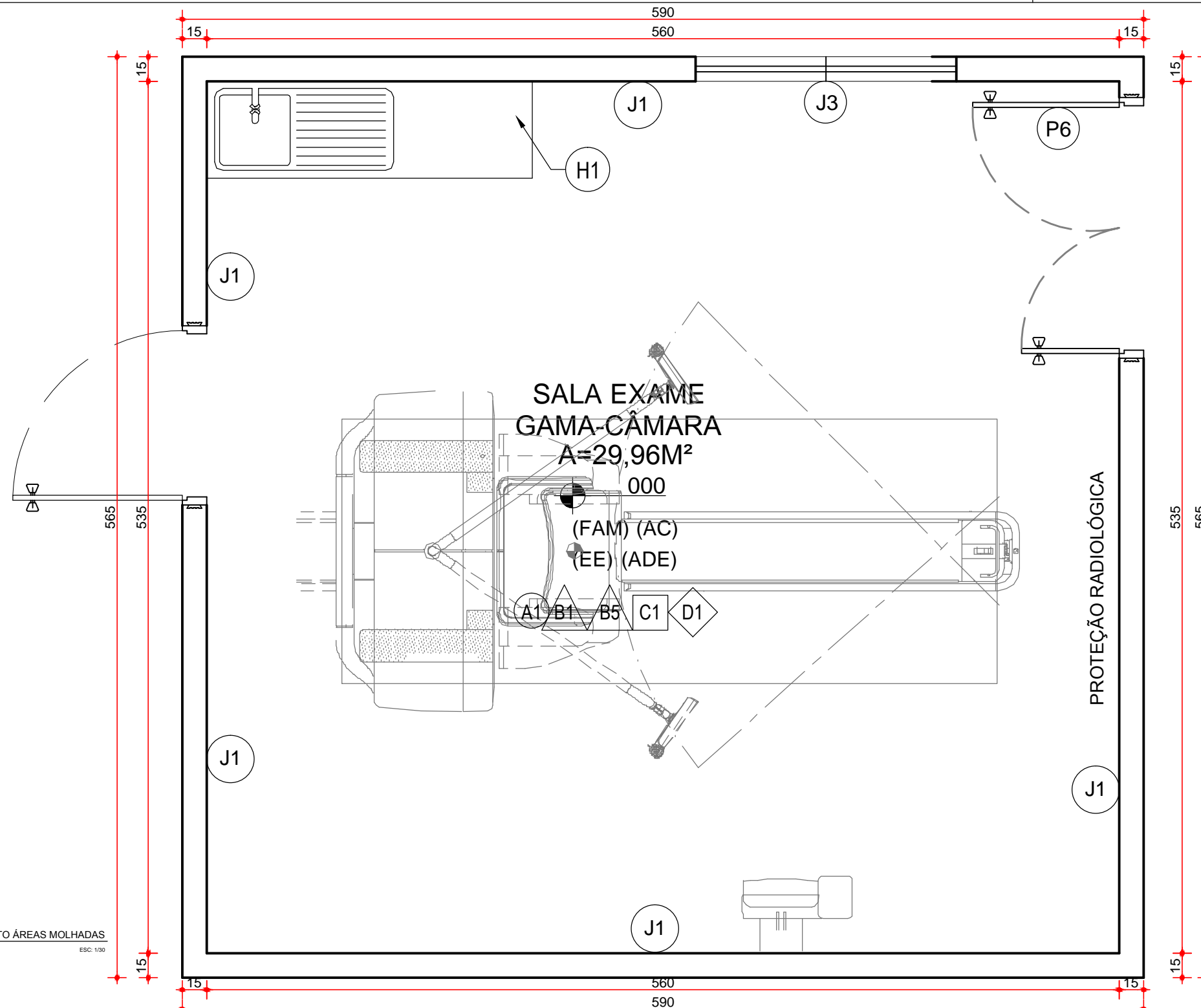
ESCALA
1:25

DETALHAMENTO ESPECÍFICO

MEDICINA_NUCLEAR

DETALHE_11

ÁREAS_MOLHADAS



ÁREA MOLHADA TIPO 11

SALA EXAME

DETALHAMENTO ÁREAS MOLHADAS

ESC. 1:30



UNIVERSIDADE FEDERAL DE UBERLÂNDIA
DIRETORIA DE INFRAESTRUTURA
DIVISÃO DE FISCALIZAÇÃO
DIVISÃO DE ORÇAMENTOS
DIVISÃO DE PROJETOS



HOSPITAL DE CLÍNICAS DE UBERLÂNDIA
BIOENGENHARIA
ARQUITETURA HOSPITALAR

CONTEÚDO

PLANTA SALA DE EXAME GAMA-CÂMERA

DATA
25/08/2015

ESCALA
1:30

29/31

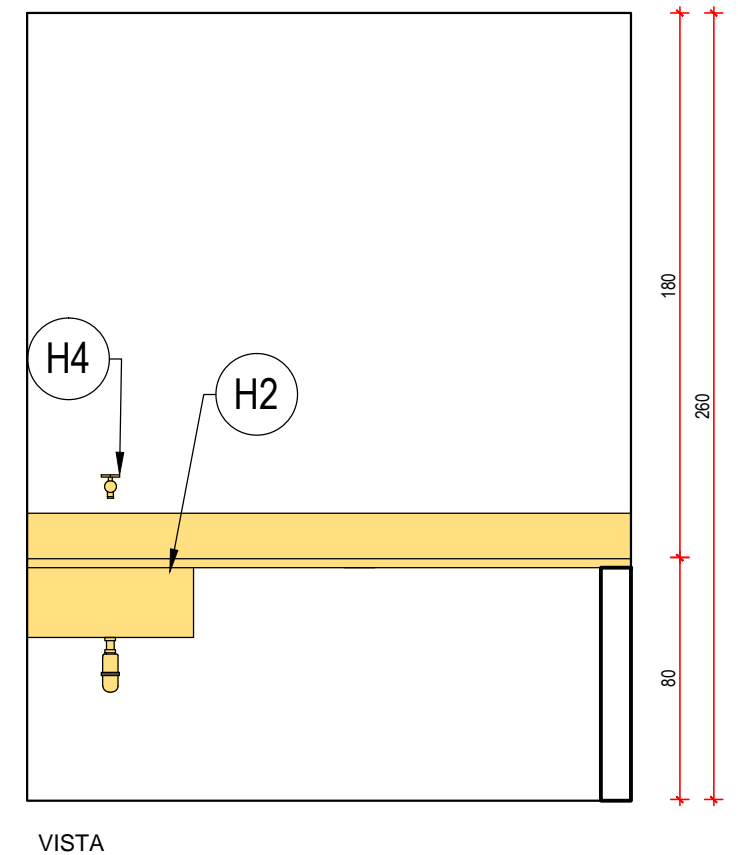
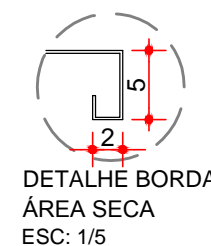
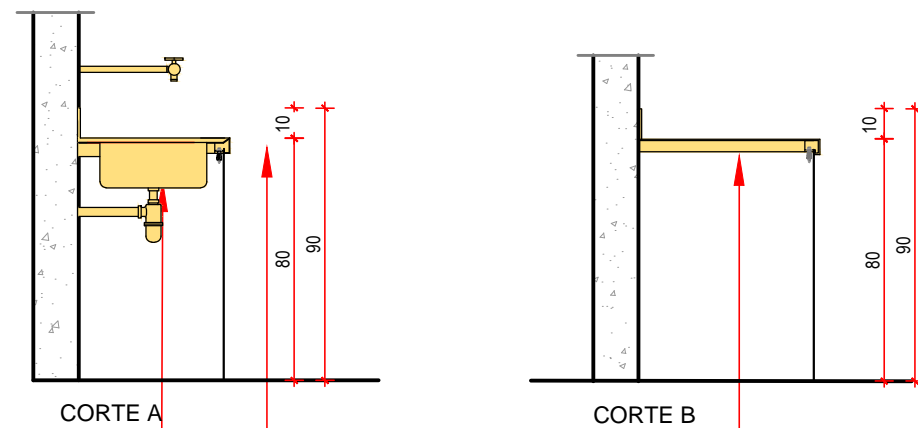
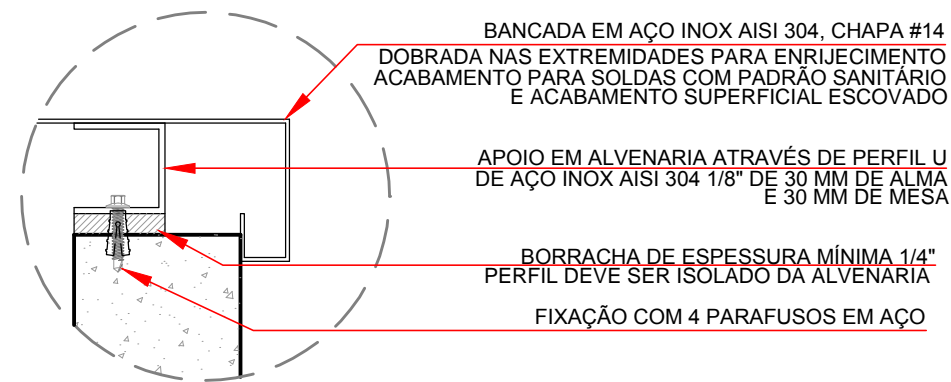
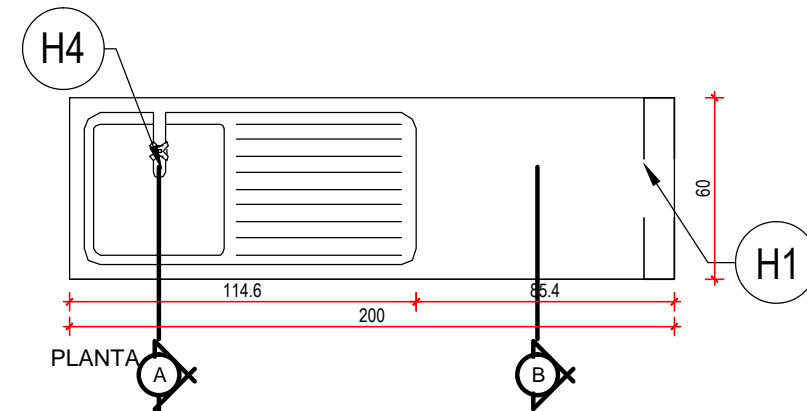
ATENÇÃO: Preserve a escala. Quando for imprimir, use a folha A3 e desabilite a função "fit to paper". Imprima somente o necessário.

DETALHAMENTO ESPECÍFICO

MEDICINA_NUCLEAR

DETALHE_11

ÁREAS_MOLHADAS



BANCADA EM AÇO INOX AISI 304, CHAPA #14 (2mm) DOBRADA NAS EXTREMIDADES PARA ENRIJECIMENTO COM ACABAMENTO PARA SOLDAS COM PADRÃO SANITÁRIO E ACABAMENTO SUPERFICIAL ESCOVADO

CUBA PARA EM AÇO INOX AISI 304 CHAPA #16, SOLDADA EM TODO O CONTORNO COM A BANCADA, ADIAMANTAR CHAPA DE FUNDO DA CUBA, CANTOS ARREDONDADOS ACABAMENTO DAS SOLDAS PADRÃO SANITÁRIO, INCLUSIVE NA INTERAÇÃO COM BANCADA VÁLVULA AMERICANA DE AÇO INOXIDÁVEL COM CONEXÃO DE SAÍDA DE 3.1/2



UNIVERSIDADE FEDERAL DE UBERLÂNDIA
DIRETORIA DE INFRAESTRUTURA
DIVISÃO DE FISCALIZAÇÃO
DIVISÃO DE ORÇAMENTOS
DIVISÃO DE PROJETOS



HOSPITAL DE CLÍNICAS DE UBERLÂNDIA
BIOENGENHARIA
ARQUITETURA HOSPITALAR

CONTEÚDO
PLANTA BANCADA
CORTE A
CORTE B
VISTA
DETALHES

DATA
25/08/2015

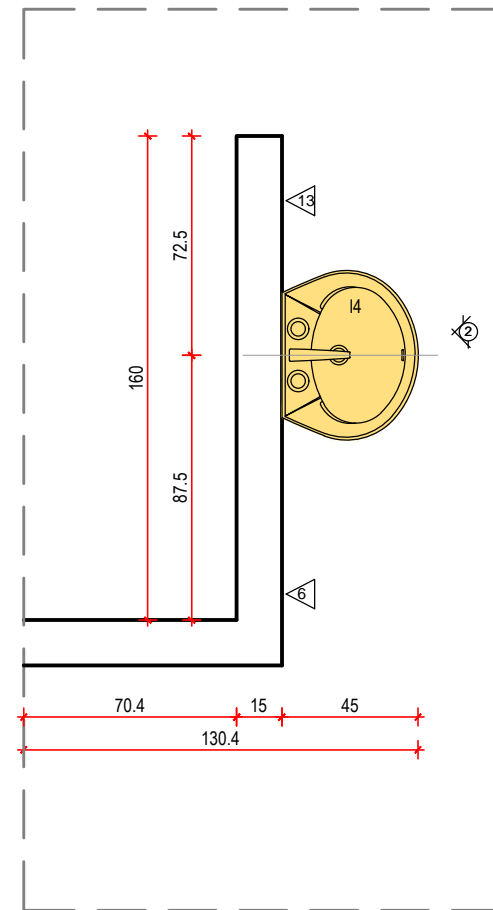
ESCALA
1:25

DETALHAMENTO ESPECÍFICO

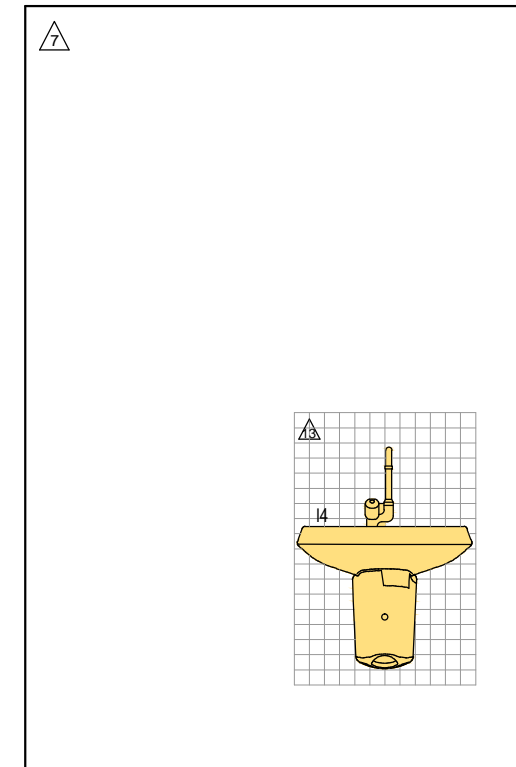
MEDICINA_NUCLEAR

DETALHE_12

ÁREAS_MOLHADAS



PLANTA



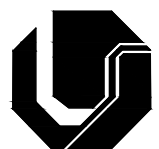
VISTA

ÁREA MOLHADA TIPO 12

DETALHE LAVATÓRIOS

DETALHAMENTO ÁREAS MOLHADAS

ESC: 1/25



UNIVERSIDADE FEDERAL DE UBERLÂNDIA
DIRETORIA DE INFRAESTRUTURA
DIVISÃO DE FISCALIZAÇÃO
DIVISÃO DE ORÇAMENTOS
DIVISÃO DE PROJETOS



HOSPITAL DE CLÍNICAS DE UBERLÂNDIA
BIOENGENHARIA
ARQUITETURA HOSPITALAR

CONTEÚDO

PLANTA LAVATÓRIOS
VISTA

DATA
25/08/2015

ESCALA
1:25