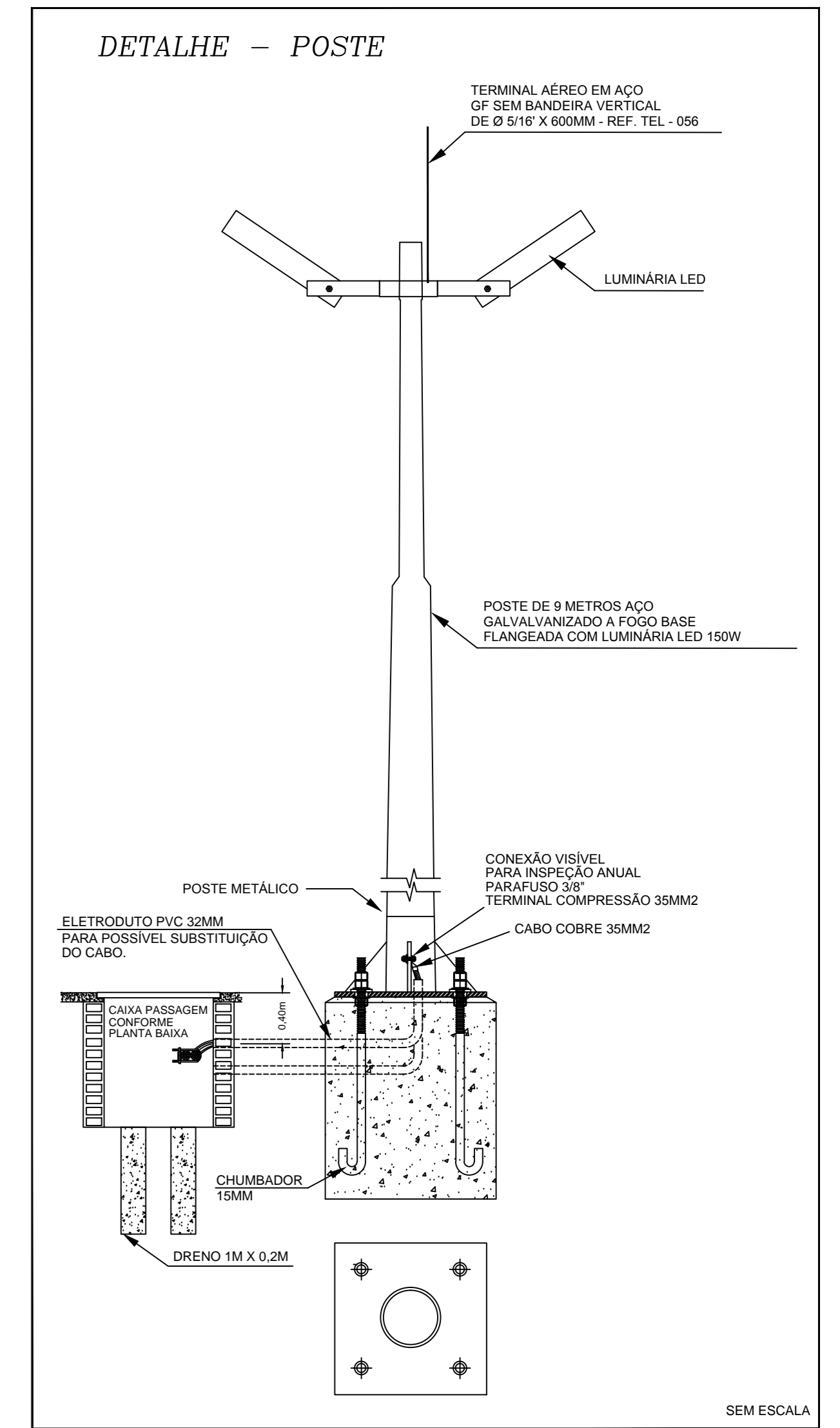
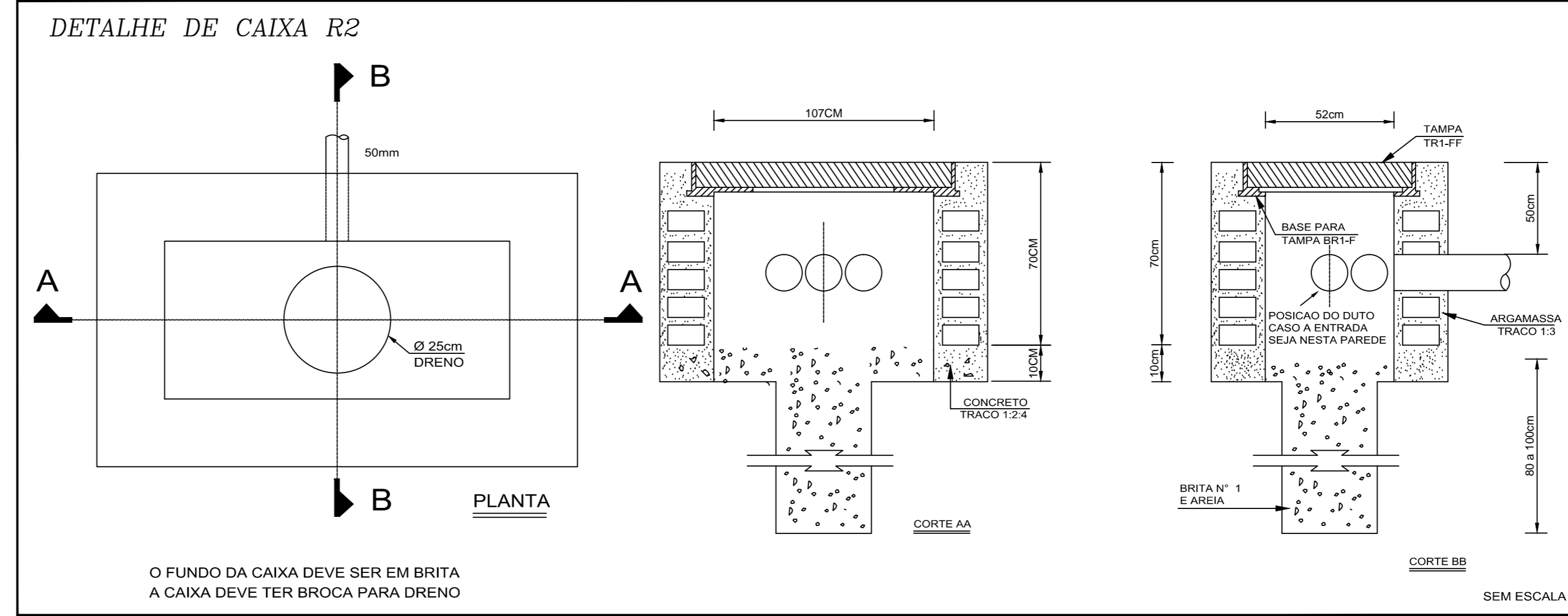
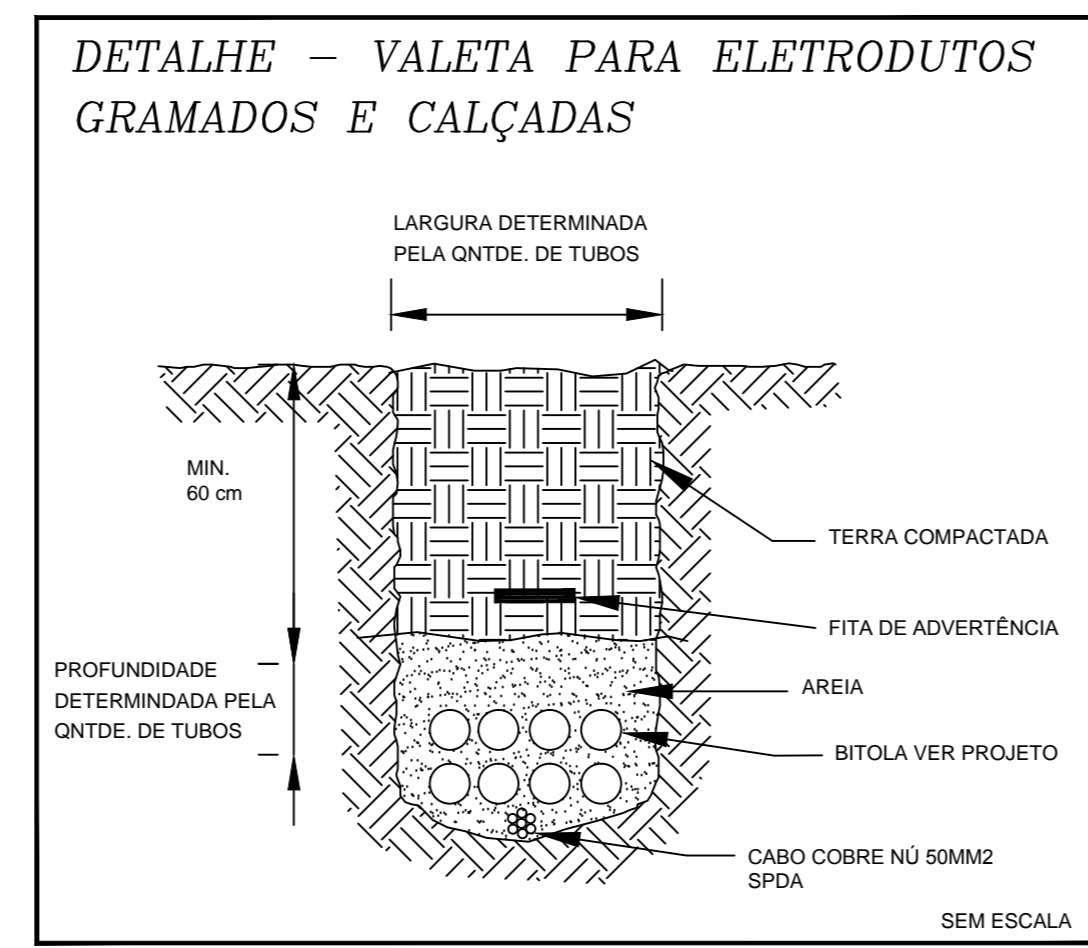
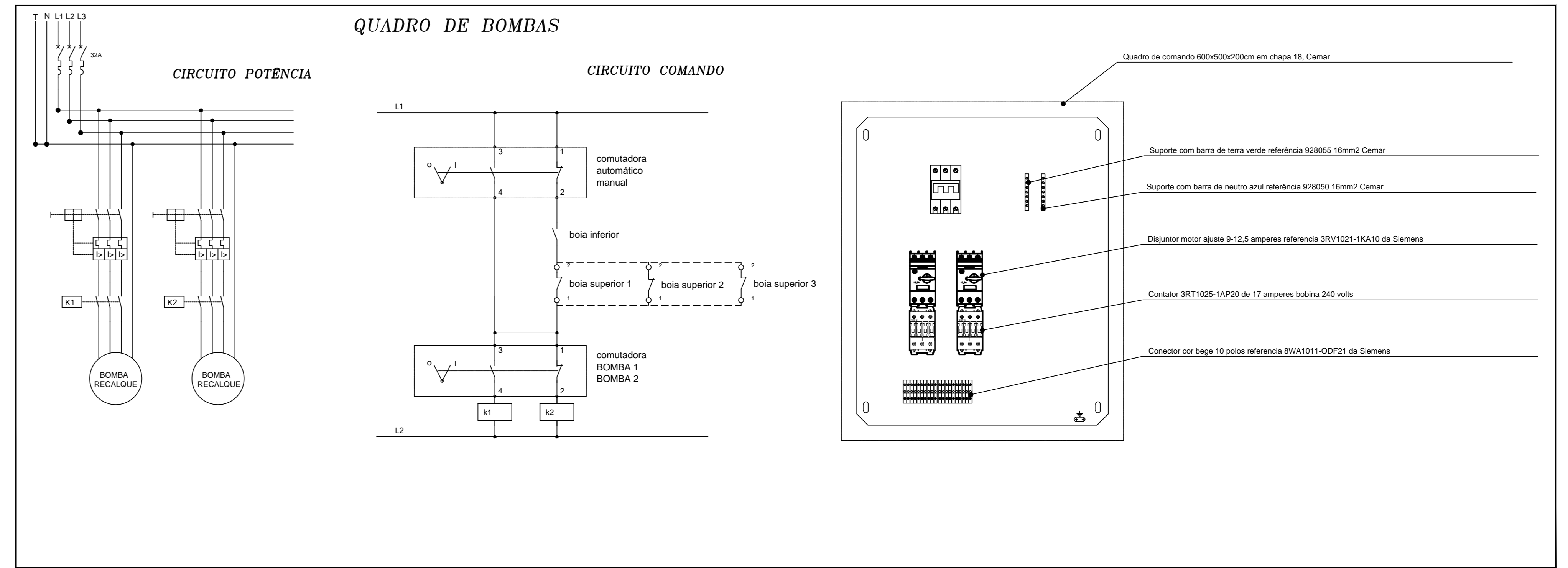
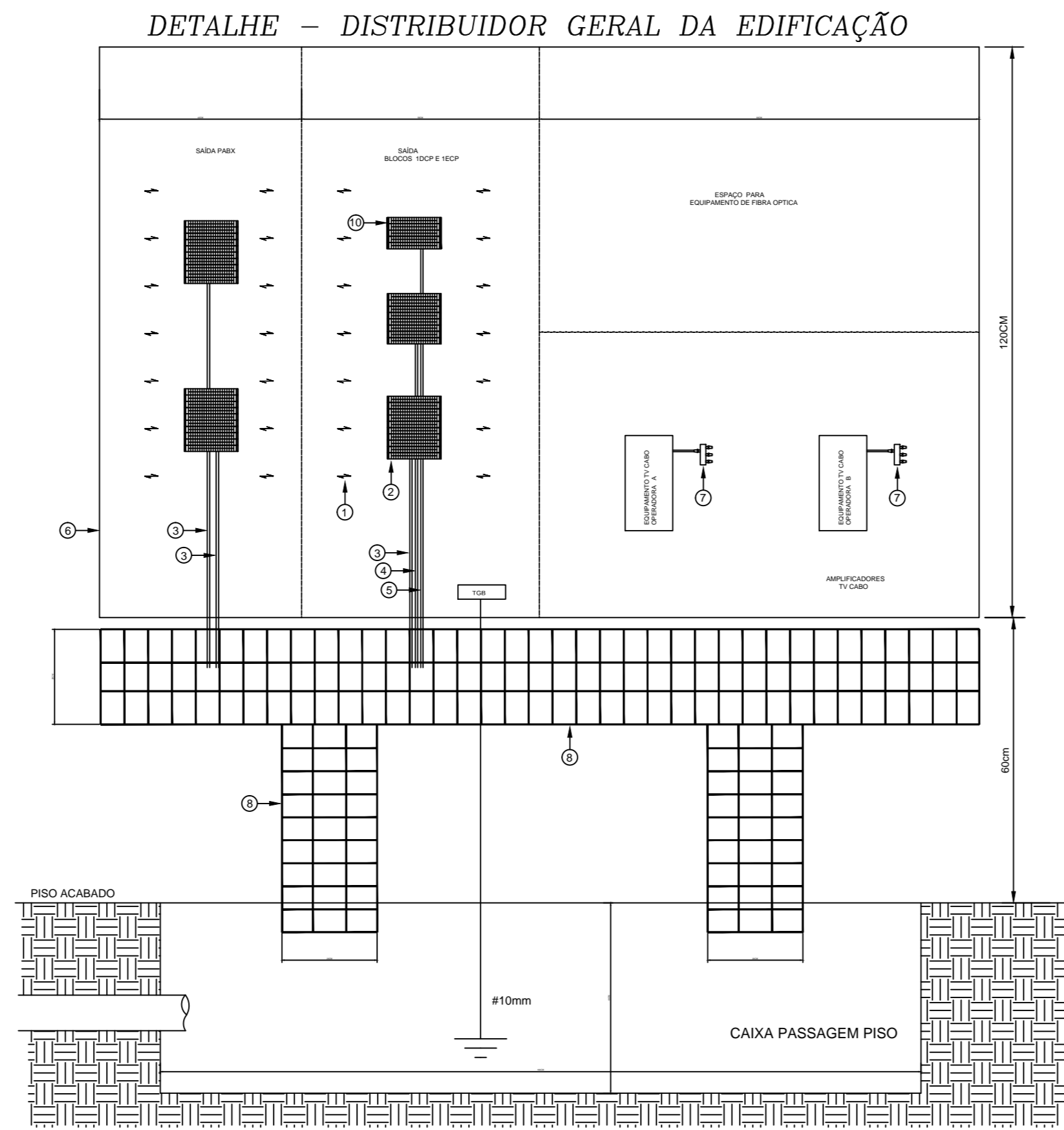
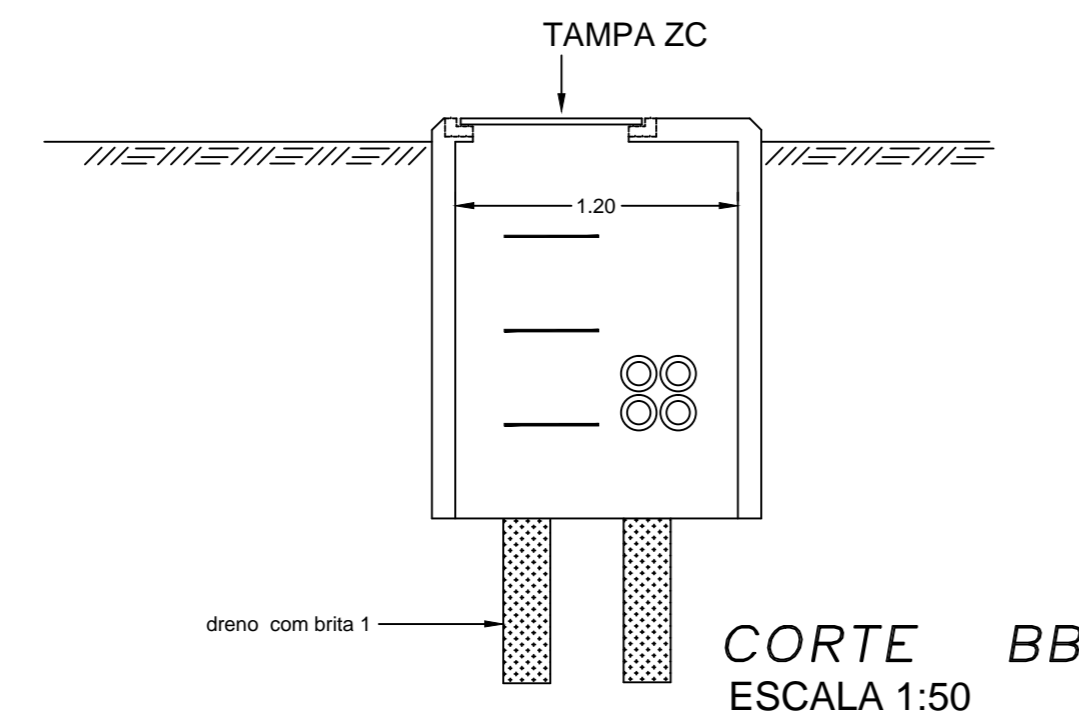
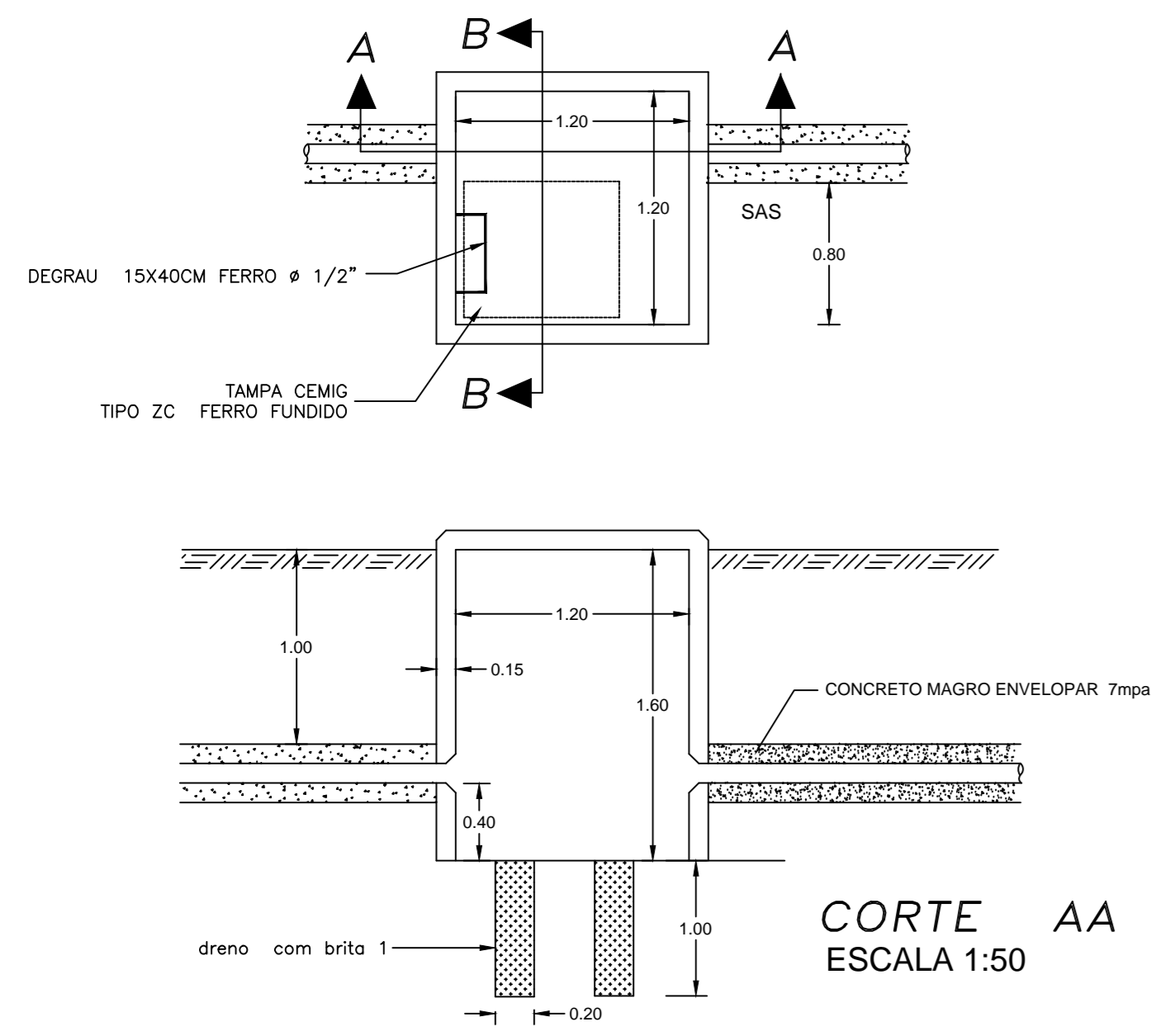


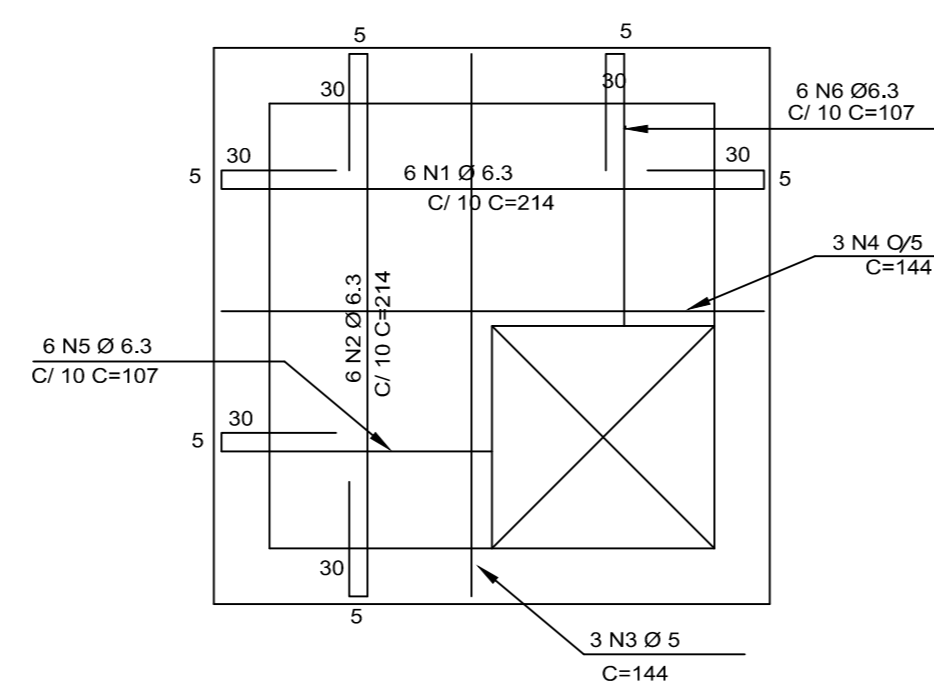
- 1 RÉGUA TOMADAS
- 2
- 3 DIO
- 4
- 5
- 6
- 7 BANDEJA 1U
- 8
- 9
- 10
- 11 ORGANIZADOR 1U
- 12 SWITCH 24 PORTAS
- 13 ORGANIZADOR 1U
- 14 SWITCH 24 PORTAS
- 15 ORGANIZADOR 1U
- 16 SWITCH 24 PORTAS
- 17 ORGANIZADOR 1U
- 18
- 19
- 20
- 21
- 22 PATCH PANEL 24 PORTAS
- 23 ORGANIZADOR 1U
- 24 PATCH PANEL 24 PORTAS
- 25 ORGANIZADOR 1U
- 26 PATCH PANEL 24 PORTAS
- 27 ORGANIZADOR 1U
- 28 PATCH PANEL 24 PORTAS
- 29 ORGANIZADOR 1U
- 30 PATCH PANEL 24 PORTAS
- 31 ORGANIZADOR 1U
- 32 PATCH PANEL 24 PORTAS
- 33 ORGANIZADOR 1U
- 34 PATCH PANEL 24 PORTAS
- 35 ORGANIZADOR 1U
- 36
- 37
- 38
- 39
- 40
- 41 ORGANIZADOR 1U
- 42 PATCH VOICE
- 43
- 44



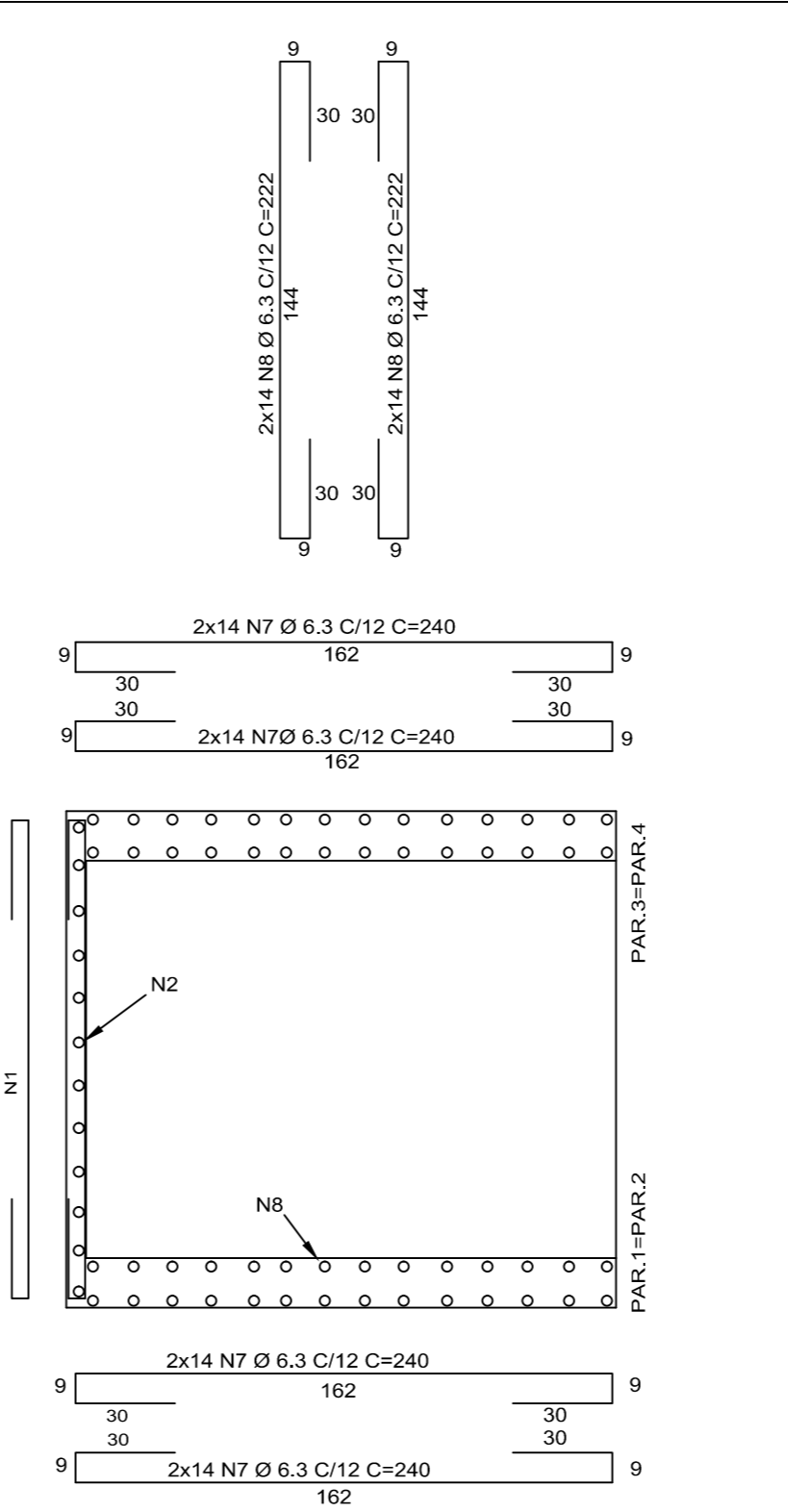
DETALHE - PLANTA BAIXA CAIXA PASSAGEM 1



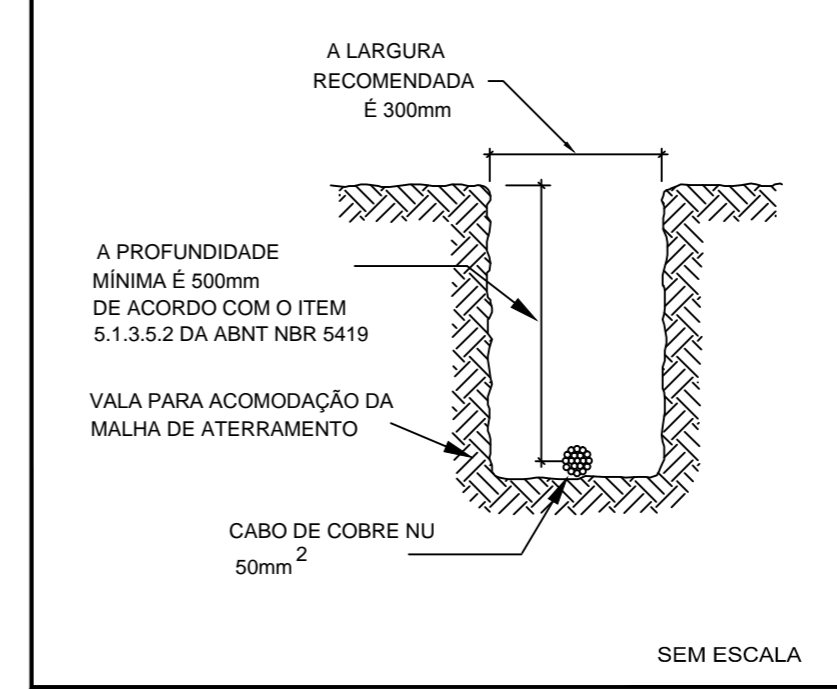
ARMADURA POSITIVA TAMPA ESCALA: SEM



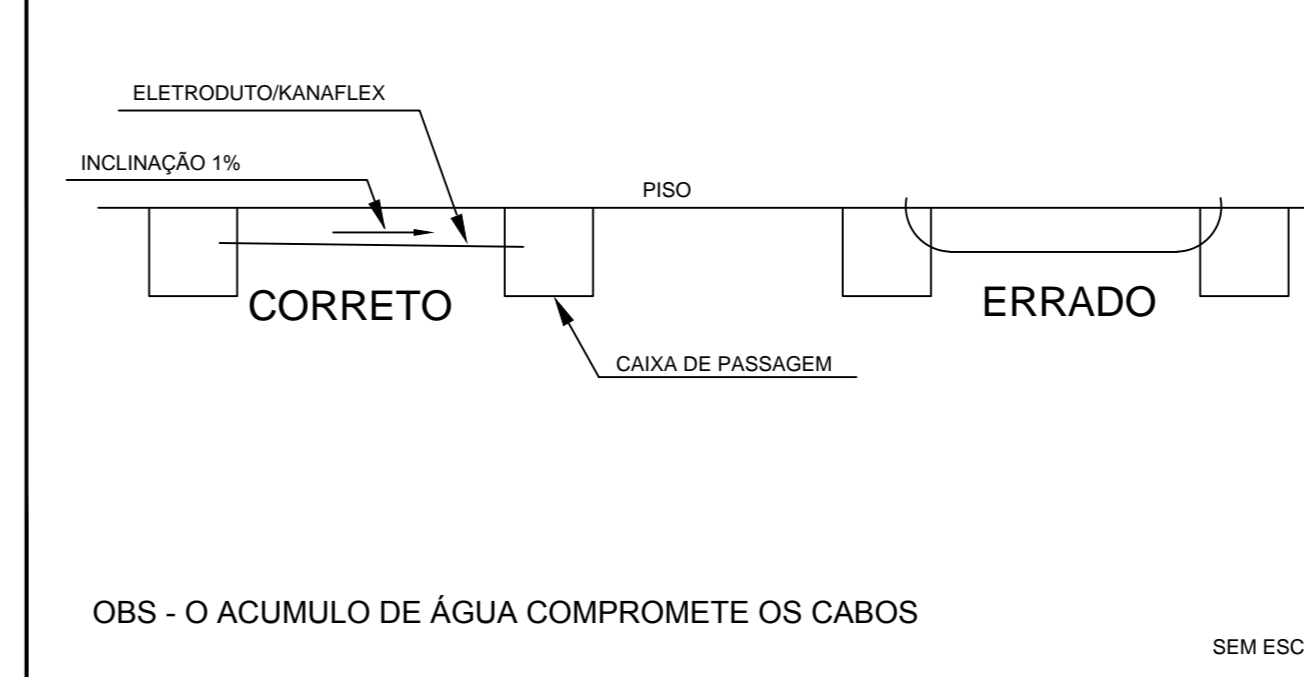
ARMADURA DAS 04 PAREDES



DETALHE - VALA ATERRAMENTO



DETALHE: INCLINAÇÃO ELETRODUTO PISO



- NOTAS**
- * AS CAIXAS DEVEM SER EM CONCRETO ARMADO, SENDO QUE O PROJETO DE FERRAGEM SE ENCONTRA AO LADO.
 - * AS CAIXAS TERÃO TAMPA DE FERRO FUNDIDO.
 - * NO MOMENTO DE FUNDIR A CAIXA, JA DEVE SER FUNDIDA A ESCADA COM FERRO DE CONSTRUÇÃO 1/2".
 - * USAR CONCRETO FCK 20Mpa., AÇOS CA50A E CA60B.

REVISÃO	DATA	OBSERVAÇÕES

U.F.U.

TÍTULO: PROJETO ELÉTRICO/COMUNICAÇÕES
 LOCAL: BLOCO 1003 CAMPUS PONTAL - ITULUBA - MG
 PROPRIETÁRIO: UNIVERSIDADE FEDERAL DE UBERLÂNDIA
 RT EXECUÇÃO: A SER CONTRATADO
 CONTEÚM: DETALHES

DESENHO: BASSI DATA: MARÇO/2016 ESCALA: 1:50 FOLHA: 02/04

PLTAR 20x1

1	=	0,2
2	=	0,2
3	=	0,2
4	=	0,1
5	=	0,24
6	=	0,2
7	=	0,2
8	=	0,2
9	=	0,2
10	=	0,2

Demais=0,25x1